

178775



SECCION TECNICA
CLASIFICACION I. P. C.
CLASE A47 A47
SUBCLASE H K

MEMORIA DESCRIPTIVA

correspondiente a la solicitud de concesión de un.....

MODELO DE UTILIDAD

SOLICITANTE: D. CLAUDIO RUIZ RIVERO, de nacionalidad
española

RESIDENCIA: M. Mendaur, nº 1-9º C (PAMPLONA)

ENUNCIADO: "SOPORTE PERFECCIONADO PARA COR
TINAS PLEGABLES",

Prioridad: Patente n.º del

178775



1 La presente memoria descriptiva tiene como fin la
declaración del objeto sobre el que ha de recaer el privile-
gio de explotación industrial y comercial exclusivo en el te-
rritorio nacional de un Modelo de Utilidad, de acuerdo con la
5 vigente Legislación, que, como el enunciado indica, se trata
de "SOPORTE PERFECCIONADO PARA CORTINAS PLEGABLES".

 Este tipo de cortinas se usa cuando quiere separar
se un recinto del resto de la estancia, como por ejemplo la
ducha del resto del cuarto de aseo. Las cortinas cuelgan de
10 unos elementos, mediante anillos o ganchos, permitiendo exten-
derlos cuando se usa la ducha y plegarlas una vez usada. Sin
embargo, estos elementos son generalmente fijos, como por ejem-
plo barras bloqueadas a presión contra las paredes, siendo
exclusivamente plegables las cortinas.

15 En cambio nuestro invento permite plegar tanto
la cortina como el soporte, quedando todo mucho más recogido.

 El soporte, objeto del invento, consiste en un cuer-
po que se ancla a la pared, generalmente mediante tornillos,
y que superiormente presenta una serie de orificios dispues-
20 tos según la diagonal de su cara superior.

 Por otra parte consta de unos elementos o brazos,
uno de cuyos extremos se halla conformado en gancho, presenta-
do cerca del otro extremo un quiebro en ángulo recto. La zona
extrema de cada elemento delimitada por el quiebro se introdu-
ce en uno de los orificios del citado cuerpo, quedando libres
25 para girar en ellos.

 La cortina va provista cerca de su borde preferen-
temente de unos orificios, por los que se introducen los gan-
chos extremos de los brazos, quedando suspendida dicha cortina
30 de los mismos.



1 En la posición de plegado, los elementos o bra-
zos quedan sensiblemente paralelos entre sí a la diagonal en
que se alinean los orificios del cuerpo totalmente a un lado
de la estancia debido a la disposición en diagonal de los ori-
5 ficios. Para desplegar la cortina, se tira de un extremo, con
lo que se hace girar sobre el cuerpo a los brazos, los cua-
les son arrastrados sucesivamente, a medida que se extienden
los tramos de cortina que hay entre ellos, abriéndose a modo
de abanico.

10 Para comprender mejor la naturaleza del invento,
en el plano adjunto hacemos una representación esquemática
de su utilización, no siendo en absoluto limitativa y suscep-
tible por ello de las modificaciones accesorias que no alteren
las características esenciales .

15 La figura 1 muestra el cuerpo y los brazos de
que consta el soporte, así como los ganchos que presentan los
brazos en su extremo, observándose cómo quedan dispuestos di-
chos brazos en la posición de plegado.

20 La figura 2 muestra el soporte con sus brazos
en posición de desplegado, indicándose en línea discontinua
la disposición de la cortina.

La figura 3 es una vista en planta del cuerpo
del soporte, que muestra la disposición preferente de los ori-
ficios para su anclaje a la pared.

25 La figura 4 es una vista en planta del cuerpo,
donde se aprecia la disposición según la diagonal de los ori-
ficios en los que se introducen los extremos de los brazos.

30 La figura 5 es una sección, indicada en la fig.
3, donde se observa la profundidad que preferentemente tienen
los citados orificios.



1

En ellas se anotan las siguientes particularidades:

des:

Nº 1.- Cuerpo

Nº 2.- Brazos

5

Nº 3.- Ganchos extremos de los brazos (2)

Nº 4.- Orificios del cuerpo

10

Como muestran las figs. 3, 4 y 5, el cuerpo (1) es macizo y paralelepipedico, generalmente de planta rectangular. Dicho cuerpo (1) se fija a la pared o tabique de la estancia donde se vaya a colocar mediante unos elementos de anclaje, con preferencia tornillos del tipo tirafondo. Superiormente está dotado de los orificios (4), en general no pasantes, los cuales están alineados según la diagonal.

15

Los brazos (2) son alargados y presentan en las proximidades de un extremo un quiebro en ángulo recto, delimitando un tramo que se introduce en uno de los orificios (4) del cuerpo (1), en el cual queda con libertad de giro. El otro extremo de dichos brazos (2) -ver figs. 1 y 2- está conformado en el gancho (3), del cual se suspende la cortina, representada con línea discontinua en la fig. 2.

20

Como se aprecia en la fig. 1, los brazos (2) quedan, en la posición recogida, paralelos entre sí y con la pared o tabique a la que se haya fijado el cuerpo (1), debido a la dirección en que se han realizado los orificios (4). Consecuentemente, dichos brazos (2) quedan totalmente a un lado de la estancia, ocupando muy poco espacio y con ellos la cortina.

25

Al tirar de un lado de dicha cortina, se hace girar con relación al cuerpo (1) -ver fig. 2- a los distintos brazos (2) a medida que se despliegan los tramos de cortina, abriéndose a modo de abanico hasta ocupar prácticamente una semicir

30

17 8775



1 conferencia, con lo que la cortina queda totalmente desplegada.

Descrita suficientemente la naturaleza del presente invento, así como su realización industrial, sólo cabe añadir que en su conjunto y partes constitutivas, es posible introducir cambios de forma, materia y disposición en cuanto tales alteraciones no supongan variación sustancial del mismo.

5 El solicitante, al amparo de los Convenios Internacionales sobre Propiedad Industrial, se reserva el derecho de extender esta demanda a los países extranjeros, si fuera posible, reivindicando la misma prioridad de la presente solicitud.

N O T A

El Modelo de Utilidad que se solicita como nuevo en España, por veinte años, de acuerdo con la vigente Legislación, deberá recaer sobre "SOPORTE PERFECCIONADO PARA CORTINAS PLEGABLES", en todo de acuerdo con las siguientes:

R E I V I N D I C A C I O N E S

1ª.- Soporte perfeccionado para cortinas plegables, caracterizado porque consta por una parte de un cuerpo, que se fija a una pared o tabique y en el que se han practicado superiormente una serie de orificios según una dirección diagonal y por otra parte de unos brazos, los cuales presentan uno de sus extremos conformado en gancho de los que pende la cortina y en las proximidades del otro de sus extremos un quiebro en ángulo recto; estos últimos extremos se introducen en cada uno de los orificios del cuerpo citado, quedando sin embargo libres para girar en su interior; todo ello dispuesto de manera que, en la posición de plegado, los brazos estén paralelos entre sí y a un lado de la estancia, mientras en la posición de desplegado forman un ángulo cada dos, dependiendo su abertura de la longitud de los tramos de cortina que hay entre ellos y

178775



1

que abarcan una semicircunferencia.

2ª.- "SOPORTE PERFECCIONADO PARA CORTINAS PLEGABLES"

5

Según queda sustancialmente descrito en la presente memoria descriptiva que consta de seis hojas mecanografiadas por una sola cara acompañada de sus correspondientes dibujos.

Madrid, 25 MAR. 1972

El Agente Oficial

10

MIGUEL FERNANDEZ - LOAYSA PINZON
P. P.

15

20

25

30

178775

hoja única



0775

Fig.1

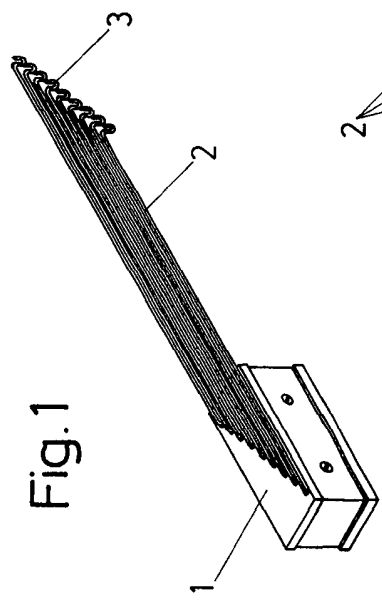


Fig.2

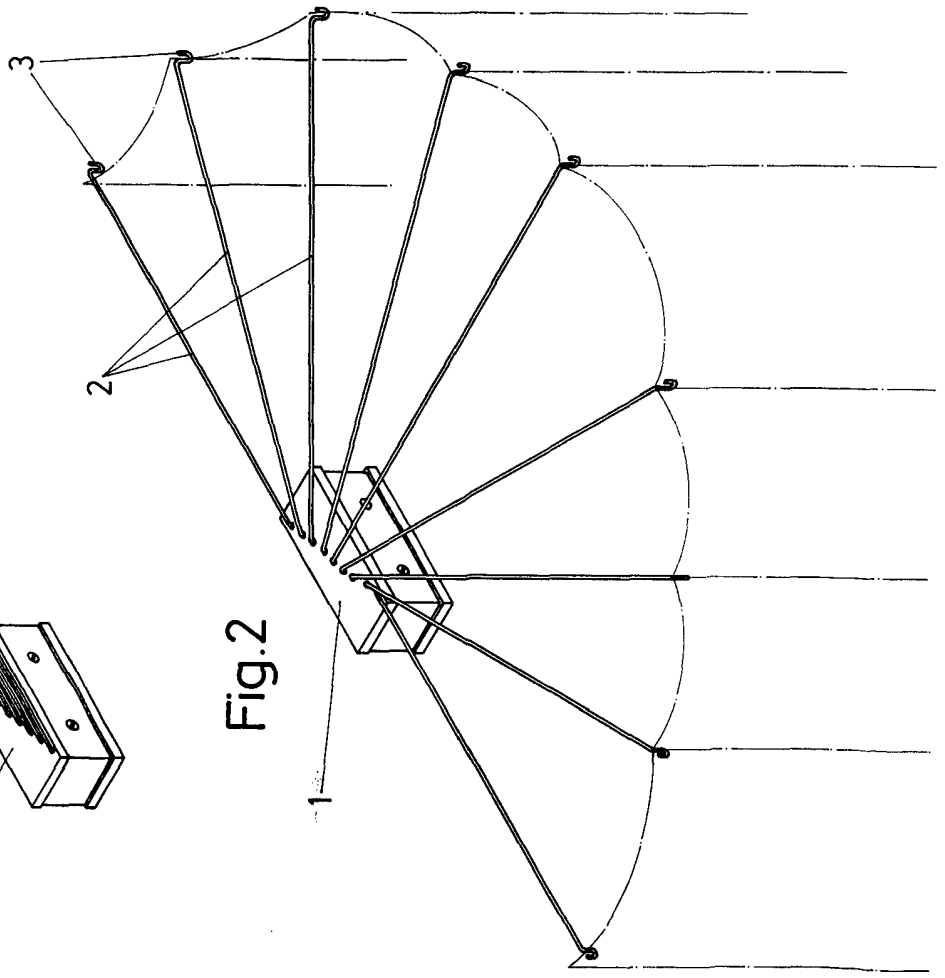


Fig.3

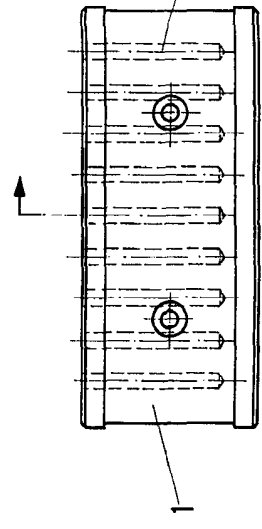


Fig.4

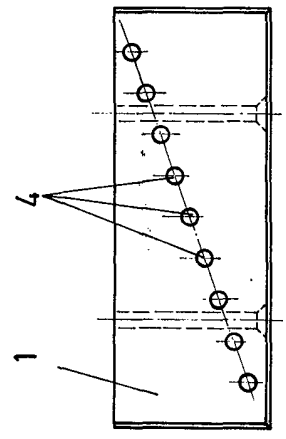
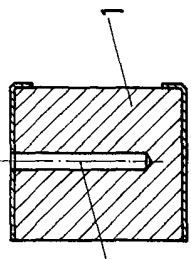


Fig.5



Escala variable
Madrid 25 MAR. 1972
El Agente Oficial
MIGUEL FERNANDEZ - LOAYSA PIZON
P. P.