



178755

178755

OFICINA ESPAÑOLA DE PATENTES	
CLASE H 03 H 04	
SUBCLASE J N	

PATENTE

DE

MODELO DE UTILIDAD

por 20 años

a favor de Don Antonio RÍPOLLES CAPDEVILA y Don Carlos José ROCA ROSELL

de nacionalidad española

residentes en Barcelona, Urgel 136 y Avd. José Antonio, 462, respectivamente

por:

"DISPOSITIVO DE MANDO A DISTANCIA PARA TELEVISORES"

MEMORIA DESCRIPTIVA

La presente Patente de Modelo de Utilidad se refiere a un dispositivo de mando a distancia para televisores, el cual ofrece varias e importantes ventajas con relación a todas las ejecuciones del mercado, especialmente en lo que atañe a la simplicidad de constitución y funcionamiento.

5 .

Esencialmente, este dispositivo consiste en una caja de reducidas dimensiones, utilizable manualmente, en cuyo interior figuran una serie de elementos eléctricos apropiados, tales como un interruptor de conexión, un conmutador, unas resistencias, unos potenciómetros y los correspondientes botones de maniobra,

10.



cuyo conjunto, a través de unos conductores eléctricos y de un conector enchufable en el televisor, actúa sobre los circuitos de los mandos de éste mediante una serie de conexiones con sus correspondientes elementos, que a tal efecto quedan dispuestos en el mismo, disponiendo también de un conmutador que se instala en el televisor, el cual permite utilizar indistintamente los mandos propios de éste o bien los mencionados mandos a distancia.

10. Para la mejor comprensión de la presente memoria descriptiva, se acompaña una hoja de dibujos en los que se representa el objeto de la demanda. En dichos dibujos:

La Fig. 1 muestra el conector, lateralmente y seccionado;

15. La Fig. 2 corresponde a una vista del conmutador agregado al televisor;

La Fig. 3 presenta varias vistas de perfil de la caja de mandos;

La Fig. 4 es una vista del conjunto de dispositivo conectado al televisor; y

20. La Fig. 5 es una vista interior de la caja de mando con sus elementos eléctricos.

Como puede verse, la caja (1) utilizable manualmente es de reducidas dimensiones, siendo portadora de los elementos eléctricos siguientes: dos potenciómetros simples (2) con sus correspondientes resistencias (3); un potenciómetro (4) combinado con interruptor; tres botones de maniobra (5) para estos potenciómetros; y un conmutador (6). Además en su interior figuran los correspondientes conductores y conexiones.

25. Los potenciómetros simples (2) con sus resistencias de ajuste (3) conectadas en serie, están destinados a la graduación

30.



del brillo y del contraste; el potenciómetro (4) combinado con su interruptor, está previsto para el control del volumen y a la conexión y desconexión general; y el conmutador (6) sirve para el cambio de canal.

5. El conjunto de elementos citados actúan sobre el televisor (7), conectados a través de un grupo de conductores protegidos (8), que van desde la caja (1) al conectador (9), el cual posee un determinado número de clavijas (10), que se enchufan al grupo de hembrillas (11), de donde se derivan los conductores que van

10. a un conmutador (12). Este conmutador (12) es de tipo múltiple de dos por ocho, y se utiliza, mediante su correspondiente botón de maniobra (13) instalado en la parte exterior del televisor, para que el aparato pueda actuar con los propios mandos o con el mando a distancia. Su funcionamiento viene determinado por la conexión de dos grupos de conductores (14) y (15), uno unido a los mandos propios del televisor, y el otro, conectado al circuito del mismo con el que actúan los mandos a distancia.

15. Todo lo descrito en cuanto se refiere al Modelo de Utilidad de la presente patente se considera suficiente para caracterizar al objeto. No obstante, se considera también que, en su ejecución, puede ser factible de modificaciones que alteren sólo la forma o los detalles, siempre y cuando no varíe la esencialidad del mismo que se resume y concreta en la siguiente

N O T A

25. REIVINDICACIONES

Se reivindica como objeto de la presente Patente de Modelo de Utilidad:

1ª.-Dispositivo de mando a distancia para televisores, que se caracteriza esencialmente por estar constituido por una caja manual de material, forma y dimensiones convenientes, en el in-

30.



terior de la cual figuran tres potenciómetros, dos simples para la graduación del brillo y del contraste y un tercero combinado con un interruptor y destinado al control del volumen y a la conexión y desconexión general, apareciendo en cada uno de aquellos

5. potenciómetros simples dos resistencias de ajuste, conectadas ambas en serie y unida una al punto máximo y otra al punto mínimo del respectivo potenciómetro, hallándose dotadas los tres aludidos potenciómetros de los correspondientes botones exteriores de maniobra y estando montado además en la misma caja un conmutador de dos por dos, destinado al cambio de canal, y empalmándose todos los elementos citados a los oportunos conductores eléctricos, que son de longitud variable y que finalizan en un conector múltiple, determinado por múltiples patillas o clavijas, tantas como conductores y previstas para enchufarse en otras tantas hembrillas instaladas en el propio aparato televisor.
- 10.
- 15.

2ª.-Dispositivo de mando a distancia para televisores, según la reivindicación anterior, que se caracteriza por el hecho de que el conector con las clavijas coopera directamente con las hembrillas situadas en el televisor, derivándose de estas últimas otros tantos conductores, los cuales se hallan empalmados

20. a un conmutador intercalado de tipo múltiple, de dos por ocho, provisto del correspondiente botón exterior de maniobra y del que parten dos grupos de conductores, de los que uno de ellos finaliza en los propios mandos normales del televisor, en tanto que el otro se conecta al circuito del mismo, a los efectos de que, según sea la posición del aludido conmutador, el aparato pueda actuar con sus mandos propios o con el mando a distancia.
- 25.

3ª.-DISPOSITIVO DE MANDO A DISTANCIA PARA TELEVISORES.

sean cuales fueren las circunstancias que concurren con la esencialidad propia de la misma.



Consta la presente Memoria descriptiva de cinco páginas foliadas y mecanografiadas por una sola cara y va acompañada de una hoja de dibujos aclarativos.

Barcelona, 14 de marzo 1972

P. A.

[Handwritten signature]

FIG. 1

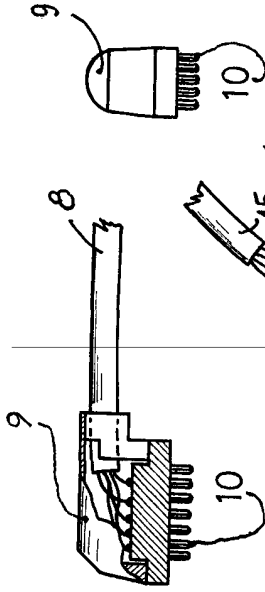


FIG. 2

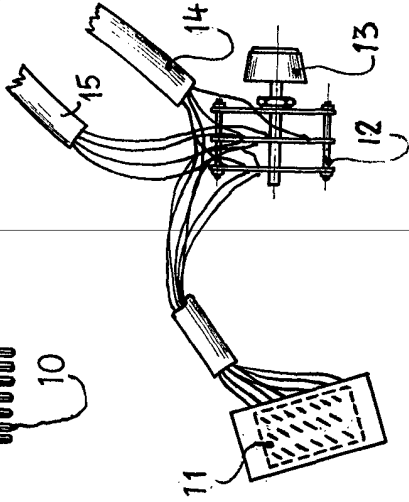


FIG. 3

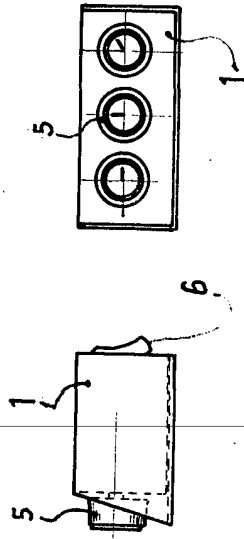


FIG. 4

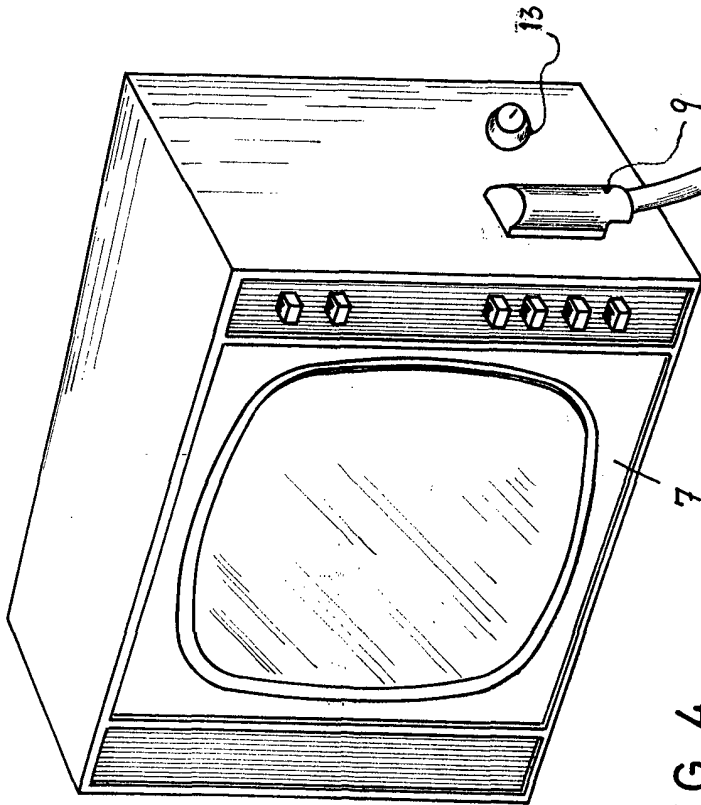
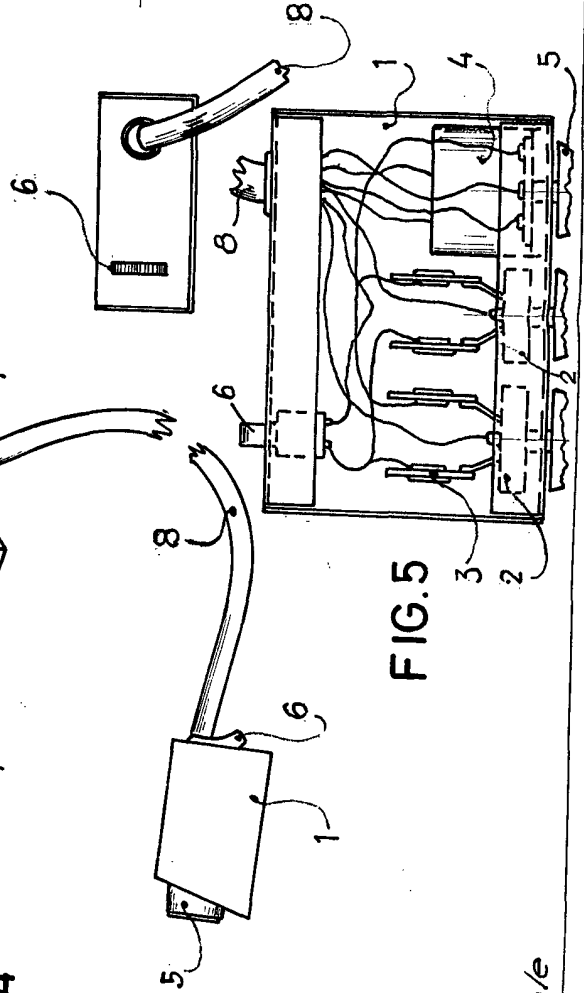


FIG. 5



Barcelona 14 Marzo 1972
P.A.

Escafo Variable