

178729



178729

MEMORIA DESCRIPTIVA  
PARA SOLICITAR PATENTE DE INVENCION EN ESPAÑA  
POR: "MEJORAS RELACIONADAS CON OSCILADORES  
CONTROLADOS POR CRISTAL"  
A NOMBRE DE STANDARD ELECTRICA, S.A., DOMICILIADA EN  
MADRID, CALLE DE RAMIREZ DE PRADO Nº. 7

-----

Este invento se relaciona con osciladores eléctricos y más particularmente con un sistema oscilador donde la frecuencia está controlada solamente por un cristal.

Un objeto de esta invención es proveer una fuente de corriente eléctrica de alta frecuencia en la cual la frecuencia está



controlada únicamente por un filtro pasobanda tal como un cristal.  
Otro objeto es proveer un sistema oscilador el cual funcionará  
sobre un ancho margen de frecuencias sin la necesidad de ajustar  
componentes tales como conductancias y capacidades, pero manteniendo  
10 la oscilación a cualquiera de las frecuencias particularmente deseada.  
Otro objeto es proveer un cricuito oscilador, el cual sea simple  
en construcción, eficaz en funcionamiento y en el cual puede ser  
adaptado rápidamente a diferentes usos. Otro objeto más es proveer  
un circuito oscilador el cual incluye un filtro paso-banda tal como  
15 un cristal en el cual pasará solamente una frecuencia particularmente  
deseada, y en el cual la frecuencia de la oscilación está controlada  
solamente por un filtro paso-banda.

El invento, de acuerdo con esto, consiste en los elementos  
de construcción, combinaciones de los elementos, disposición de las  
20 partes en los diferentes pasos y relación y orden de cada uno de los  
mismos con uno o más de los otros, todo tal como se describirá a con-  
tinuación en forma de alustración y el fin de la aplicación de cada  
uno se indicará en las siguientes reivindicaciones:

En el dibujo:

25 La Fig. 1 es un circuito esquemático representando una  
incorporación del invento; y

Las Figs. 1 y 2 son semejantes a la Fig. 1, pero represen-  
tan otras incorporaciones del invento.

30 En ciertas circunstancias se desea proveer un circuito  
oscilador que sea fuerte y simple en construcción pero el cual man-

178729



3.

tenga una frecuencia de oscilación en una frecuencia particularmente deseada.

Tales sistemas han sido propuestos pero generalmente cuando se desea funcionar a varias frecuencias sobre un margen ha sido necesario ajustar dos o más de los componentes del circuito. De acuerdo con el presente invento se ha provisto un oscilador en el cual no es necesario el ajuste de sus componentes.

En las incorporaciones ilustrativas del invento la frecuencia de oscilación está determinada únicamente por la frecuencia que pase por un cristal la frecuencia del cual es inherente en él. Por lo tanto, para una frecuencia dentro del margen para el cual el circuito se ha construido la frecuencia de oscilación puede determinarse únicamente o cambiarla después, por la simple inserción de un cristal que esté en resonancia particularmente con la frecuencia deseada.

Refiriéndose a la Fig. 1 en el dibujo, un tubo 1 formado por dos tríodos 2 y 3 que tienen un cátodo común 4, rejillas de control separadas 5 y 6, respectivamente, y ánodos o placas separadas 7 y 8, respectivamente. En este tubo así como en los tubos de las otras incorporaciones, los circuitos calefactores de los cátodos se han omitido. El circuito recibe energía de una fuente apropiada de C.C. conectada entre un terminal negativo 9 y un terminal positivo 10. El cátodo 4 está conectado al terminal 9 a través de una resistencia de polarización 11, mientras el ánodo o placa 7 está conectado directamente al terminal 10, y el ánodo o placa 8 está conectado al terminal 10 a través de una bobina de choque de alta frecuencia 12.

178729



4.

Una resistencia de rejilla conecta la rejilla 5 al terminal 9 y la rejilla 6 está conectada directamente al terminal 9. El ánodo o placa 8 está conectado a la rejilla 5 a través de un cristal de cuarzo piezo-eléctrico 14 el cual se usa como un filtro paso-banda para dejar pasar corriente solamente de la frecuencia del cristal; ésta es la frecuencia en la cual se desea que el circuito oscile.

Con el propósito de explicar el funcionamiento de este circuito, supóngase que hay un ligero aumento en el potencial de la rejilla 5; esto dará lugar a un aumento en la circulación de la corriente a través del triodo 2 con el resultado que hay un aumento de corriente a través la resistencia de polarización 11. El aumento de corriente a través de la resistencia de polarización 11 origina que el cátodo 4 esté a un potencial superior al del terminal 9 y la rejilla 6. De esta forma, el aumento en el potencial de la rejilla 5 produce una disminución en el potencial de polarización de la rejilla 6 por lo que hay una disminución en la corriente del triodo de 3. Esta disminución de corriente en el triodo 3 origina un aumento en el potencial del ánodo o placa 8 y este aumento en potencial va a pasar a la rejilla 5 por el cristal 14. Los componentes del circuito están escogidos de forma que cualquier aumento instantáneo de corriente en el triodo 2 sea mayor que la resultante instantánea disminución de corriente a través del triodo 3. Por lo tanto, un aumento en la corriente a través del triodo 2 siempre origina un aumento en la caída de tensión a través <sup>de</sup> la resistencia 11, y, aunque este aumento está neutralizado en parte por la resultante disminución instantánea de la corriente en el triodo 3, el resultado neto es un aumento en el cambio de potencial de la rejilla 5 del triodo 2.

178729



5.

85 En forma semejante, una disminución instantánea en el potencial de la rejilla 5 es seguida por una correspondiente disminución instantánea en la corriente a través del diodo 2 y un aumento resultante en la corriente del triodo 3, de forma que la placa o ánodo 8 es más negativa; y, este cambio negativo es enviado a través del cristal 14 a la rejilla 5. No obstante la disminución instantánea de la corriente a través del triodo 2 es mayor que el aumento instantáneo de la corriente a través del triodo 3 de forma que el resultado neto es una disminución en el potencial de la rejilla 5.

95 Se ha visto de este modo que cualquier aumento o disminución instantánea en el potencial de la rejilla 5 produce un acentuado aumento o disminución en este potencial de forma que el balanceo u oscilación del potencial de rejilla de la rejilla 5 es aumentado. Esta condición tiende a que se celebren oscilaciones en el circuito; y, como el cristal 14 deja pasar corriente solamente de su frecuencia de resonancia, el circuito oscilará en esta frecuencia. La salida del oscilador está tomada a través de un condensador de acoplamiento 15 y un terminal 16.

100 Se ha visto de este modo de que está provisto un circuito oscilador el cual constituye una fuente de C.A., la frecuencia de la cual está controlada solamente por el cristal 14.

105 El margen de frecuencias a las cuales un circuito particular funcionará bajo el control de varios cristales es muy ancho, aunque haya límites prácticos para el margen de frecuencias para un circuito particular, dependiendo naturalmente de los componentes del circuito.

178729



6.

110

En la Fig. 1 los dos triodos 2 y 3 están incluidos en una sola envoltura y ambos están designados como un simple tubo 1 mientras que son el equivalente a dos.

115

En la incorporación de la Fig. 2 un sistema es provisto para conectar y desconectar la salida del oscilador y dos tubos separados están representados. En la parte izquierda de la figura se muestra un tubo 17 con un cátodo 18, una placa 19, una rejilla de control 20, una rejilla pantalla 21 y una rejilla supresora 22. En la parte derecha un tubo 23 tiene un cátodo 24, una rejilla 25 y una placa 26. Los cátodos 18 y 24 de los dos tubos están conectados entre sí y a su vez están conectados a través de una resistencia de polarización 27 al

120

terminal negativo 28 de una fuente apropiada de corriente continua. Las placas 19 y 26 están conectadas respectivamente a través de las bobinas de choque de alta frecuencia 29 y 30 al terminal positivo 31 de esta fuente de energía. La rejilla 20 está conectada al terminal negativo 28 a través de una resistencia de rejilla 32 y la rejilla 25 está conectada directamente al terminal 28. La placa 26 está conectada

125

a la rejilla 20 a través del cristal de cuarzo piezo-eléctrico 33 el cual es semejante en sus características y funcionamiento al cristal 14 de la fig. 1. La rejilla pantalla 21 está conectada al terminal positivo 31 a través una resistencia 34 la cual está unida al terminal negativo 28 por un condensador de paso 35. La rejilla supresora

130

22 está conectada a través de una resistencia 36 a una fuente de potencial negativo en el terminal 37 la cual es suficiente para reducir sustancialmente o cortar la corriente del ánodo o placa 19. La rejilla supresora 22 también puede conectarse al terminal negativo 28 cerrando la llave 38 y con esta llave cerrada, no se suprime la corriente de la placa o ánodo 19.

135

178729



8.

165 C.A. y manipulando la llave 38 el circuito puede utilizarse para  
funcionamiento en telegrafía. Cuando se desee, la rejilla supresora  
22 puede conectarse a tierra a través del secundario de un transfor-  
mador en el cual se impresionarán las señales de audio-frecuencia,  
controlando de este modo el voltaje de la rejilla supresora. Bajo  
170 estas condiciones la C.A. de salida en el terminal 40, la cual es  
de radio-frecuencia, está modulada por las señales impresas de audie-  
frecuencia y esta salida modulada es enviada a una antena.

La Fig. 3 representa una incorporación del invento en la  
cual un oscilador de la misma construcción y funcionamiento del de  
175 la Fig. 2 está además provisto con un dispositivo para la regula-  
ción automática de la amplitud de la oscilación por medio de un ele-  
mento doado en el tubo 23. De acuerdo con esto, un par de resisten-  
cias 41 y 42 de un valor relativamente alto, están unidas a un punto  
43 y conectadas entre la rejilla 21 del tubo 17 y el terminal negati-  
vo 28 de la fuente de energía. Este punto de unión 43 está conectado  
180 a otro 44 a través de la resistencia de rejilla 32 de la rejilla 20  
del tubo 17 y también a un ánodo o placa 45 en el tubo 23, el cual  
ánodo o placa forma con el cátodo 24 un elemento doado rectificador.  
De este modo, las resistencias 34 41 y 42 actúan como un divisor de  
tensión y tienden a mantener el punto de unión 43, y por consiguiente  
185 la rejilla 20, a un voltaje predeterminado. Un condensador 46 está  
conectado entre el punto de unión 44 y el terminal negativo 28, y  
está normalmente cargado al potencial del punto de unión 43.

Durante el funcionamiento, las oscilaciones se ceban por-  
190 que un aumento en el potencial de la rejilla 20, produce un aumento  
en la corriente que circula a través del tubo 17 y un aumento en la  
corriente que circula a través del tubo 23, con el resultado que el

178729



9.

195

potencial del ánodo o placa 26 del tubo 23 aumenta; y este aumento de potencial es enviado a través del cristal 33 a la rejilla 20.

200

Si la amplitud de la oscilación aumenta hasta un punto tal que el voltaje de pico negativo en el cátodo 24 llegue a ser más negativo que el potencial del ánodo o placa 4, determinado por el voltaje del punto de unión 43 del divisor de tensión, circulará una corriente a través del diodo produciendo un aumento en la corriente a través de las resistencias 34 y 41, y éste producirá una disminución en el potencial del punto de unión 43 y por consiguiente en el de la rejilla 20. Esta disminución en potencial está promediada por el condensador 46 y reduce la ganancia del tubo 17. Esta acción tiende a ajustar la polarización de la rejilla 20 y ésta la ganancia del tubo 17 a un valor su-

205

ficientemente justo para mantener la deseada magnitud de oscilación. Esta acción de control de amplificación es verdaderamente eficaz si el tubo es del tipo de factor de amplificación variable.

210

En la incorporación de la Fig. 3 los componentes del circuito y los voltajes se han escogido de forma que los tubos electrónicos funcionen en Clase A. En todas las incorporaciones ilustradas del invento, las salidas de radio-frecuencia pueden tomarse si se desea del circuito común de cátodo, o bien en cualquier otro punto del circuito en el cual aparezca potencial de radio-frecuencia.

215

Como pueden hacerse diferentes incorporaciones de distribución mecánica del invento anterior y como los artificios descritos pueden ser variados en diferentes formas, todos ellos sin salirse del alcance o propósito de este invento, se sobrentiende que todas las materias y consecuencias expuestas anteriormente o representadas en los dibujos adjuntos deben de ser interpretadas de un modo ilustrado y no en un sentido limitado.

220

178729



10.

Este invento corresponde a una solicitud de Patente formulada en los Estados Unidos del Norte de América el 14 de Septiembre de 1945, señalada con el N°. 616343 y se acoge, por lo tanto, a los beneficios que otorgan los convenios internacionales vigentes.

225

----- N O T A -----

Los puntos de invención propia y nueva que se presentan para que sean objeto de esta Patente de Veinte Años, son los siguientes:

230

1. - Mejoras relacionadas con osciladores controlados por cristal caracterizadas por la combinación en un oscilador de un primer dispositivo electrónico que tenga un cátodo, una placa o ánodo y un electrodo de control; un segundo dispositivo electrónico que tenga un cátodo, una placa o ánodo y un electrodo de control; los aparatos que constituyan una fuente de energía eléctrica para los referidos dispositivos electrónicos; conjunto de circuito incluyendo impedancias conectadas de tal forma que la caída de tensión a través de ellas varíe con la corriente que circule a través del primer dispositivo electrónico citado y conectados también entre el cátodo y el electrodo de control del segundo dispositivo electrónico citado, por medio de los cuales un cambio en la corriente que circula a través del referido primer dispositivo electrónico, produzca un cambio opuesto en la polarización del electrodo de control del referido segundo dispositivo electrónico; y un filtro paso-banda que conecta la placa o ánodo del segundo dispositivo electrónico citado al electrodo de control del primer dispositivo electrónico citado por medio del cual se cebará una oscilación a la frecuencia deseada.

235

240

245

178729



11.

250 2. - Mejoras relacionadas con osciladores controlados por cristal caracterizadas por la combinación en un oscilador de un primer dispositivo electrónico que tenga un cátodo, una placa o ánodo y un electrodo de control; un segundo dispositivo electrónico que tenga un cátodo, una placa o ánodo y un electrodo de control; los aparatos que constituyan una fuente de energía eléctrica para los referidos dispositivos electrónicos; conjunto de circuito incluyendo impedancias conectadas en serie con el referido dispositivo electrónico de forma que la caída de tensión a través de estas impedancias varíe con la corriente que circule a través del citado primer dispositivo electrónico y también conectadas entre el cátodo y el electrodo de control del citado segundo dispositivo electrónico por medios de las cuales un cambio en la corriente que circula a través del primer dispositivo electrónico citado produzca un cambio opuesto en la polarización del electrodo de control del segundo dispositivo electrónico citado; y un cristal filtro conectando la placa del citado segundo dispositivo electrónico al electrodo de control del referido primer dispositivo electrónico por medio del cual se cebarán oscilaciones a la frecuencia de resonancia del referido cristal filtro.

255

260

265

270 3. - Mejoras relacionadas con osciladores controlados por cristal caracterizadas por la combinación en un oscilador de un primer dispositivo electrónico que tiene un circuito cátodo - placa o ánodo y un electrodo de control, un segundo dispositivo electrónico que tiene un circuito cátodo - placa o ánodo y un electrodo de control aparatos que conectan el circuito cátodo - placa o ánodo de los referidos dispositivos electrónicos paralelo incluyendo una impedancia conectada entre el cátodo del citado primer dispositivo electrónico y



178729

275

el electrodo de control del segundo dispositivo electrónico citado, y un cristal de control conectado entre el electrodo de control del primer dispositivo electrónico citado y la placa o ánodo del segundo dispositivo electrónico, citado, por medio del cual un cambio en el potencial del electrodo de control de referido primer dispositivo electrónico tiende a producir un cambio opuesto en el potencial del electrodo de control del referido segundo dispositivo electrónico produciendo de este modo un efecto de reacción aditivo.

280

285

4. - Mejoras relacionadas con osciladores controlados por cristal caracterizadas por un oscilador de cristal que comprende la combinación de un primero y segundo dispositivos electrónicos que tiene cada uno un circuito cátodo-placa o ánodo y un electrodo de control aparatos que constituyen una fuente de energía de corriente continua, una resistencia, circuitos que conectan el electrodo de control del primer dispositivo electrónico citado en serie con la referida resistencia al lado negativo de la referida fuente de energía y que conectan el electrodo de control del referido segundo dispositivo electrónico al lado negativo de la referida fuente de energía un cristal de control que conecta el electrodo de control del referido primer dispositivo electrónico a la placa del referido segundo dispositivo electrónico y conjunto que forma un circuito de salida de radiofrecuencia para transmitir la señal producida.

290

295

300

5. - Mejoras relacionadas con osciladores controlados por cristal caracterizadas por la combinación en un oscilador electrónico de un primer dispositivo electrónico que tiene un cátodo y una placa o ánodo y un electrodo de control, un segundo dispositivo electrónico que tiene un cátodo y una placa o ánodo y un electrodo de control ,

178729



13.

305 aparatos de energía eléctrica que producen un potencial de funcionamiento para los referidos dispositivos electrónicos entre un primer terminal y un segundo terminal circuitos que incluyen impedancias y que conectan entre sí los cátodos de los referidos dispositivos electrónicos y a través de las citadas impedancias al primer terminal citado, circuito que conecta las placas o ánodos de los referidos dispositivos electrónicos a referido segundo terminal, el último de estos circuitos nombrado incluyendo impedancias conectadas en serie con la placa del segundo dispositivo electrónico citado, cir-  
310 cuito que conecta el electrodo de control del referido segundo dispositivo electrónico al referido primer terminal, circuito que incluye más impedancias que conectan el electrodo de control del referido primer dispositivo electrónico al referido primer terminal y dispositivos que forman un filtro paso-banda conectado entre el electrodo de control del referido primer dispositivo electrónico y la placa  
315 del referido segundo dispositivo electrónico.

6. - Mejoras relacionadas con osciladores controlados por cristal caracterizadas por un oscilador electrónico que comprende en combinación; un primer dispositivo que tenga una placa o ánodo,  
320 un cátodo un electrodo de control; un segundo dispositivo electrónico que tenga una placa o ánodo, un cátodo, y un electrodo de control; una fuente de energía eléctrica para suministrar potenciales de funcionamiento para los referidos dispositivos electrónicos entre un primero y un segundo terminal; impedancias de polarización, circuito que  
325 conecta entre sí los cátodos de los referidos dispositivos electrónicos y a través de las referidas impedancias de polarización al referido primer terminal; circuito que conecta entre sí las placas o ánodos

178729



14.

330

de los referidos dispositivos y al referido segundo terminal; impedancias que proveen una alta impedancia a las corrientes de radio-frecuencia intercaladas en el circuito que conecta la placa del referido segundo dispositivo electrónico al referido segundo terminal; conjunto que comprende un filtro paso-banda en serie con unas impedancias conectadas entre la placa o ánodo del referido segundo dispositivo electrónico y el referido primer terminal; conjunto que conecta el electrodo de control del referido primer dispositivo electrónico a la conexión entre el referido filtro paso-banda y las referidas impedancias; conjunto que conecta el electrodo de control del referido segundo dispositivo electrónico al referido primer terminal y conjunto de acoplamientos para acoplar un circuito de carga de radio-frecuencia al referido oscilador.

335

340

7. - Mejoras relacionadas con osciladores controlados por cristal caracterizadas por un oscilador electrónico tal como se ha descrito en la reivindicación 6 en el cual el referido filtro paso-banda es un cristal que conecta directamente la placa o ánodo del referido segundo dispositivo electrónico al electrodo de control de referido primer dispositivo electrónico.

345

8. - Mejoras relacionadas con osciladores controlados por cristal caracterizadas por un oscilador electrónico tal como se ha descrito en la reivindicación 6 en el cual los referidos cátodos están sustancialmente al mismo potencial y el referido conjunto de impedancias de polarización es una resistencia, y en el cual la placa o ánodo del referido primer dispositivo electrónico está conectado directamente al referido segundo terminal.

350

178729



15.

355

9. - Mejoras relacionadas con osciladores controlados por cristal caracterizadas por un oscilador electrónico tal como se ha descrito en la reivindicación 6 en el cual el referido conjunto de acoplamientos incluye un condensador conectado a la placa o ánodo del referido segundo dispositivo electrónico.

360

10. - Mejoras relacionadas con osciladores controlados por cristal caracterizadas por un oscilador electrónico tal como se ha descrito en la reivindicación 6 en el cual el filtro paso-banda es un cristal y el conjunto de impedancias en serie con el cristal es una resistencia que conecta el electrodo de control del referido primer dispositivo electrónico al referido primer terminal.

365

11. - Mejoras relacionadas con osciladores controlados por cristal caracterizadas por un oscilador electrónico tal como se ha descrito en la reivindicación 6 en el cual el referido conjunto de impedancias que conectan la placa del referido segundo dispositivo electrónico al referido segundo terminal es una bobina de choque de alta frecuencia.

370

375

12. - Mejoras relacionadas con osciladores controlados por cristal caracterizados por un oscilador electrónico tal como se ha descrito en la reivindicación 6 en el cual el referido primer dispositivo electrónico incluye una rejilla supresora y dispositivos para controlar el potencial de la referida rejilla supresora por medio del cual la corriente que circula a través del referido primer dispositivo electrónico puede ser controlado rápidamente.

178729



16.

380 13. - Mejoras relacionadas con osciladores controlados por cristal caracterizadas por un oscilador electrónico tal como se ha descrito en la reivindicación 6 en el cual el referido primer dispositivo electrónico incluye, una rejilla supresora, lo necesario para polarizar la referida rejilla supresora para que reduzca la circulación de corriente a través del referido primer dispositivo electrónico, y una llave conmutadora para conectar la referida rejilla supresora al referido primer terminal por medio de la cual la corriente que circula a través del primer dispositivo electrónico pueda ser controlada rápidamente.

385

390 14.- Mejoras relacionadas con osciladores controlados por cristal caracterizadas por un oscilador electrónico tal como se ha descrito en la reivindicación 6 en el cual el referido circuito que conecta las placas o ánodos de los referidos dispositivos al referido segundo terminal incluye una bobina de choque de alta frecuencia interpuesta en el circuito que conecta la placa o ánodo del referido primer dispositivo electrónico al citado segundo terminal y en el cual el referido conjunto de acoplamiento incluye un condensador conectado a la placa del referido primer dispositivo electrónico.

395

400 15. - Mejoras relacionadas con osciladores controlados por cristal caracterizadas por un oscilador electrónico tal como se ha descrito en la reivindicación 6 en el cual el dispositivo de control de amplitud comprende un diodo formado por un ánodo o placa y uno de los referidos cátodos, un divisor de tensión conectado entre los referidos terminales y que tiene un punto intermedio conectado al referido ánodo o placa y un circuito que conecta el referido ánodo o placa a un electrodo de control del referido primer dispositivo electrónico.

405

178729



17.

410

415

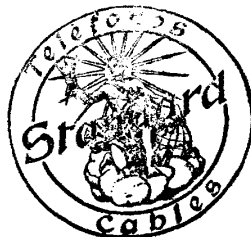
16. - Mejoras relacionadas con osciladores controlados por cristal caracterizadas por un oscilador electrónico tal como se ha descrito en la reivindicación 6 en el cual el dispositivo de control de amplitud comprende un diodo formado por un ánodo o placa y el cátodo del referido segundo dispositivo electrónico, un divisor de tensión formado por un conjunto de resistencias y conectados entre los referidos terminales y que tienen un punto intermedio conectado al referido ánodo o placa un condensador conectado entre el referido ánodo o placa y el referido primer terminal y una resistencia de rejilla que conecta el referido ánodo o placa al electrodo de control del referido primer dispositivo electrónico.

17. - Mejoras relacionadas con osciladores controlados por cristal.

-----

Tal y como se ha descrito en la Memoria que antecede, representado en los dibujos que se acompañan y a los fines especificados.

Esta Memoria consta de diecisiete hojas escritas por una sola cara.



Madrid,

2 JUL 1947

STANDARD ELÉCTRICA, S. A.

  
Secretario General

178729

Royden 23  
Hydrovac

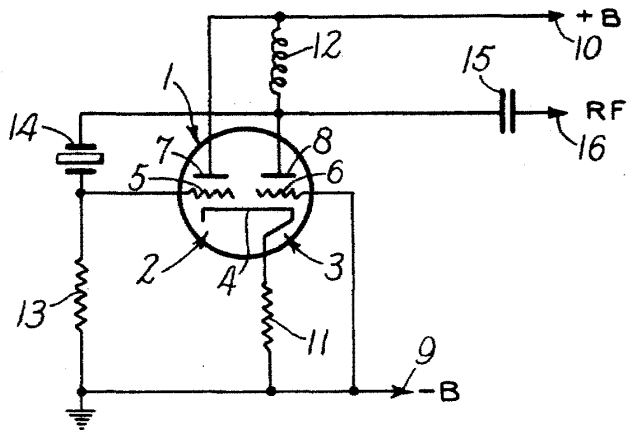


Fig. 1.

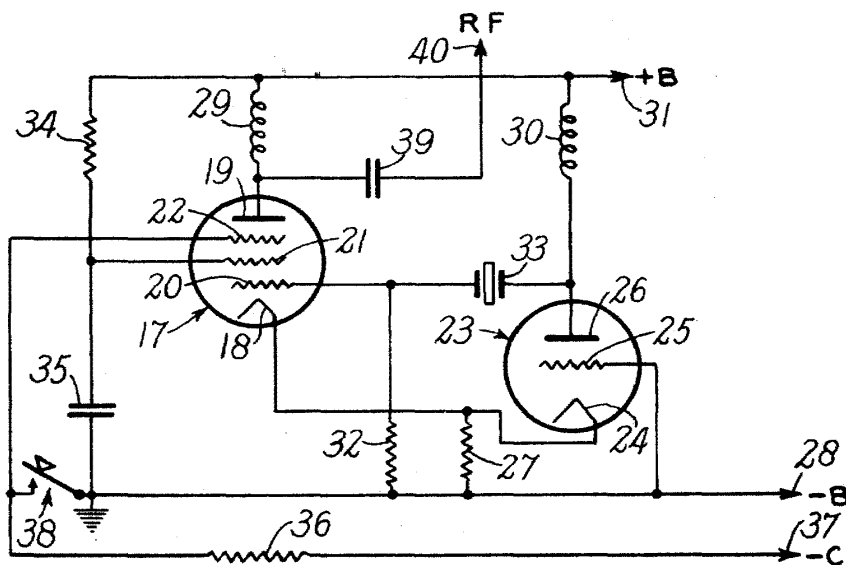


Fig. 2.

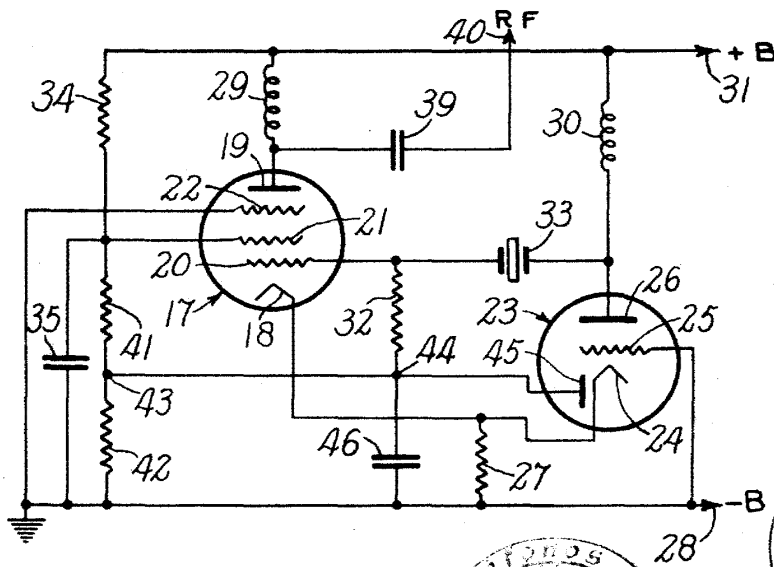
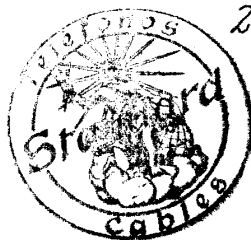


Fig. 3.



STANDARD ELECTRICA, S. A.

Secretario General