

178717



SECCION TECNICA
CLASIFICACION I. P. C.
CLASE <u>A43</u> <u>A63</u>
SUBCLASE <u>B</u> <u>B</u>

MODELO DE UTILIDAD

por VEINTE años

cuyo privilegio se solicita para España, sus territorios y plazas de soberanía, a favor de:

D<sup>a</sup> ELISABET BAYES DE LUNA, D<sup>a</sup> NURIA BAGET CARBONELL, D<sup>a</sup> ISABEL MAÑE TORRES y D<sup>a</sup> MERCEDES RIBAS VIIA

de nacionalidad española, domiciliadas en BARCELONA, Fernando Agulló 4, 5<sup>o</sup> 1<sup>a</sup>, Paseo Manuel Girona 49, 1<sup>o</sup>, Laforja 80, 3<sup>o</sup> A y Casanova 214, 3<sup>o</sup>, respectivamente, relativo a:

"CALZADO MECEDOR"

=====

14:1:73

178717



MEMORIA DESCRIPTIVA

La presente invención se refiere a un calzado mecedor, útil como elemento de juego divertido, y que permite alargar ostensiblemente el paso, al que comunica una agradable sensación de balanceo. Este calzado, apto para gente joven, ofrece otras ventajas, tales como un fortalecimiento de los músculos del pie, por el ejercicio a los que se somete. - - - - -

5.

El calzado de referencia se caracteriza porque comprende una base superior sustancialmente plana y rígida, sobre la que se apoya el pie, una suela inferior semicilíndrica y también rígida, como apoyo rodante sobre el suelo, medios para sujeción del pie en la citada base y medios de tope ajustables para el propio pie, de modo que una persona andando provista de este calzado en ambos pies, determina en cada pisada una acción de balanceo desde la parte posterior a la anterior de la superficie de rodadura de la suela, cuya acción incrementa la longitud natural del paso, - - - - -

10.

15.

Potestativamente, la suela se compone por el borde de dos discos o sectores circulares unidos a ambos lados de la base, determinando entre ambos la superficie de rodadura semicilíndrica. - - - - -

20.

La suela está eventualmente dotada de una banda antideslizante en su superficie de rodadura, dotada de relieves. - - - - -

104173

178717



Los medios para sujeción del pie pueden consistir en unas correas ajustables con hebilla, que se amarran en la base.-

5. Los medios ajustables para tope del pie, pueden consistir en unos resaltes situados en la cara superior de la base, delante y detrás del pie, en que por lo menos uno de ellos es desplazable y posee elementos de fijación a voluntad, con arreglo a la longitud del pie. - - - - -

10. Otros objetos y características de la invención se irán dando a conocer en detalle a lo largo de la descripción que sigue, haciendo referencia a los dibujos ilustrativos que la acompañan. En los dibujos: - - - - -

Figura 1, representa, visto en alzado lateral, un calzado según la invención, en posición de uso. -- - - -

15. Figura 2, representa, en alzado frontal, un calzado del mismo tipo de la figura anterior. - - - - -

Figura 3, representa una actitud andante de una persona provista del calzado en cuestión.- - - - -

20. El calzado 1 de referencia, consiste esencialmente en una base plana 2 apta para aplicar al pie 3 de una persona usuaria 4, a través de un zapato 5 o similar, y de una suela 6 de tipo semicilíndrico, destinada a apoyarse sobre el suelo, formando una estructura rígida. - - - - -

La suela 6 es realizable de maneras distintas; una de tales realizaciones consiste en una pieza arqueada, formando el

44:73

178717



semicilindro, solidaria a cada borde extremo de la base 2; eventualmente, los flancos del calzado 1 podrán ser libres o formando una pared lateral 7. Otra realización estriba en formar la suela mediante los bordes de dos piezas laterales 7 de perfil

5.       semicircular; en este caso, cabe la posibilidad de las paredes 7 sean totalmente circulares, mediante sendos apéndices superiores 7A. - - - - -

La suela 6 o superficie rodante, se halla eventualmente te dotada de una hoja antideslizante 8, tal como de caucho o

10.       plástico con relieves. - - - - -

El pie 5 de la persona 4 se sujeta sobre la base 2 para el adecuado afianzamiento con el calzado 1, para lo cual se disponen unas correas delantera 9 y trasera 10, regulables con hebillas 11, que se aplican respectivamente sobre la parte anterior del pie y sobre el empeine. Dichas correas 9 y 10 se amarran en la base 2 o en elementos anexos a ella. - - - - -

15.

Teniendo en cuenta la distinta longitud de los pies 3 para diversos usuarios, el calzado 1 posee elementos para tope anterior 12 y posterior 13, que pueden ser unos simples resaltes o bien unos tacos, de manera que por lo menos uno de ellos posee medios de fijación regulable, sea con tornillos y tuercas

20.       14 u otro sistema. - - - - -

El calzado 1 puede ser fabricado en materiales diversos, tales como madera, metales ligeros, plásticos o la combinación de los mismos, buscando en todo caso una ejecución ligera

1001:73

178717



y resistente.-----

5. El empleo del calzado 1 en cuestión, tiene lugar como sigue. Estando debidamente sujeto el calzado en los pies 5 del usuario 4, cuando el mismo haga la acción de andar, ocurre que el natural avance del cuerpo determina una basculación del calzado 1 en cada acto de apoyo sobre el suelo, según el sentido de la marcha, o sea con efecto rodante de la suela 6 desde su parte trasera hasta la delantera. Con ello se obtiene que a la longitud normal del paso del usuario, se agrega el valor del trecho de rodadura citado, por lo que el paso resultante es la suma de los factores expresados y, en consecuencia, superior al paso normal del usuario en condiciones corrientes.-----

15. Por otra parte, el empleo del calzado 1, ofrece una singular sensación de balanceo agradable, constituyendo un juego divertido. El empleo del calzado 1 no ofrece peligros, estando debidamente sujeto, dado que el andar es totalmente controlable, siendo de efecto suave y con adaptabilidad a los normales desniveles del suelo. Teniendo en cuenta que el andar con calzado 1 obliga a una mayor intervención de los músculos del pie que en las condiciones corrientes, se realiza un ejercicio gimnástico que refuerza aquellos músculos.-----

25. Para que el calzado 1 ofrezca un favorable efecto y presente mayores alicientes, se prevé su decorado en forma vistosa, sea por coloridos o por medio de trazos o figuras pintadas.-----

Descritas convenientemente las características de la

1041:73

178717



invención, se hace constar que en la misma podrán introducirse cuantas variantes de detalle pueda aconsejar la experiencia, siempre que con ello no se modifique la esencialidad de la misma que es la que se resume y concreta en las reivindicaciones que siguen. - - - - -

5.

N O T A

Se declaran de novedad, utilidad y propiedad para España, sus territorios y plazas de soberanía, las siguientes: - -

R E I V I N D I C A C I O N E S

10.

1.- Calzado mecedor, caracterizado porque comprende una base superior sustancialmente plana y rígida, sobre la que se apoya el pie, una suela inferior semicilíndrica y también rígida, como apoyo rodante sobre el suelo, medios para sujeción de dicho pie en la citada base, y medios de tope ajustables para el propio pie en el sentido longitudinal de la base, de modo que una persona andando provista de este calzado en ambos pies, determina en cada pisada una acción de balanceo desde la parte posterior a la anterior de la superficie de rodadura de la suela cuya acción incrementa la longitud natural del paso. - - - -

15.

20.

2.- Calzado mecedor, según la reivindicación anterior, caracterizado porque, la suela se compone por el borde de dos discos o sectores circulares unidos a ambos lados de la base, determinando entre ambos la superficie de rodadura semicilíndrica.-

3.- Calzado mecedor, según la reivindicación primera,

100 1:73

178717



caracterizado porque la suela está eventualmente dotada de una banda antideslizante en su superficie de rodadura, dotada de relieves. - - - - -

5. 4.- Calzado mecedor, según la reivindicación primera, caracterizado porque los medios para sujeción del pie, consisten en unas correas ajustables por unas hebillas, que se amarran en la suela o en partes anexas a la misma. - - - - -

10. 5.- Calzado mecedor, según la reivindicación primera, caracterizado porque los medios ajustables para tope del pie, consisten en unos resaltes situados en la cara superior de la base, delante y detrás del pie, en que por lo menos uno de ellos es desplazable y posee elementos de fijación a voluntad, con arreglo a la longitud del pie. - - - - -

6.- "CALZADO MECEDOR". - - - - -

15. Todo ello conforme se describe y reivindica en la presente memoria que consta de siete hojas, foliadas y mecanografiadas por una sola de sus caras y de una lámina de dibujos que la ilustra.

MADRID, 24 MAR. 1973  
P. A. M. CURELL SUÑOL

*M. Curell Suñol*

lm.

778717



FIG. 1

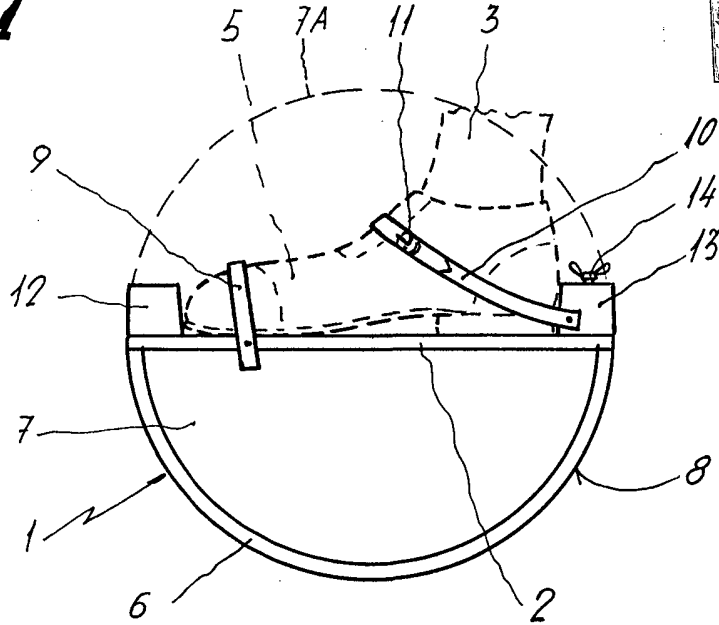


FIG. 2

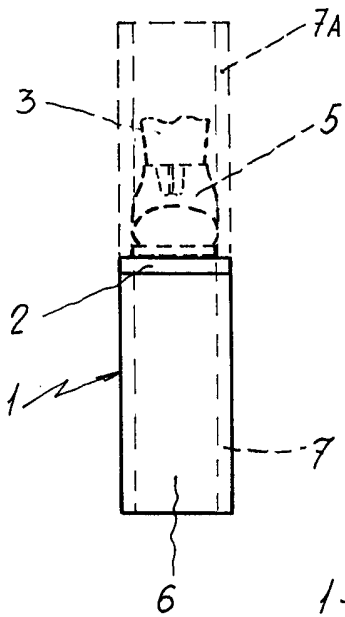
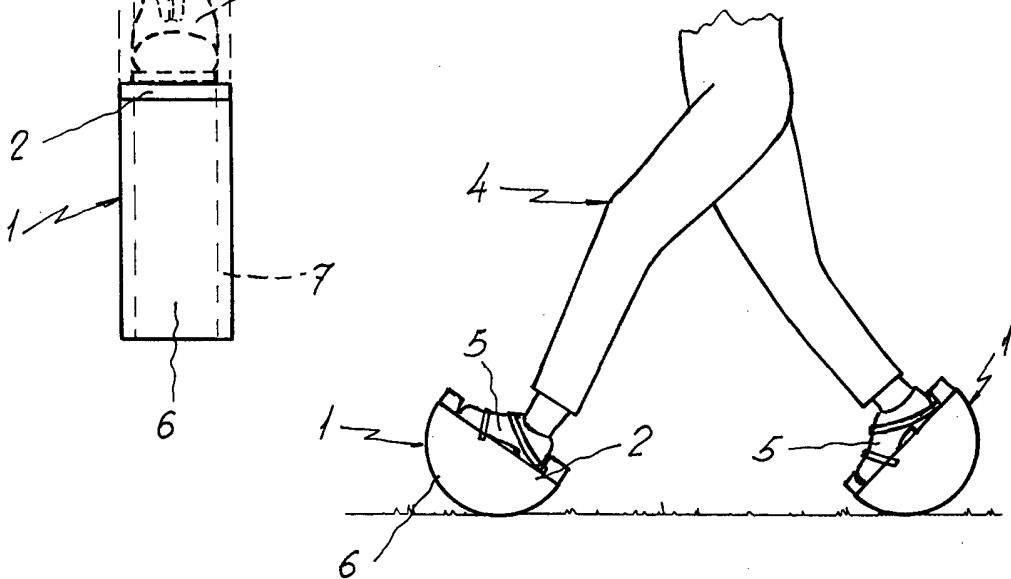


FIG. 3



*Man. Inscho*