

20074



178707

SECCION TECNICA
CLASIFICACION I. P. C.
CLASE <u>A43</u>
SUBCLASE <u>B</u>

MEMORIA DESCRIPTIVA

correspondiente a la solicitud de concesión de un.....

MODELO DE UTILIDAD

SOLICITANTE: D. ERNESTO GARCIA SANZ.- de nacionalidad
española

RESIDENCIA: Zubieta, 5 SAN SEBASTIAN

ENUNCIADO: "MEJORAS INTRODUCIDAS EN EL RECUBRI
MIENTO DE TACONES"

Prioridad: Patente..... n.º..... del.....

200074



178707

1

La presente memoria descriptiva tiene como fin la declaración del objeto sobre el que ha de recaer el privilegio de explotación industrial y comercial exclusivo en el territorio nacional de un Modelo de Utilidad, de acuerdo con la vigente legislación, que, como el enunciado indica, se trata de "MEJORAS INTRODUCIDAS EN EL RECUBRIMIENTO DE TACONES".

5

10

En la Industria del calzado es utilizado actualmente un tipo de materiales para obtener tacones de calzado femenino, es decir, que se utilizan materiales sintéticos moldeados a los cuales debe darse un recubrimiento o acabado idóneo en función del calzado en que vayan a ser dispuestos.

15

Nuestro invento, consiste en la aportación de un material en su periferia o contorno que a la vez de impedir la visión desde el exterior del producto que está conformado el tacón, sirve de ornamentación al mismo, dándole un acabado perfecto a la vez que no existen costuras o detalles parecidos que disminuyen la característica de belleza y acabado de los mismos.

20

Este recubrimiento consiste en aportar por el procedimiento más adecuado de un conglomerado de fibra de vidrio triturado, es decir, en pequeñas partículas, mezcladas con un colorante con su correspondiente adhesivo para que una vez solidificado todo ello conforme la apariencia, tanto al tacto como a la vista de terciopelo.

25

Para comprender mejor la naturaleza del invento en el plano adjunto, hacemos una representación esquemática de su utilización, no siendo en absoluto limitativa y susceptible por ello de las modificaciones accesorias que no alteren las características esenciales.

30



1

La figura 1 es una vista lateral de un tacón donde se representa esquemáticamente cómo queda la superficie rugosa semejando al terciopelo clásico.

5

La figura 2 nos muestra una vista frontal del tacón aislado del resto del zapato, donde apreciamos la forma clásica que posee en su superficie superior para ser adoptada o acoplada al correspondiente calzado.

10

La figura 3 nos muestra una sección en planta donde se aprecia cómo está constituido el tacón por una pieza monobloque y apareciendo en su exterior una cierta rugosidad, apreciándose esto con mayor detalle en la figura 4 donde se ve una zona de esta sección en la que se aprecia claramente la semejanza que posee con el terciopelo, es decir, que se ha representado unos hilos que emergen radialmente de la superficie en cuestión.

15

En estas figuras aparecen los elementos dispuestos de la siguiente forma:

20

En la superficie que va a quedar dispuesta en la zona exterior del calzado, es decir, el contorno o periferia lateral, es donde se va a plasmar el conglomerado (3) constituido por una fibra sintética y su correspondiente aglomerante que consiste en un pigmento que nos dará el color que deseemos a la vez del pegamento que se utilice para que todo este conglomerado quede adherido a la superficie que queremos ornamentar del tacón.

25

30

Descrita suficientemente la naturaleza del presente invento, así como su realización industrial, sólo cabe añadir que en su conjunto y partes constitutivas es posible introducir cambios de forma, materia y disposición, en cuanto tales alteraciones no supongan variación sustancial del mis-

20.8.74

-4-
178707



1 mo.

El solicitante, al amparo de los Convenios Internacionales sobre Propiedad Industrial, se reserva el derecho de extender esta demanda a los países extranjeros, si fuera posible, reivindicando la misma prioridad de la presente solicitud.

N O T A

El Modelo de Utilidad, que se solicita como nuevo en España, por veinte años, de acuerdo con la vigente Legislación, deberá recaer sobre "MEJORAS INTRODUCIDAS EN EL RECUBRIMIENTO DE TACONES" en todo de acuerdo con las siguientes:

R E I V I N D I C A C I O N E S

1ª.- Mejoras introducidas en el recubrimiento de tacones, caracterizadas porque sobre un cuerpo sintético monobloque va dispuesta una capa que cubre su periferia o contorno quedando esta conformada por un conglomerado de sustancia colorante, material adhesivo y fibra sintética fracturada para obtener una apariencia aterciopelada.

2ª.- "MEJORAS INTRODUCIDAS EN EL RECUBRIMIENTO DE TACONES".

Según queda sustancialmente descrito en la presente memoria que consta de cinco hojas mecanografiadas por una sola cara acompañada de sus correspondientes dibujos.

20-8-74



1

Madrid, 24 MAR. 1972

El Agente Oficial.

MIGUEL FERNANDEZ-LAYSA PINON
P. P.

5

178707

10

15

20

25

30



Fig.1

Fig.2

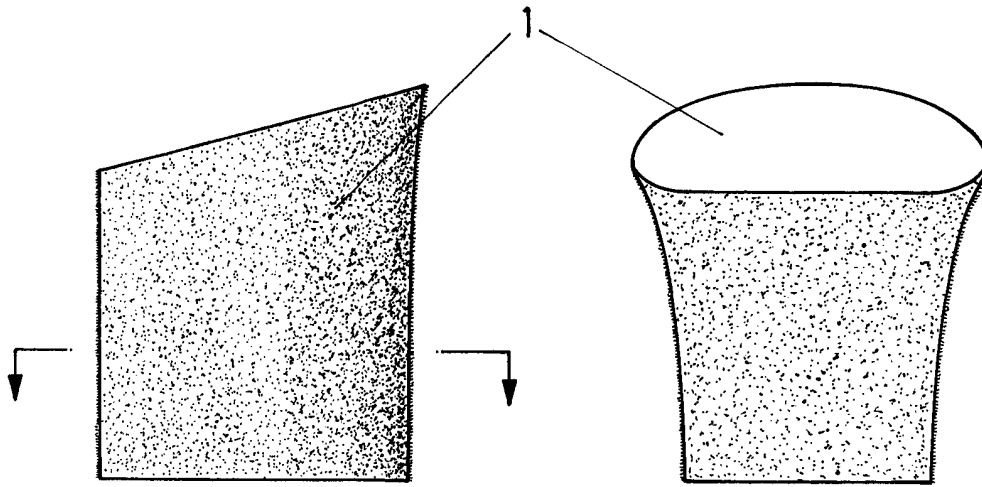
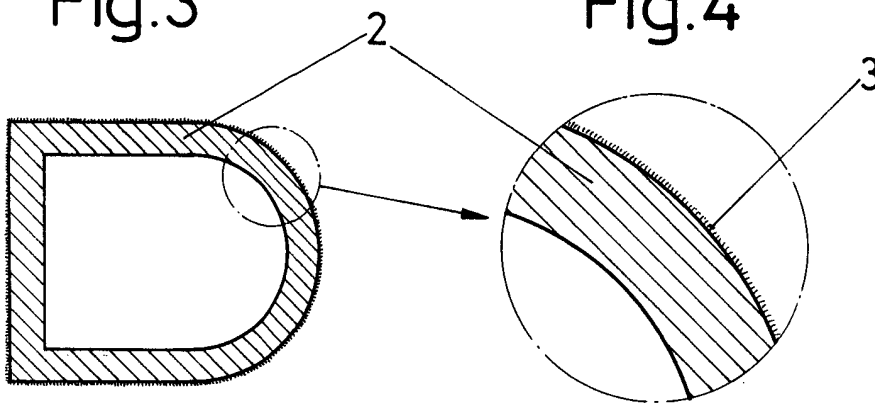


Fig.3

Fig.4



Escala variable

Madrid 24 MAR. 1972

El Agente Oficial

MIGUEL FERNANDEZ-LUAYSA PIZUN
P. P.