

178703



178703

PATENTE DE INVENCION

por veinte años

a favor de

Don Rafael PEREZ BENNYTO
de nacionalidad española
residente en Valencia.

P O R

"APARATO PARA EXPONER MAPAS Y TODA CLASE DE LÁMINAS".

MEMORIA DESCRIPTIVA

Consiste el objeto de la presente Patente de invención por veinte años, en un aparato para exponer mapas y toda clase de láminas.

Este aparato como su título indica está destinado a exponer mapas y toda clase de laminas y que, hasta la fecha no se conoce en el mercado aparato que, reuna las condiciones tan interesantes y prácticas como el que es objeto de ésta Memoria descriptiva.

Hasta la fecha el papel pegado a la tela y las medias cañas ha sido el medio más popular y conocido que las Industrias Gráficas han empleado, para que sus láminas lleguen a los Centros de Enseñanza en condiciones de ser ex-



puestas.

178703 30

15 Además, la Autoridad pedagógica y Sanidad prohíben que se adornen las paredes de los Centros de enseñanza con material escolar, mapas, láminas etc y éste inconveniente se ha resuelto con éste aparato que, facilita grandemente el trabajar y exponer dichos útiles de enseñanza con cuidado protección e higiene.

20 Para la mejor comprensión de la finalidad y partes características de ésta patente de invención por veinte años por el aparto que nos ocupa, se adjuntan a las memorias que se acompañan un plano con todo detalle del citado aparato.

25 En la Fig^a 1 se aprecia en l carpeta de madera en condiciones, para colocar láminas en forma de álbum y cambiar éste cuando interese.

En el 2 se aprecia un vástago-cremallera para poder colocar la carpeta a la altura que se desee.

30 En la Fig^a 3 se aprecia el pié del citado aparato.

En la Fig^a 2 se aprecia en 1. las tapas de la carpeta

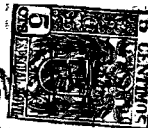
En 4 vástago dentado que sostiene la carpeta.

35 En 5 prolongación lateral del vástago-dispositivo que dá los grados que se necesiten de inclinación las dos posiciones de la carpeta abierta y a la vez dispositivo para que, la carpeta que lleva un punto adaptable a éste quede fija en cada posición distinta.

En 6 dispositivo para conservar fijo el vástago en sus diferentes cambios de altura.

40 En 7 eje central de la carpeta, alrededor del cual gira la misma.

En 8 punto fijo que sostiene la carpeta abierta, apasada y en posición normal.



En la Fig^a 3^a se aprecia en 9 carpeta abierta para expo-
45 ner apaisado y normal según sea la lámina de una u otra
manera.

En la Fig^a 4^a apreciamos en 4 vástago interno.

En 2 parte exterior del vástago exterior.

En 6 dispositivo para conservar el punto deseado de su-
50 jeción.

En la Fig^a 5 se aprecia el vástago dentado y guía o ca-
rril.

Puede también sujetarse la carpeta sin el vástago den-
tado y solo con el dispositivo de sujeción e inclinación
55 adaptable, con tornillos clavos u otro medio a la pared
según interesa se exponga en aparato o simplemente adosa-
do a una superficie plana.

Descrito suficientemente el objeto de la presente paten-
te de invención, solo cabe hacerse constar que, podrá ser
60 objeto de mejoras, siempre y cuando nos se altere la esen-
cialidad de la misma.

REIVINDICACIONES

Reivindica el recurrente la propiedad y el derecho ex-
clusivo de fabricación en España y sus Dominios del objet-
to de la presente patente de invención por veinte años
65 caracterizada en las siguientes reivindicaciones:

1^a Aparato para exponer mapas y toda clase de láminas
caracterizado porque al conjunto de una carpeta de madera
ésta lleva un punto fijo para sostenerse abierta, apaica-
day en posición normal, fijada a un vástago e a una pared
70 por medio de un eje central.

178703



47

2^a Aparato para exponer mapas y toda clase de láminas
caracterizado porque al conjunto de la reivindicación an-
terior si ésta no se emplea en una pared, por medio del
75 vástago dentado que sostiene la mentada carpeta de la rei-
vindicación anterior.

3^a Aparato para exponer mapas y toda clase de láminas
caracterizado porque el vástago de la reivindicación an-
terior tiene una prolongación lateral para dar los grados
80 de inclinación que necesita las dos posiciones de la car-
peta abierta y a la vez para que la misma que lleva un
punto adaptable a éste quede fija en posición distinta.

4^a Aparato para exponer mapas y toda clase de láminas
caracterizado porque el vástago dentado que sostiene al
85 conjunto de la reivindicación primera tiene un lugar ade-
cuado en el pié del aparato para conservarlo fijo donde
interese se mantenga.

5^a Aparato para exponer mapas y toda clase de láminas
caracterizado porque la carpeta de la reivindicación pri-
90 mera tiene en su centro y un lado una articulación ade-
cuada para poderla exponer de forma apaisada o normal
según interese.

6^a Aparato para exponer mapas y toda clase de láminas
caracterizado porque el vástago actuador de la carpeta
95 ejerce su función sobre una guía o carril para ascender
o descender, no precisándose éste vástago si la carpeta
de adosa a la pared por medios conocidos de sujeción.

7^a "Aparato para exponer mapas y toda clase de láminas"
Sean cuales fueren las circunstancias que concurren

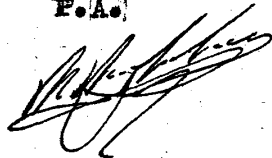
178703

100 en la esencialidad de la presente Memoria descriptiva.

Consta ésta Patente de invención por veinte años de cinco hojas mecanografiadas por una sola cara, numeradas y acompañadas de un plano explicativo.

Madrid treinta de Junio de 1947

P.A.



D. Rafael Pérez Berreyto

Hoja Unica.

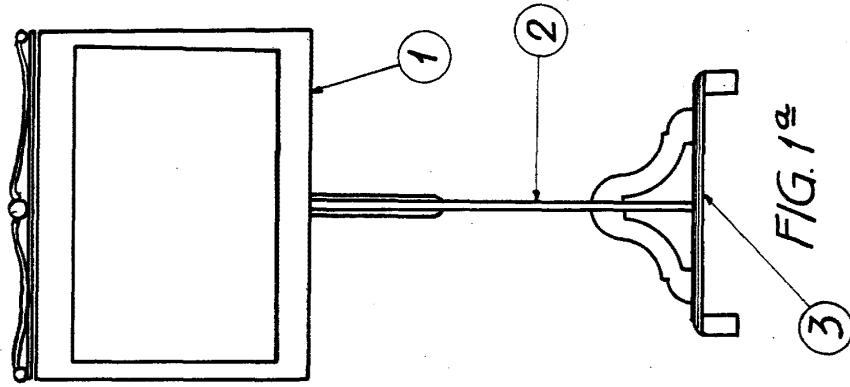


FIG. 1ª

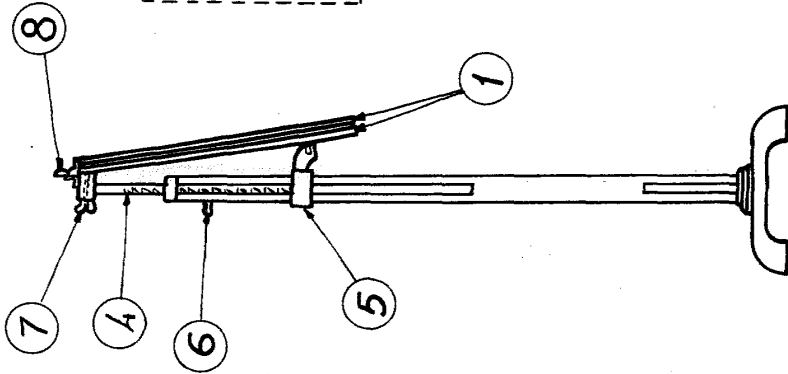


FIG. 2ª

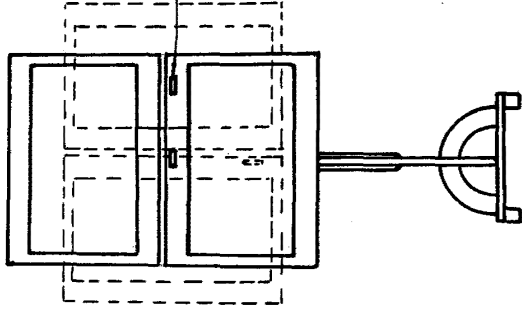


FIG. 3ª

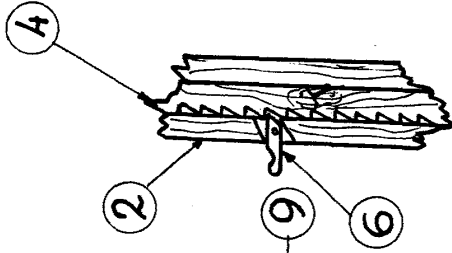


FIG. 4ª

Escala variable
Madrid, 30 Junio 1947

F. A.