

178684

23

178684

SECCION TECNICA
CLASIFICACION I.P.C.
CLASE B43
SUBCLASE K

MEMORIA DESCRIPTIVA

correspondiente a la solicitud de concesión de un...

MODELO DE UTILIDAD

SOLICITANTE: DON CARLOS IBANEZ GIL

RESIDENCIA: Calvo Sotelo, 8 VALENCIA.-2

ENUNCIADO: "UTIL ESCRITOR".

Prioridad: Patente n.º del

ML.

178684



1 El Estatuto vigente sobre Propiedad Industrial, de
26 de Julio de 1929, en su texto refundido publicado el 30
de Abril de 1930, establece los caracteres de patentabili-
5 dad de las invenciones de tipo industrial que tienen por
objeto obtener ventajas sobre lo ya conocido, admitiendo
por consiguiente como patentables, las nuevas máquinas, a-
paratos, instrumentos, procesos de fabricación, etc. La am-
plitud de conceptos previstos como patentables, ha llevado
al legislador a aclarar (Artº. 46) que la enumeración con-
10 tenida en dicho cuerpo legal es puramente enunciativa y no
limitativa, haciéndola extensiva incluso a los descubrimien-
tos de tipo científico (Artº. 47).

15 El Decreto de 26 de Diciembre de 1947, recogiendo
la Orden de 18 de Noviembre de 1935, confirma el criterio
legal de que también serán patentables los instrumentos, ob-
jetos, o partes de los mismos, que aporten a la función a
que son destinados, un beneficio o efecto nuevo, y en defi-
nitiva que constituyan una mejora sustancial sobre lo ante-
riormente conocido.

20 Pues bien, a tenor de lo expuesto, y en base al ar-
ticulado que recoge los conceptos expresados, debe conside-
rarse, que la invención a que se refiere la presente memo-
ria, constituye una novedad industrial, con características
y ventajas que la hacen merecedora del privilegio de explo-
25 tación exclusiva que por ella se solicita, premiando así
los méritos de quien aporta a la industria del país una me-
jora efectiva y precisamente comprendida entre las enuncia-
das por la Ley como patentables. (Arts. 46 y 47 en relación
con el 171, en su nueva redacción afectada por la Orden de
30 18 de Noviembre de 1.935).



1

La fabricación de útiles escritores tales como bolígrafos, lapiceros u otros, de siempre ha presentado como fase operativa final la inserción del distintivo o marca del fabricante correspondiente o, en aquellos casos en que los escritores son de tipo propagandístico, la disposición de textos o dibujos que permitan una identificación por parte del usuario de dicha escritura, con relación a la forma que promueve un determinado producto.

5

10

Incluso, resultan conocidas capsulas o cuerpos de cobertura que presentan en algunos casos representaciones corpóreas de muñecos u objetos los cuales, quedan incorporados sobre por ejemplo un lápiz en una operación de moldeo o, en otras versiones, dichas piezas de cobertura constituyen fundas de protección de la cabeza escritora, existiendo siempre en dichas piezas el común denominador de la existencia de marcas o leyendas comerciales.

15

20

No obstante a tales ejecuciones que en sí constituyen un incentivo en la venta de determinados artículos, resulta que hasta la fecha la funcionalidad de los referidos elementos escritores no ha sufrido variación o ampliación de uso alguno por cuanto que las referidas envolturas cumplen su única misión de proteger o decorar al lapicero, a la vez que en función de la naturaleza de las actuales escrituras bien sean lapiceros o bolígrafos, la inserción de textos ha de llevarse a efecto en todo momento sobre su superficie externa.

25

30

El titular de la presente, coneedor de los diferentes medios propagandísticos existentes hasta el momento en el mercado, y ante la necesidad de ofrecer un útil que presente cualidades eminentemente originales tanto en el aspecto

178684

28



1 como en su funcionalidad por cuanto que el dispositivo escri
tor en cuestión presenta una esencialidad constructiva que
la constituye el que su caña esté formada específicamente --
por un tubo de ensayo, recibiendo es extremo abierto del tubo
5 de ensayo, el montaje de la cabeza del util escritor, pudiend
do actuar el referido tubo de ensayo, como contenedor de ob-
jetos diversos e incluso, comportar textos o leyendas dispues
tas sobre su parte externa o, incluso, sobre una pieza inde-
pendiente alojada en su interior.

10 El propio tubo de ensayo puede complementarse con
la existencia de un soporte que determina un alojamiento in-
terno tubular destinado a recibir y ocultar la carga del util
escritor, sustentando dicho soporte objetos diversos tales -
como un hilo de sutura, un cigarrillo con su cerilla y ras--
15 pador u otros.

Con objeto de aclarar gráficamente la idea que se
describe, se acompaña a esta Memoria, como parte integrante
de la misma, un juego de dibujos, en los que se representa lo
siguiente:

20 La figura 1ª es una vista en perspectiva de la ca-
ña del util escritor referenciado con -1- constituido por un
tubo de ensayo cilindrico, con un extremo cerrado enumerado
con -2- y con el otro extremo opuesto abierto según el paso
-3-.

25 En posición inferior al referido cuerpo de ensayo
referenciado con -1- se encuentra una tira soporte enumerada
con -4- la cual tira presenta por una de sus caras diversos -
objetos tales como cigarrillo, una cerilla y un rascador, con-
signados con -5-, conformando dicho soporte -4- una especie de
30 baina interna -6- apta para albergar la carga de la cabeza --

14 73



178684

1 escritora.

La figura 2ª es una vista asimismo en perspectiva del util escritor objeto de la memoria que nos ocupa, quedando asignada la referencia numerica -1- al cuerpo de caña --
5 constituido por el tubo de ensayo cilindrico, el cual presenta acoplada en su boca -3- una cabeza escritora enumerada -- con -7- entretanto que en el interior de la caña o tubo de ensayo está alojado el soporte de referencia -4-, mientras --
10 que la baina o alojamiento -6- que presenta conformado dicho soporte recibe a la carga -8- de la cabeza escritora -7-.

Según esta vista de la figura 2ª, podemos apreciar que el soporte -4- presenta en la cara opuesta a la que se encuentra instalados los objetos diversos un texto o leyenda relativa a publicidad o a consejos de utilización de los objetos referenciados con -9-.

De la descripción de los dibujos que antecede se deduce prácticamente la constitución y el funcionamiento del objeto de la invención, que es como sigue:

Tratandose indistintamente de un lapiz de tipo estilografico o de un boligrafo, una vez se ha seleccionado el tipo de objetos que ha de comportar el soporte enumerado con -4- se procede a insertar sobre una de las caras de dicho --
20 soporte los textos o graficos enumerados con -9- entretanto que, la otra cara del propio soporte recibe el montaje de por ejemplo, un imperdible, una gasa o, tal como aparece en
25 la representación de la figura 1ª un cigarrillo, cerilla y rascador consignados con -5-.

El conjunto de soporte -4- y objetos -5- quedan --
ubicados en el interior del cuerpo de caña o tubo de ensayo
30 -1- de forma que el extremo cerrado -2- del propio tubo de -

14:03 73



178684

1 ensayo constituye una pared tope de penetración del soporte
-4- permitiendo la situación correcta de este en sentido lon-
gitudinal y apoyado en la superficie interna del propio tubo
de ensayo.

5 A continuación se procede al acoplamiento de la --
cabeza escritora -7- sobre el extremo abierto -3- del propio
tubo -1- en el curso de cuyo montaje, la carga -8- o mina in-
distintamente queda situada en el interior de la baina -6- -
con que cuenta el cuerpo de soporte -4-, consiguiendose de -
10 este modo un util escritor que en función de la naturaleza -
transparente de la caña de una parte permite la visión del -
objeto y textos que comporta el soporte, entretanto que ade-
mas, aquellos objetos pueden ser utilizados selectivamente -
por el usuario con independencia de la función que el propio
15 util escritor cumple.

No se considera necesario hacer más extensa esta -
descripción para que cualquier persona perita en la materia
comprenda perfectamente la idea que se desea patentar, así -
como las ventajas que de su realización industrial han de --
20 derivarse y que brevemente aludidas en sus puntos mas señala-
dos son las siguientes:

1ª.- Sencillez de fabricación, por cuanto que los
elementos del util escritor que se solicita, se elaboran a -
través de un proceso simplificado en cuanto a fases operati-
25 vas, que es determinante de costos muy asequibles en general.

2ª.- Facilidad de montaje gracias a la organiza--
ción del util escritor que se solicita que permite un acopla-
miento rápido entre piezas, practicable por mano de obra no
especializada, lo que se traduce en ahorros importantes de -
30 tiempo y energía.

1473



17868423

1

3º.- Novedad funcional determinada por la obtención de la caña del util escritor constituida específicamente mediante un tubo de ensayo cuya naturaleza transparente permite ver los diferentes objetos contenidos en su interior.

5

4º.- Constituye también una característica novedosa el hecho de que el tubo de ensayo transparente aloja en un cuerpo de soporte que actúe incluso como cubrición de la carga del util escritor de manera que a través de las paredes transparentes del propio tubo de ensayo son legibles los textos o dibujos publicitarios que comporte el soporte, todo lo cual constituye un aliciente nuevo.

10

15

Por todo ello, y para evitar posibles imitaciones, se presenta esta solicitud, pidiendo la explotación exclusiva de la idea descrita, de acuerdo con las consideraciones y puntos que se desean reivindicar, que se concretan en las páginas siguientes:

20

25

30



178684

1 Hecha la descripción a que se refiere la memoria
que antecede, es preciso insistir en que los detalles de
realización de la idea expuesta, pueden variar, es decir,
5 que pueden sufrir pequeñas alteraciones, basadas siempre
en los principios fundamentales de la idea, que son en esen-
cia los que quedan reflejados en los párrafos de la descrip-
ción hecha. En efecto, el Artículo 48 del Estatuto vigente
sobre Propiedad Industrial, establece como no patentables,
10 en su apartado tercero, "los cambios de forma, dimensiones,
proporciones y materias de un objeto ya patentado" fijando
así el criterio del legislador en el sentido de que paten-
tada una idea que pueda dar lugar a una realidad práctica
e industrializable, nadie podrá apoyarse en ella para, a
15 pretexto de haber introducido ligeras modificaciones, pre-
sentarla como nueva y propia.

Este principio, en cuanto al alcance de la protec-
ción del objeto patentado se refiere, se halla confirmado
por numerosas Sentencias del Tribunal Supremo, y entre -
20 ellas, como más terminantes, en las de fechas 16 de octubre
de 1954, 23 de enero de 1959, 20 de marzo de 1964 y otras.

Establecido el concepto expresado, en cuanto a la
amplitud que debe darse a la protección solicitada, se re-
25 dacta a continuación la Nota de Reivindicaciones, de acuer-
do con lo que se establece en el último párrafo del apar-
tado tercero del Artículo 100 de la Ley, sintetizando así
las novedades que se desean reivindicar:

NOTA DE REIVINDICACIONES

30 En resumen, el privilegio de explotación exclusi-
va que se solicita, recaerá sobre las reivindicaciones si-
guientes:

1441 1:73

- 9 -

178684



1972

1

1ª.- UTIL ESCRITOR, caracterizado porque la caña -
que comprende está constituida específicamente por un tubo -
de ensayo en cuya boca se acopla la cabeza del util escritor
siendo el tubo de ensayo capaz de albergar en su interior --
objetos diversos.

5

2ª.- UTIL ESCRITOR, según reivindicación anterior -
caracterizado porque los objetos que contiene el tubo de en-
sayo constitutivo de la caña del util escritor, están dispues-
tos sobre un soporte acoplado al contenedor de la carga.

10

3ª.- Se reivindica por último, como objeto sobre el
que ha de recaer el Modelo de Utilidad que se solicita "UTIL
ESCRITOR".

15

Todo conforme queda descrito y reivindicado en la
presente Memoria, que consta de nueve páginas mecanografía--
das y dibujos que se acompañan.

Madrid, 23 de Marzo de 1.972

BERNARDO UNGRIA

P.P.

20

25

30



fig. 1.^a

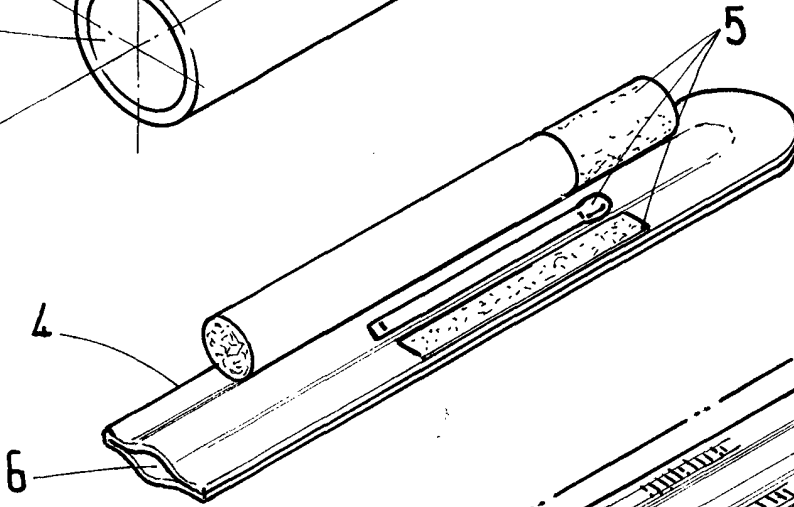
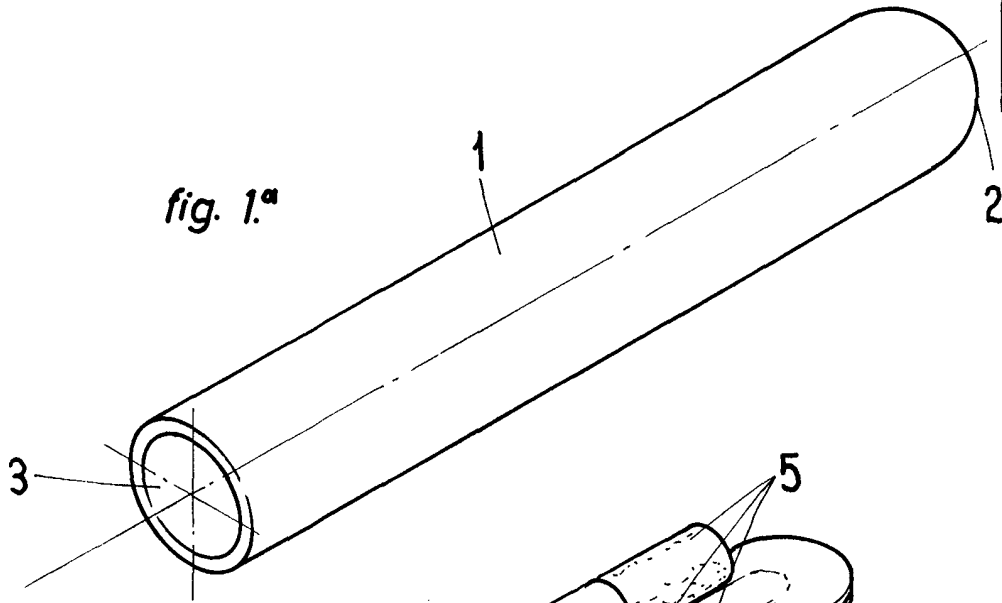
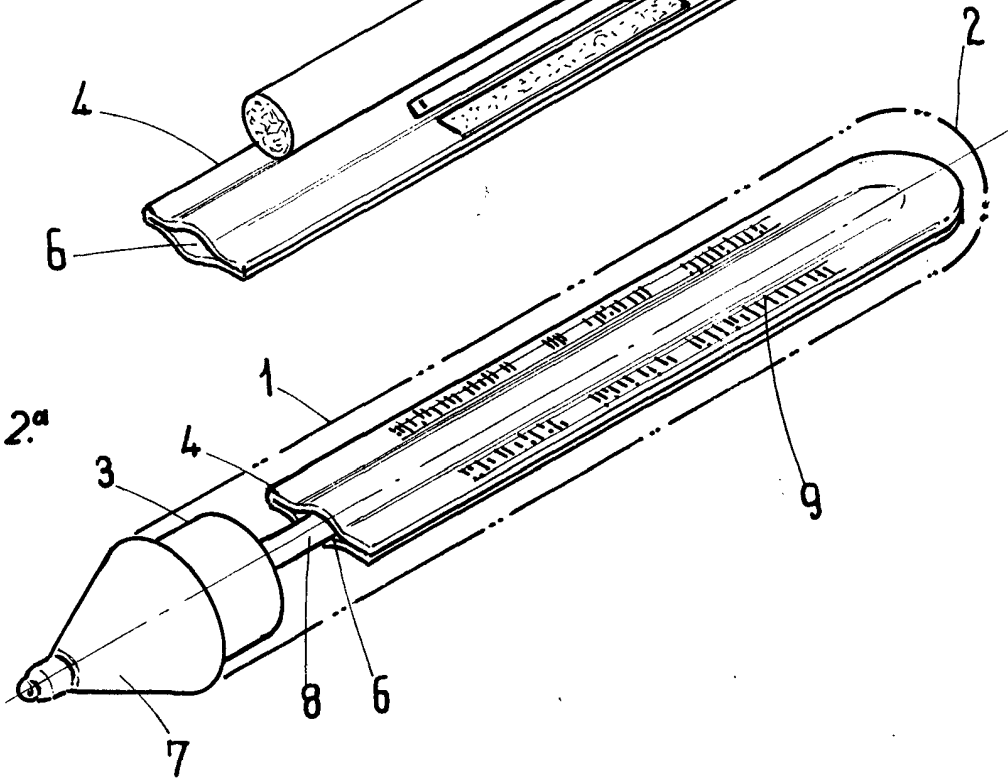


fig. 2.^a



ESCALA VARIABLE

Madrid, 23 de marzo de 1972

BERNARDO UNGRIA

p. p.