

144173

178656

23M



SECCION TECNICA
CLASIFICACION I.P.C.
CLASE <u>A47</u>
SUBCLASE <u>2</u>

**M O D E L O**  
**D E**  
**U T I L I D A D**

por "DISPOSITIVO LIMPIADOR DE INODOROS", a favor de DON VICENTE SERRAT TERRADELLAS, de nacionalidad española, con domicilio en OLOT (Gerona), San Cristobal, 8-10.

= . =

**MEMORIA DESCRIPTIVA**

El presente modelo de utilidad se refiere a un dispositivo limpiador de inodoros.

5. En líneas generales, el modelo en cuestión consta en esencia de un dispositivo limpiador el cual se encuentra dotado de unas peculiaridades que lo hacen ventajoso ante la práctica con respecto a otras realizaciones conocidas para fines análogos.

10. Más concretamente, en el citado invento, objeto del presente modelo de utilidad, se ha ideado una bolsa operativamente constituida para facilitar la limpieza de los inodo-

178656



12

1401173

- ros, cuya bolsa está integrada a partir de una lámina de papel recio poroso, de configuración recta rectangular, la cual presenta sus partes extremas dobladas y abatidas hacia el interior, de modo que una vez apoyadas sobre el resto de la lámina, los
5. bordes de dichas partes extremas van fijados a los bordes de la lámina sobre los que descansan, quedando de este modo constituida una doble bolsa en la que va alojado un núcleo de gran poder de absorción, hallándose dicho núcleo constituido por una almohadilla de celulosa atomizada. Una vez alojado el núcleo en las
10. dos bolsas conformadas, se dobla la lámina por su centro, fijando sus bordes coincidentes; con lo que queda constituida la bolsa.

- Con el fin de facilitar la explicación, se acompaña a la presente memoria descriptiva de unas láminas de dibujos en
15. las que se ha representado un caso de realización, que se cita a título de ejemplo.

En los dibujos:

- La figura 1, presenta una vista en perspectiva del
- modelo.
20. La figura 2, muestra una vista en sección transversal del mismo.

- Haciendo referencia a las figuras, se puede apreciar en su realización, una lámina -1- de papel recio poroso, de configuración regular y zonas extremas -2- y -3- abatidas hacia el
25. interior, cuyos bordes se hallan fijados a los bordes -7- sobre los que apoya para constituir unas bolsas -4- y -5-, operativamente dispuestas para alojar en las mismas las zonas extremas de un núcleo -6- constituido por una almohadilla de celulosa atomizada.

30. El modelo, dentro de su esencialidad, puede ser llevado a la práctica en otras formas de realización que difieran en detalle de la indicada a título de ejemplo en la descripción, y

73

= 3 =

178656



a las cuales alcanzará igualmente la protección que se recaba. Podrá, pues, construirse en cualquier forma y tamaño, con los materiales más adecuados, por quedar todo ello comprendido en el espíritu de las reivindicaciones.

= . =

**N O T A**

5.

Descrito el objeto y utilidad de la presente invención lo que se declara como no divulgado ni practicado en España, comprende las siguientes reivindicaciones.

10. 1.- Dispositivo limpiador de inodoros, caracterizado esencialmente por el hecho de comprender: una lámina troquelada de material adecuado, de zonas extremas abatidas hacia el interior y bordes de las mismas fijados a los bordes sobre los que se abaten, porque al fijar dichos bordes quedan constituidas unas bolsas operativamente dispuestas para alojar en las mismas las 15. zonas extremas de un núcleo constituido por una almohadilla de celulosa atomizada, y además porque el conjunto formado se dobla por su mitad transversal, yendo fijados sus bordes enfrentados con lo que queda constituida una bolsa provista de embocadura.

2.- Dispositivo limpiador de inodoros.

20.

Según se describe y reivindica en la presente memoria descriptiva que consta de 3 páginas foliadas y escritas a máquina por una sola de sus caras y acompañadas de los dibujos reglamentarios.

Madrid, a 23 de Marzo de 1972

p.a.

J A I M E I B E R N

Fig. 1

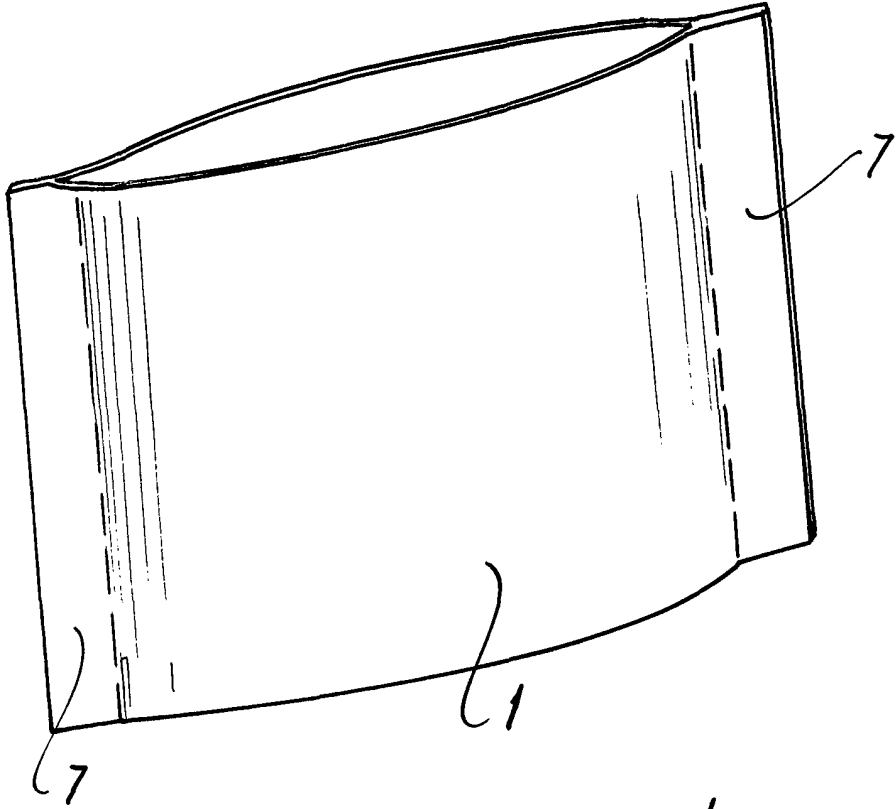
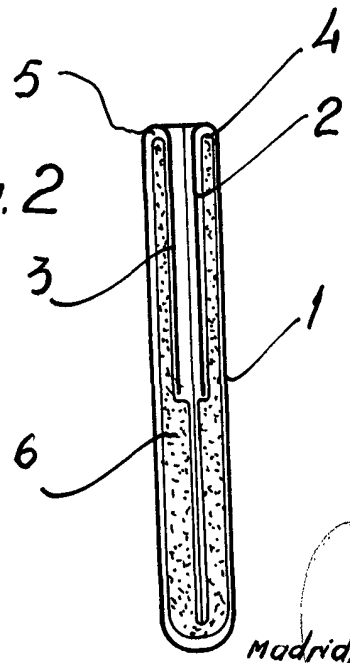


Fig. 2



Madrid, a 20 de Mayo de 1907  
p.a.