

140173



178620

SECCION TECNICA  
CLASIFICACION I.P.C.  
CLASE B32 B42  
SUBCLASE B D

# MEMORIA DESCRIPTIVA

correspondiente a la solicitud de concesión de un...

MODELO DE UTILIDAD

SOLICITANTE: D. JOSE VILARDELL FONTARNAU

RESIDENCIA: Alcalde de Móstoles, 42 BARCELONA-12

ENUNCIADO: "NUEVA ARMADURA PARA LAMINAS FLEXIBLES"

PT/jv.

Prioridad: Patente ..... n.º ..... del .....

14473



178620

1

El Estatuto vigente sobre Propiedad Industrial, de 26 de Julio de 1929, en su texto refundido publicado el 30 de Abril de 1930, establece los caracteres de patentabili-

5

objeto obtener ventajas sobre lo ya conocido, admitiendo por consiguiente como patentables, las nuevas máquinas, aparatos, instrumentos, procesos de fabricación, etc. La am-

10

plitud de conceptos previstos como patentables, ha llevado al legislador a aclarar (Artº. 46) que la enumeración contenida en dicho cuerpo legal es puramente enunciativa y no limitativa, haciéndola extensiva incluso a los descubrimientos de tipo científico (Artº. 47).

15

El Decreto de 26 de Diciembre de 1947, recogiendo la Orden de 18 de Noviembre de 1935, confirma el criterio legal de que también serán patentables los instrumentos, objetos, o partes de los mismos, que aporten a la función a que son destinados, un beneficio o efecto nuevo, y en definitiva que constituyan una mejora sustancial sobre lo anteriormente conocido.

20

Pues bien, a tenor de lo expuesto, y en base al articulado que recoge los conceptos expresados, debe considerarse, que la invención a que se refiere la presente memoria, constituye una novedad industrial, con características y ventajas que la hacen merecedora del privilegio de explotación exclusiva que por ella se solicita, premiando así

25

los méritos de quien aporta a la industria del país una mejora efectiva y precisamente comprendida entre las enunciadas por la Ley como patentables. (Arts. 46 y 47 en relación con el 171, en su nueva redacción afectada por la Orden de

30

18 de Noviembre de 1.935).

14:41 1:73

BAD ORIGINAL



178620

1

El objeto del presente registro consiste en una nueva armadura para láminas flexibles, que sustituye con ventaja a las utilizadas actualmente, siendo especialmente adecuada para la encuadernación de folletos de pocas hojas, rigidización y encuadernación de calendarios, refuerzo y sostén de litografías, fotografías, telas, etc.

5

10

Convencionalmente, las láminas decoradas, pintadas o litografiadas, cuando han de mantenerse rígidas de modo que se puedan colgar de una pared, han de disponerse en un marco y sujetarse a él, mediante una placa rígida; otro modo de conseguirlo consiste en aplicar dicha lámina mediante adhesivo, engrapado o claveteado sobre una placa soporte.

15

En otros casos, en los calendarios por ejemplo, el sistema utilizado consiste en ensamblar la lámina o láminas que lo constituyen, con una lámina metálica, inmovilizando ambas partes entre sí, mediante engrapado del conjunto.

20

En los dos primeros casos, el armado de la lámina es lento y costoso, mientras que el tercero solo es factible para rigidizar uno de los bordes, o como máximo dos, de la lámina.

25

A diferencia de lo expuesto, la nueva armadura para láminas flexibles que nos ocupa está constituida por un perfil de material termoplástico, obtenido por extrusión o doblando una tira en forma de U de caras paralelas, entre las cuales se introducen el o los bordes de la o las láminas a armar.

30

Cada una de las láminas que han de armarse, cercano al borde destinado a encajar entre las ramas de la U presenta una pluralidad de orificios alineados, a través de los cuales se sueidan, por termopresión o por soldadura de alta frecuen-



178620

BAD ORIGINAL



1  
5  
10  
15  
20  
25  
30

cia, las caras enfrentadas del perfil, quedando la lámina o láminas extendidas, inmovilizadas y rigidizadas por el perfil sin que la estructura física de las mismas y sin que los motivos gráficos en ellas dispuestos, se alteren .

Disponiendo un perfil en U del modo descrito a cada uno de los bordes de una lámina se formará un marco rígido que la mantendrá perfectamente extendida.

Con objeto de aclarar suficientemente cuanto hemos expuesto se acompaña una hoja de dibujos en la que esquemáticamente se ha representado un ejemplo de realización.

En la figura 1 de los dibujos aparece una perspectiva en proyección de acoplamiento de una lámina y un perfil en U.

En la figura 2 aparece una sección de detalle en la que se aprecian los puntos de soldadura que unen las caras internas del perfil e inmovilizan la lámina.

Referidos a la figura 1, señalamos: -1- tira de material termoplástico doblada formando un perfil en U; -2- lámina a armar y -3- orificios.

Referidos a la figura 2, señalamos: -1- tira de material termoplástico doblada formando un perfil en U; -2- lámina y -4- puntos de soldadura que unen ambas caras internas de la tira de material termoplástico e inmovilizan la lámina.

De cuanto hemos expuesto se deduce la facilidad y rapidez de montaje de la armadura, así como su eficacia y economía frente a los sistemas convencionales.

Por otro lado, la anchura del perfil puede ser tal que permita la inserción de leyendas o grabados que indiquen procedencia u ornamenten la armadura.

178620

5  
BAD ORIGINAL



1 Hecha la descripción a que se refiere la memoria  
que antecede, es preciso insistir en que los detalles de  
realización de la idea expuesta, pueden variar, es decir,  
que pueden sufrir pequeñas alteraciones, basadas siempre  
5 en los principios fundamentales de la idea, que son en esen-  
cia los que quedan reflejados en los párrafos de la descrip-  
ción hecha. En efecto, el Artículo 48 del Estatuto vigente  
sobre Propiedad Industrial, establece como no patentables,  
en su apartado tercero, "los cambios de forma, dimensiones,  
10 proporciones y materias de un objeto ya patentado" fijando  
así el criterio del legislador en el sentido de que paten-  
tada una idea que pueda dar lugar a una realidad práctica  
e industrializable, nadie podrá apoyarse en ella para, a  
pretexto de haber introducido ligeras modificaciones, pre-  
15 sentarla como nueva y propia.

Este principio, en cuanto al alcance de la protec-  
ción del objeto patentado se refiere, se halla confirmado  
por numerosas Sentencias del Tribunal Supremo, y entre -  
20 ellas, como más terminantes, en las de fechas 16 de octubre  
de 1954, 23 de enero de 1959, 20 de marzo de 1964 y otras.

Establecido el concepto expresado, en cuanto a la  
amplitud que debe darse a la protección solicitada, se re-  
25 dacta a continuación la Nota de Reivindicaciones, de acuer-  
do con lo que se establece en el último párrafo del apar-  
tado tercero del Artículo 100 de la Ley, sintetizando así  
las novedades que se desean reivindicar:

#### NOTA DE REIVINDICACIONES

30 En resumen, el privilegio de explotación exclusi-  
va que se solicita, recaerá sobre las reivindicaciones si-  
guientes:



1           1ª.-"NUEVA ARMADURA PARA LAMINAS FLEXIBLES", caracteri-  
zada esencialmente porque está constituida por una tira de -  
material termoplástico, doblado formando una U de caras para-  
lelas, entre las cuales se introducen el o los bordes de la o  
5           las láminas a armar, estando dichas láminas provistas, cerca-  
no al borde que se sitúa en el perfil, de una pluralidad de  
orificios a través de los cuales se sueidan por termopresión  
las caras enfrentadas del perfil, quedando dicha lámina o lá-  
minas extendidas, inmovilizadas y rigidizadas por el perfil,  
10           sin que la estructura física de las mismas, y sin que los -  
motivos gráficos en ellas dispuestos, se alteren.

          2ª.-Se reivindica por último como objeto sobre el que  
ha de recaer el Modelo de Utilidad que se solicita: "NUEVA  
15           ARMADURA PARA LAMINAS FLEXIBLES".

          Todo ello tal y como queda descrito y reivindicado en  
la presente memoria descriptiva que consta de seis páginas  
mecanografiadas y dibujos adjuntos.

Madrid, 22 de Marzo de 1.972

BERNARDO UNGRIA

p.p.

20

25

30



FIG-1

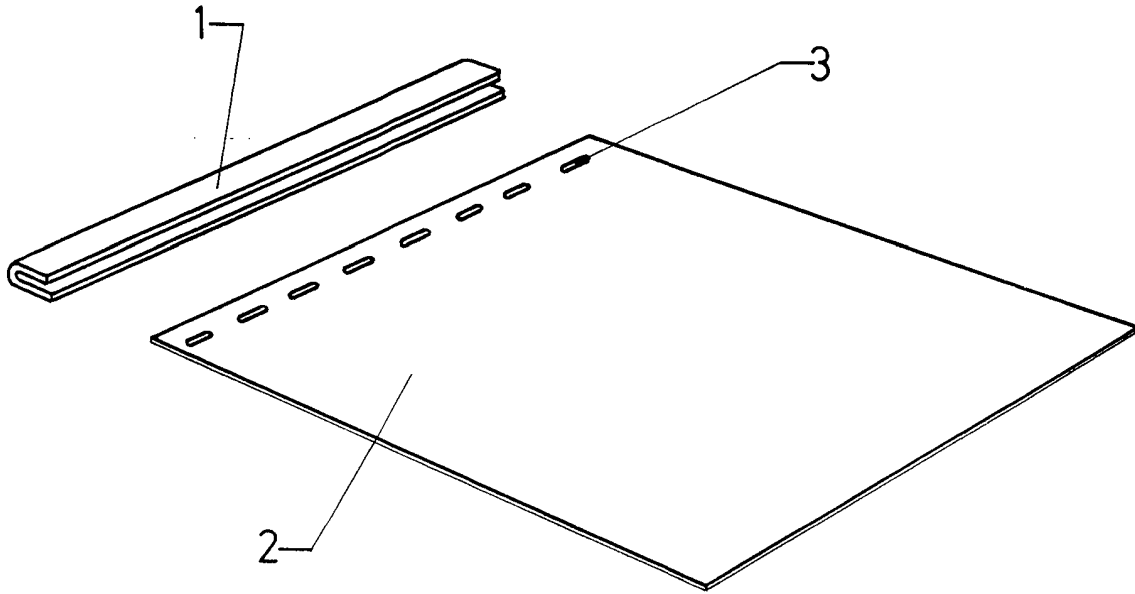
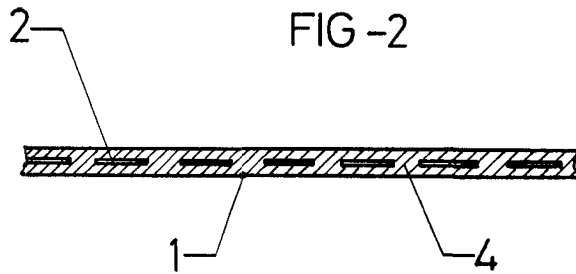


FIG-2



**ESCALA VARIABLE**

Madrid, 22 de Marzo de 1972

**BERNARDO UNGRIA**

P. P.