

MALA REPRODUCCION
POR EFECTO DEL ORIGINAL

178620



CERTIFICADO DE ADICIÓN

cuyo privilegio se solicita en España a favor de Don
Angel NAVARRETE CARDIA, de nacionalidad española, re-
sidente en Madrid, calle de Antonio López nº 23,

P O R

"MEJORAS INTRODUCIDAS EN EL OBJETO DE LA PATENTE PRINCI-
PAL NUMERO 173.175, QUE SE REFIERE A "UN NUEVO SISTEMA DE
CERRADURA"

=====



MEMORIA DESCRIPTIVA

178620

En la realización práctica del objeto que constituye la patente número 173.175, por "Un nuevo sistema de cerradura", se ha podido comprobar que si bien siguiendo el procedimiento indicado en su memoria descriptiva se crea una cerradura de gran perfección, su funcionamiento, en algunos

5. casos, puede presentar un pequeño problema que varía lugar a que la corona que circunda el bombillo de la cerradura, no funcionase con la suavidad que fuera de desear. Si se construye el casquillo que circunda el bombillo así como la corona, en latón o metal similar, estas piezas al estar nuevas presentan un ajuste perfecto y en algunos casos, especialmente si se instala la cerradura en locales húmedos, puede producirse el entorpecimiento de esta corona bien por oxidación o bien por solidificarse el producto lubricante utilizado y para desplazar el resbalón será necesario desarrollar una fuerza mayor que lo normal; en cambio cuando la cerradura lleva algún tiempo en uso, es probable que el ajuste entre estas dos piezas adquiera cierta tolerancia y en este caso su trabajo ya no resultaría lo perfecto que fuera de desear. Para evitar que este problema pueda producirse, este Certificado de Adición prevé que el casquillo que circunde al bombillo, se construya en un material de mayor grado de dureza que el de la corona exterior, por ejemplo en latón, aluminio, etc., en cambio, dicha corona de accionamiento, será de un material de menor dureza, por ejemplo, resinas termoplásticas o termoendurentes u otro material que presente la caracte-
- 10.
- 15.
- 20.
- 25.



173620

rística indicada. De éste modo, nunca puede producirse un agarrotamiento entre éstas piezas y en todo momento la corona exterior podrá ser accionada con suavidad, sin posibilidad de producirse entorpecimientos por oxidación, suciedad u otro motivo.

5.

La corona lleva practicado o ajustado por su interior, un buchón con rosca interna que recibe al pitón que acciona el pestillo.

10.

Durante el proceso de fundición o prensado de la corona, se instala en el seno del molde correspondiente un buchón roscado por su interior el cual queda solidario a la corona cuando ésta se solidifica, constituyendo ambas piezas un conjunto homogéneo de gran resistencia mecánica. Porque en el buchón, se ajusta, merced a su rosca interna, un pitón me-

15.

tálico que servirá para actuar sobre el pestillo de la cerradura produciéndole un movimiento rectilíneo alternativo.

20.

Para facilitar cuanto sea posible la comprensión de ésta mejora, se acompaña a esta memoria un plano ilustrativo en el que, sólo a título de ejemplo, no limitativo, se representa un posible caso de realización práctica:

25.

La Fig. 1ª muestra, visto en planta, el bombillo, casquillo y corona y en la figura 2ª se indica este mismo dispositivo en una sección parcial representándose con el número -1- el casquillo intermedio entre el bombillo y la corona; en -2- la corona exterior, construida con resinas termoplásticas u otro material de dureza menor que el casquillo -1- y que no sea susceptible de sufrir los efectos de oxidación.



Sobre la superficie exterior de esta corona se practican los relieves o muescas necesarias para su más fácil accionamiento. El nº -3- es un pitón, solidario a la corona -2-, cuya misión es la de producir sobre el pestillo un movimiento rectilíneo alternativo ya que la borna puede ser accionada en forma circular alternativa.

Con cuanto antecede se especifica convenientemente el objeto que constituye este Certificado de Adición en el cual será susceptible de introducir variantes, tanto en los materiales a emplear para su construcción, forma de relacionarlos entre sí, como asimismo aquellas otras que en esencia no cambien, alteren o modifiquen la idea fundamental del invento.

N O T A

Se declaren de propiedad y novedad para todo el territorio español, sus colonias, dominios y protectorado las siguientes

R E I V I N D I C A C I O N E S

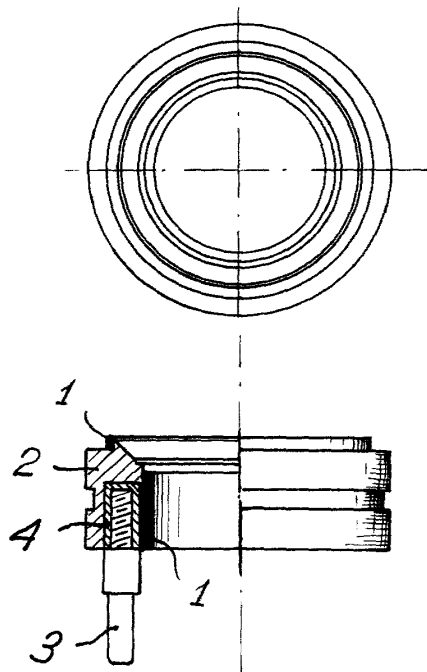
1ª.- "MEJORAS INTRODUCIDAS EN EL OBJETO DE LA PARTE PRINCIPAL NUMERO 173.175, QUE SE REFIERE A "UN NUEVO SISTEMA DE CERRADURA", caracterizadas porque el casquillo que circunda el bombillo y la corona de acción: esto se obtienen por fundición u otro sistema adecuado utilizando para obtener ambas piezas materiales de diferente grado de dureza y coeficiente de dilatación, resultando el más adecuado para la corona las resinas termoendurentes o termoplásticas.

D. Angel Navarrete

178620

Hoja única.

178620



Escala variable.

J. Gaudin

