

178612

178612

MEMORIA DESCRIPTIVA

Sres. José y Juan Antonio BAYONA ADIEGO.-



178612

178612

PATENTE DE INTRODUCCION

por 10 años

para "Un perfeccionamiento en la fabricación de condensadores eléctricos de capacidad graduable" - - - - -

a favor de Don José BAYONA ADIEGO y Don Juan Antonio BAYONA ADIEGO, de nacionalidad y residencia españolas.

- - - - -

MEMORIA DESCRIPTIVA

La patente de introducción a que se refiere la presente memoria descriptiva está destinada a conferir el derecho de explotación exclusivo de un perfeccionamiento introducido en la fabricación de condensadores eléctricos de capacidad graduable, que les comunica notables ventajas sobre los hasta ahora producidos, al ser utilizados en los receptores, osciladores, amplificadores y aparatos de medición radioeléctrica, para ajustar las frecuencias a que deban funcionar los cir-



cuídos de tales aparatos o para otros fines.

Los condensadores graduables usados con tales fines han de reunir ciertas propiedades que les den perfecta estabilidad de trabajo, manteniendo invariable la capacidad a que se hayan ajustado durante el funcionamiento de los aparatos, pudiendo no obstante tener un amplio campo de variación de tal capacidad para facilitar el ajuste a cada circuito. Han de tener a la vez alto aislamiento radioeléctrico, para evitar las pérdidas, poco volumen y ser fáciles de colocar y fijar en el lugar adecuado.

El perfeccionamiento que constituye el objeto de la referida patente se funda en una forma de montaje de los componentes de los condensadores regulables, que los hace perfectamente adaptables a su empleo en radio-tecnia.

El sistema de montaje que proporciona las ventajas citadas en el párrafo anterior consiste en montar las láminas metálicas que componen las armaduras del condensador en un soporte moldeado de material aislante, de alta constante dieléctrica (esteatita, cerámicas de dióxido de titanio, ciertas baquelitas, y otras), adecuado al trabajo que debe realizar el condensador regulable.

Las láminas metálicas que componen el condensador tienen ligera curvatura, y están separadas entre sí por láminas de mica u otro aislante adecuado, de forma especial, como se describirá más adelante. Dichas láminas metálicas, debido a su forma, se adaptan al soporte moldeado



de modo que hacen imposible que se produzcan cortocircuitos entre las armaduras del condensador.

El reglaje de la capacidad del condensador se realiza atornillando o aflojando una tuerca en un espárrago roscado que forma cuerpo con el soporte moldeado de que se ha hecho mención en párrafos anteriores, de manera que apretando más o menos las láminas metálicas y aplanándolas en consecuencia más o menos se haga variar su acercamiento, y con ello el grado de capacidad del condensador.

10 La prolongación de dicho espárrago, a través de la pieza moldeada citada, sirve para fijar el condensador regulable en el lugar adecuado del aparato o chasis en que se monte.

Para aclarar debidamente lo explicado en los párrafos anteriores y solo como ejemplo, se representan en el dibujo adjunto algunos casos de ejecución de condensadores que dan una idea exacta de la esencialidad del objeto de la patente.

En las figuras 1 y 2, se representa en 1 la forma de la pieza moldeada, de material aislante, sobre la cual se montan las distintas partes que componen el condensador, y en 2 el espárrago central que lleva las tuercas de fijación 3 y de graduación 4.

Los salientes 5, 6 y 7 (figuras 1 y 2) se adaptan a la forma de las láminas metálicas y de las hojas separadoras de mica u otro aislante adecuado, y los rebordes 8 y 9 mantienen las placas del condensador en la posición correcta.



En las figuras 3 y 4 se representa una de las láminas que componen las armaduras del condensador, pudiendo apreciarse en la figura 4 su forma ligeramente curvada, y en la figura 3 el cuello 10 de la misma que encaja entre los salientes 5 y 6 o bien 6 y 7 de la pieza aislante, según la posición que corresponda a la armadura a la cual la lámina pertenezca.

La hendidura 11 (figura 3) sirve para conectar la armadura correspondiente a una de las porciones del circuito de que forma parte el condensador graduable, y los salientes 12 y 13 mantienen la correcta posición de las láminas que componen el condensador, al apoyarse en los rebordes 8 y 9 de la pieza aislante 1. El orificio central 14 sirve para dar paso al espárrago roscado 2 (figura 2) sin que se establezca contacto eléctrico entre dicho espárrago y las armaduras.

En la figura 5 se puede apreciar la forma de las láminas aislantes (de mica o de otro material adecuado) que encajan por el cuello 15 en los salientes 5 y 6 o bien 6 y 7 de la forma moldeada de la pieza aislante 1, según sea su colocación entre las láminas metálicas que componen las armaduras del condensador regulable. El orificio 16, visible en dicha figura 5, da paso a la espiga roscada central.

En la figura 6 puede apreciarse la manera de agrupar las piezas que componen el condensador regulable. La tuerca 4 de graduación, al permitir aumentar o disminuir la presión entre las láminas que componen las armaduras

1 786 12

178612



- 5 -

del condensador y por tanto su separación relativa, hacen variar la capacidad del conjunto de las armaduras.

En la figura 2 puede verse en 3 la tuerca que sirve para la fijación del condensador graduable, para lo cual es necesario solamente un orificio practicado en el chasis o parte del aparato en que deba colocarse aquél.

En la figura 6 se aprecia también la existencia de una arandela 17 que tiene como finalidad hacer más regular la presión de la tuerca de graduación 4 al ejercer ésta presión sobre las láminas, ligeramente curvadas para facilitar su separación, que componen las armaduras del condensador graduable que estamos describiendo en esta memoria.

Sean cuales fueren los materiales empleados en la construcción, así como las dimensiones del conjunto o de cada una de sus partes las variaciones en las proporciones de la forma geométrica de sus componentes o las ligeras variantes en su disposición o colocación relativa, no se considerará rebasado el campo de protección de la patente.

NOTA

Por la patente de introducción a que se refiere la presente memoria descriptiva se REIVINDICA la explotación exclusiva de:

1.- Un perfeccionamiento en la constitución de los condensadores eléctricos de capacidad graduable para aparatos radioreceptores, osciladores y aplicaciones aná-

178612



- 7 -

patente, sean cuales fueren las circunstancias que concu-
rran con su esencialidad definida en las anteriores rei-
vindicações, cual objeto es:

5 "Un perfeccionamiento en la fabricación de con-
densadores eléctricos de capacidad graduable".

Barcelona, 14 de Junio de 1947.

P. p. de Don José BAYONA ADIEGO y

Don Juan Antonio BAYONA ADIEGO,

178612



FIG. 1

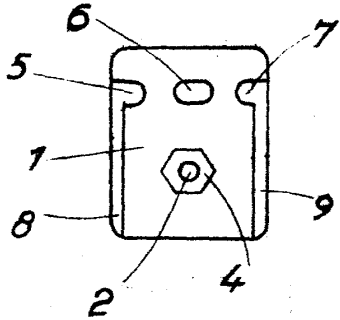


FIG. 2

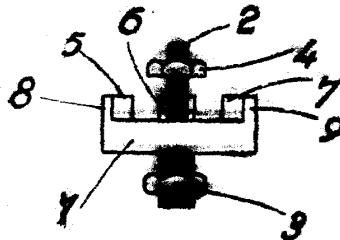


FIG. 3

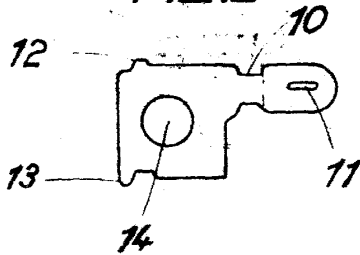


FIG. 4



FIG. 5

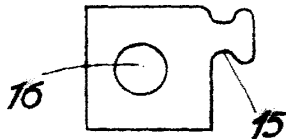
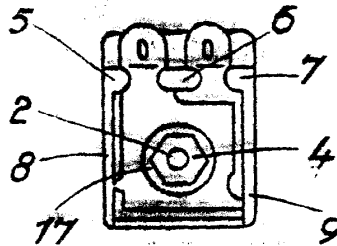


FIG. 6



PROCESO VARIABLE
Barratona 9 4 JUN. 1947

Manuel Bayona