

178591



178591

SECCION TECNICA
CLASIFICACION I. P. C.
CLASE <u>E04</u> <u>A01</u>
SUBCLASE <u>H</u> <u>G</u>

MEMORIA DESCRIPTIVA

correspondiente a la solicitud de concesión de un.....

MODELO DE UTILIDAD

SOLICITANTE: Dña. MARINA ALBAREDA SOLE, de
nacionalidad española.

RESIDENCIA: C/ Alca de Forqueras, 21- 5º

LERIDA

ENUNCIADO: "TENDIDO PROTECTOR PARA
PLANTACIONES AGRICOLAS".

Prioridad: Patente n.º del



1 La presente memoria descriptiva tiene como fin la
declaración del objeto sobre el que ha de recaer el privile-
gio de explotación industrial y comercial, exclusivo en el
territorio nacional, de un Modelo de Utilidad, de acuerdo con
5 la vigente Legislación, que como el enunciado indica, se tra-
ta de "TENDIDO PROTECTOR PARA PLANTACIONES AGRICOLAS".

 En la agricultura uno de los condicionantes en la
recolección de los productos son los agentes atmosféricos que
pueden hacer que se pierdan las cosechas. Así vemos que actual-
10 mente se emplean diversos elementos, como invernaderos, etc.,
que tienden a conseguir una protección eficaz contra esos
agentes. La lluvia intensa, el granizo, el pedrisco determi-
nan la pérdida de las cosechas con el consiguiente perjuicio
económico.

15 La protección a emplear ha de evitar la caída direc-
ta sobre las plantaciones del agua, bien sea ésta líquida o só-
lida. Por ello, los agricultores vienen empleando unos enrama-
dos o pérgolas que construyen a base de troncos, ramas, etc.,
con el inconveniente de que cada temporada han de rehacer la
20 instalación.

 Nuestro invento consiste en un tendido protector pa-
ra las plantaciones, que resulta estable, duradero y, al mismo
tiempo, económico, ya que una vez montado su entretenimiento
es barato y fácil.

25 En esencia consiste en unos postes que se fijan con-
venientemente y contruidos de un material prácticamente ina-
tacable por los agentes atmosféricos, en los cuales se acoplan
mediante unas piezas apropiadas, unos brazos por los que se
efectúa el tendido de unos cables.

30 Estos cables sirven de soporte a redes, lonas, plás-



1 ticos, etc. que serán los encargados de detener el hielo o el granizo para que no caiga sobre los cultivos.

Para comprender mejor la naturaleza del presente invento, en el plano adjunto hacemos una representación esquemá
5 tica de su utilización, no siendo en absoluto limitativa y susceptible, por ello, de las modificaciones accesorias que no alteren las características esenciales.

La figura 1 muestra una vista en perspectiva de un tendido montado en un campo.

10 La figura 2 muestra en detalle la forma en que se efectúa la fijación de un poste por un puntal.

La figura 3 muestra en alzado el acoplamiento de unos brazos sobre el poste central.

15 La figura 4 es una vista en planta de una sección indicada en la figura anterior.

En ellas se anotan las siguientes particularidades:

- 20 No 1.- Tirantes
- No 2.- Pieza soporte
- No 3.- Brazos
- No 4.- Piezas de acoplamiento de los brazos
- No 5.- Poste
- No 6.- Pieza de cabecera
- No 7.- Hilos
- No 8.- Puntal
- 25 No 9.- Pieza de apoyo
- No 10.- Tirantes
- No 11.- Pieza base
- No 12.- Caja
- No 13.- Rótula
- 30 No 14.- Orejetas

178591



1

Nº 15.- Cuñas

Nº 16.- Anillos

Nº 17.- Garganta

5

El tendido protector -ver figura 1- consta de unos postes verticales (5) anclados en tierra y fijados por medio de un puntal (8), en los que va calada una pieza soporte (2) a modo de abrazadera, en la que se acoplan unos brazos (3) por medio de unas piezas apropiadas (4), permaneciendo suspendidos de unos tirantes (10) que se fijan en una pieza cabecera (6) situada en la parte superior del poste. Para dar mayor seguridad a estos brazos (3) se disponen otros tirantes (1) unidos a tierra.

10

15

La fijación de los postes (5) por medio de un puntal (8) se efectúa a través de una pieza base (11) clavada en la tierra y en la que se aloja uno de los extremos del puntal (8) mientras que el otro extremo se apoya en una caja (12) que lleva una rótula (13) de una pieza de apoyo (9) que va calada en el poste (5).

20

La pieza soporte (2) va calada en el poste (5) y fijada por medio de una cuña (15) disponiendo de unas gargantas (17) en donde se introducen unos anillos abiertos (16) en que van rematadas las piezas (4) de acoplamiento de los brazos (3). Estas tienen un cuerpo adaptado a la forma de los brazos y se fijan, también, con sendas cuñas (15).

25

La pieza de cabeza (6) va montada en la parte superior del poste (5) fijándose a través de otra cuña (15) y llevando en su parte superior unas orejetas (14) agujereadas en donde se fijan los tirantes (10) que hacen la suspensión de los brazos (3).

30

La construcción y el montaje del tendido se efectúa



1 de manera cómoda, pues bastará con clavar los postes (5) a la
 distancia conveniente y posteriormente fijarlos con los punta
 les (8) efectuando después el acoplamiento de las piezas sopor
 te (2) y de cabeza (6) que sustentarán a los brazos (3), que-
 5 dando concluído con la colocación de los hilos (7) que van de
 brazo a brazo.

Descrita suficientemente la naturaleza del presente
 invento, así como su realización industrial, sólo cabe añadir
 que en su conjunto y partes constitutivas es posible introdu-
 10 cir cambios de forma, materia y disposición, en cuanto tales
 alteraciones no supongan variación sustancial del mismo.

El solicitante, al amparo de los Convenios Interna-
 cionales sobre Propiedad Industrial, se reserva el derecho de
 extender esta demanda a los países extranjeros, si fuera posi-
 15 ble, reivindicando la misma prioridad de la presente solicitud

N O T A

El Modelo de Utilidad que se solicita como nuevo en
 España, por veinte años, de acuerdo con la vigente Legisla-
 ción, deberá recaer sobre "TENDIDO PROTECTOR PARA PLANTACIONES
 20 AGRICOLAS", en todo de acuerdo con las siguientes

R E I V I N D I C A C I O N E S

1a.- Tendido protector para plantaciones agrícolas,
 caracterizado porque se constituye a base de unos postes ver-
 ticales, anclados en tierra y convenientemente fijados, en los
 25 que se acoplan, mediante unas piezas, sendos brazos que se apo-
 yan en el poste y son sustentados por hilos o alambres unidos
 a una pieza dispuesta en la cabeza de cada poste, relacionán-
 dose entre sí estos postes a través de hilos o alambres que
 van de los brazos situados en un poste a los del otro.

30 2a.- Tendido protector para plantaciones agrícolas,

22



1 en todo de acuerdo con la anterior reivindicación, caracteri-
 zado porque la fijación de los postes verticales se efectúa
 por medio de puntales, anclados por un extremo en tierra so-
 bre una pieza base, y acoplados al poste con una pieza que se
 5 cala y lleva una caja en donde va montado el otro extremo del
 puntal.

3^a.- Tendido protector para plantaciones agrícolas,
 en todo de acuerdo con las anteriores reivindicaciones, carac-
 terizado porque los brazos llevan en el extremo por el que van
 10 acoplados al poste unas piezas, fijadas de manera adecuada,
 que van rematadas en un anillo abierto, los cuales se introdu-
 cen en unas gargantas de que dispone una pieza que va calada
 en el poste y fijada convenientemente.

4^a.- "TENDIDO PROTECTOR PARA PLANTACIONES AGRICOLAS"
 15 Según queda descrito en la presente memoria, que cons-
 ta de seis hojas mecanografiadas por una sola cara y acompaña-
 da de sus correspondientes dibujos.

Madrid, a **22 MAR. 1972**

El Agente Oficial

MIGUEL FERNANDEZ - LOAYSA PINZON
 P. P.

20

25

30

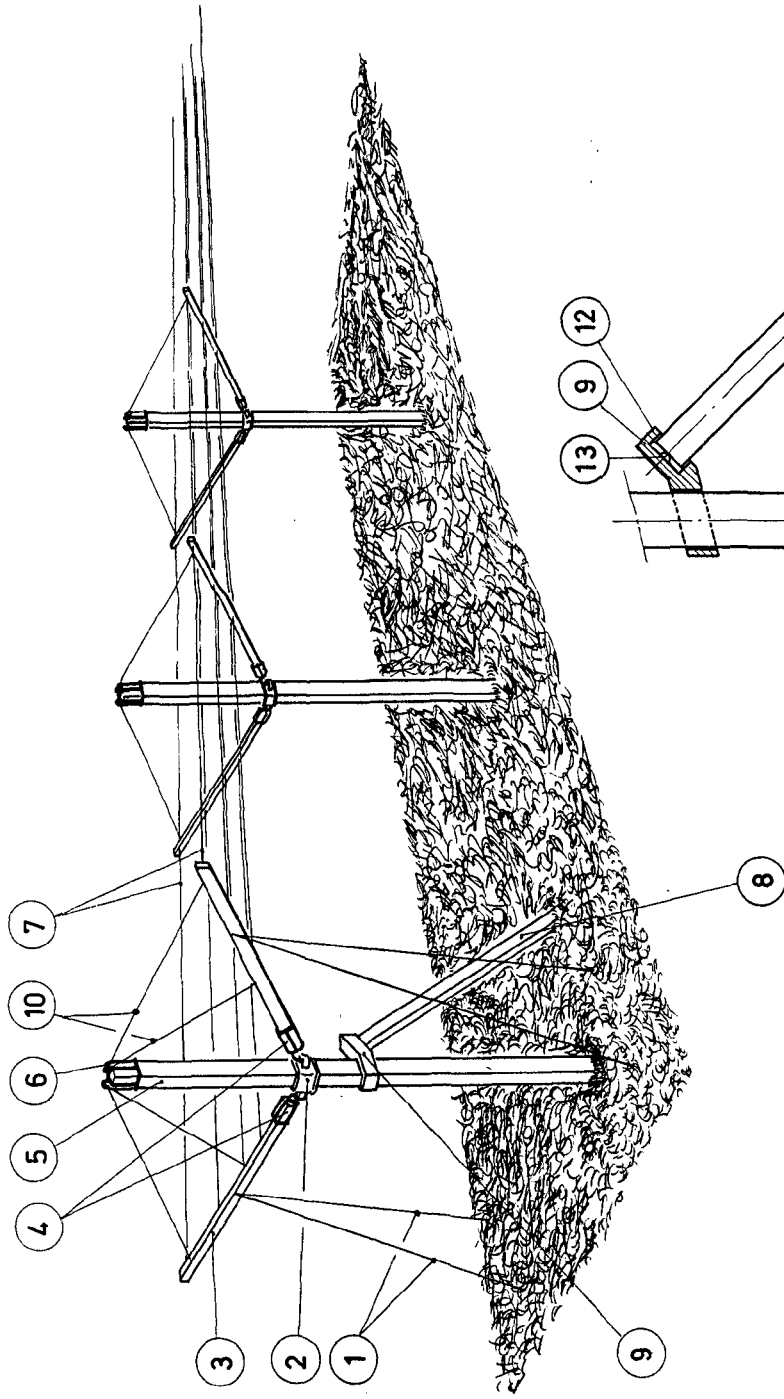


Fig. 1

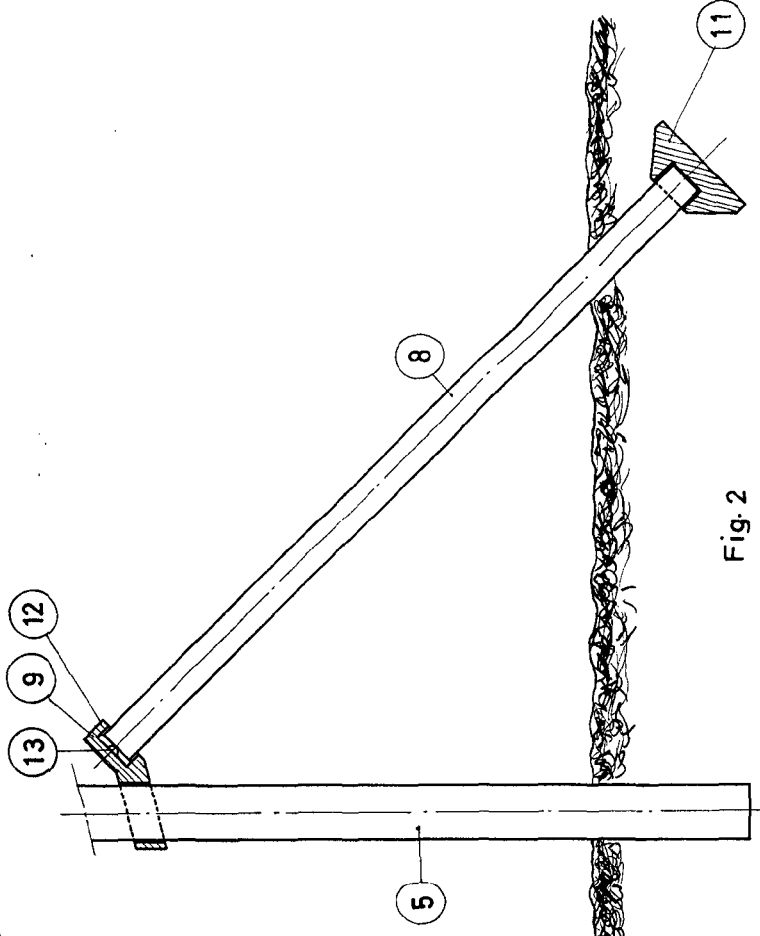


Fig. 2

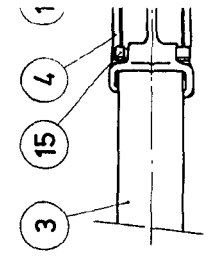
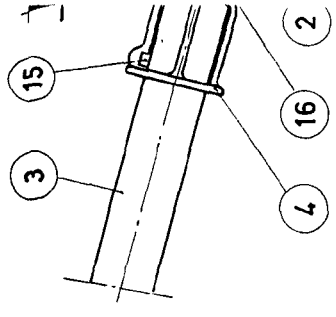
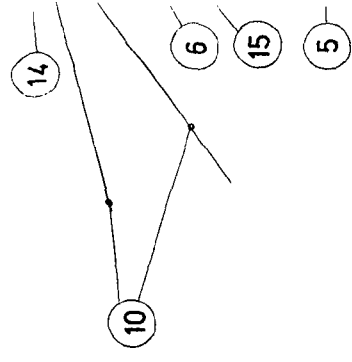




Fig. 3

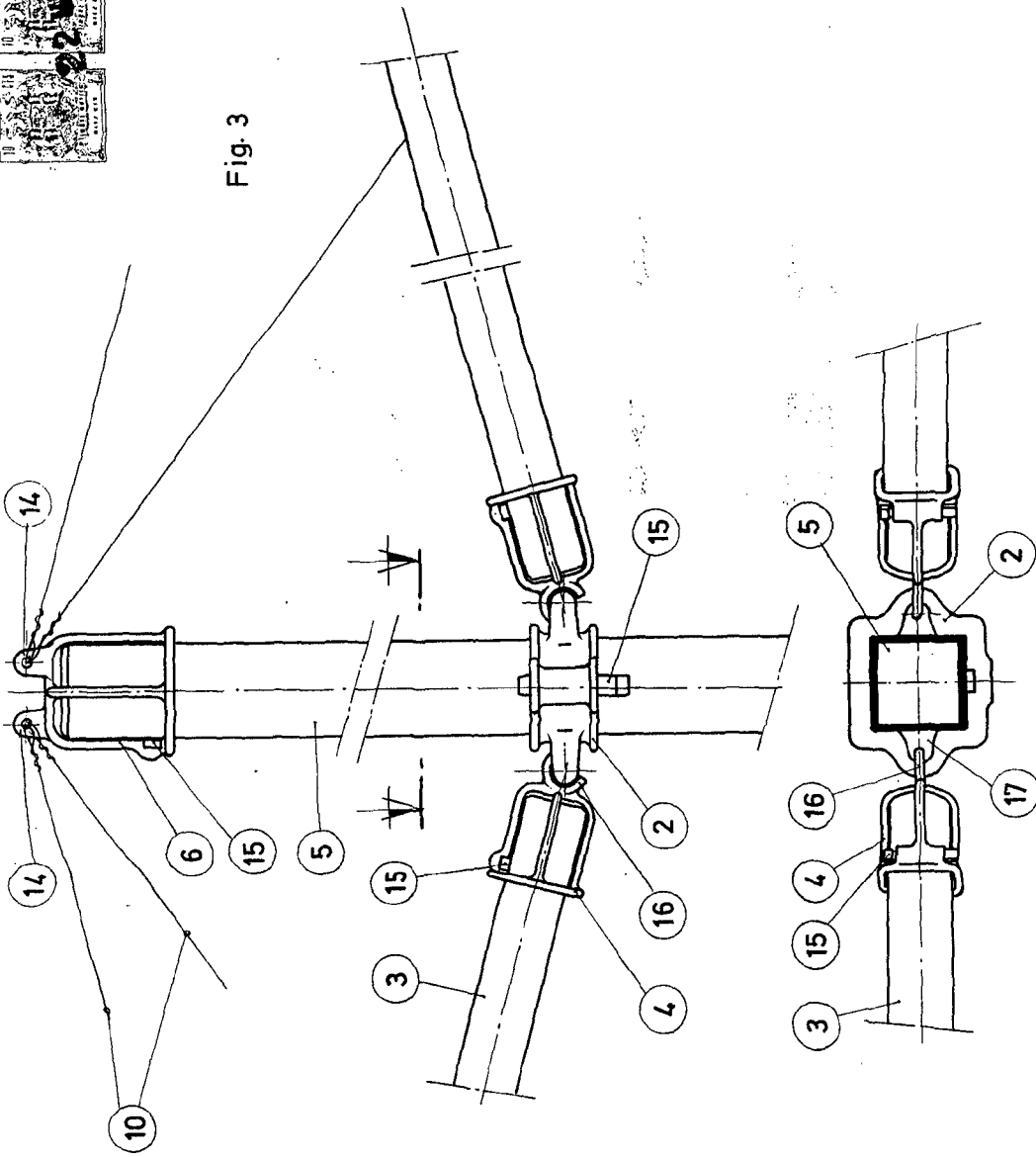


Fig. 4

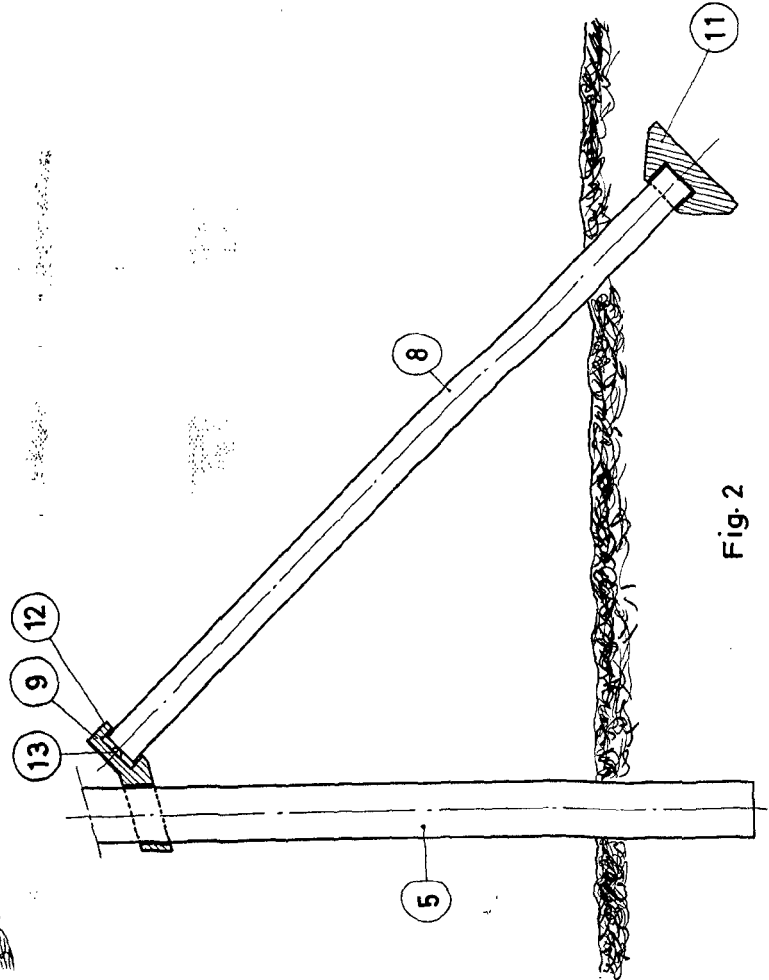
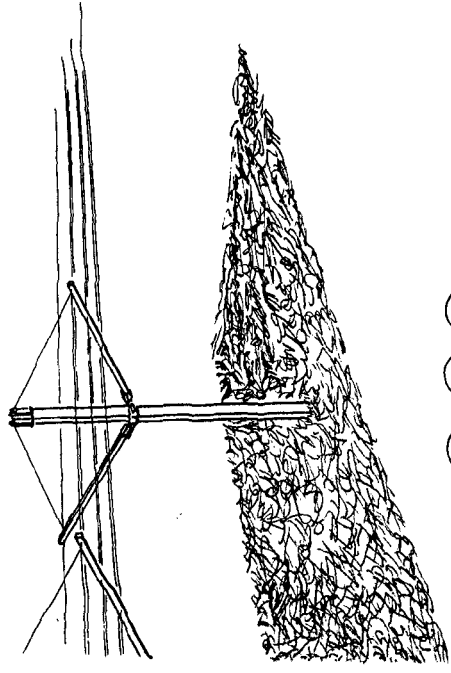
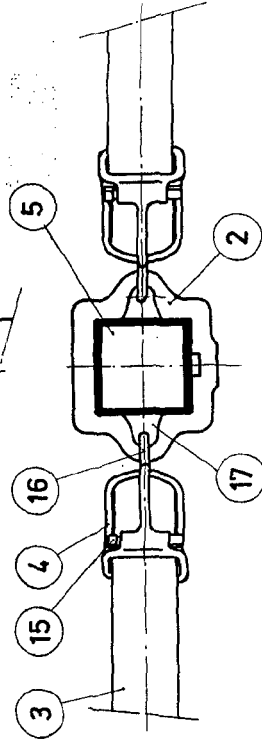


Fig. 2

Escala variable

Madrid 22 MAR. 1972

El agente oficial

MIGUEL FERNANDEZ - LOAYSA FINZON
P.P.