



178576

SECCION TECNICA
CLASIFICACION I. P. O.
CLASE <u>A 41</u>
SUBCLASE <u>B</u>

MODELO DE UTILIDAD

=====

por: "Braga para bebés perfeccionada"

a favor de Don Alfonso DE MENA CALVET, de
nacionalidad española, domiciliado en San
Juan de Vilasar (Barcelona), c/.Alsina,72

5

MEMORIA DESCRIPTIVA

=====

La gran mayoría de médicos y pediatras coinciden en afirmar que el empleo de gasas o pañales en funciones de "empapador" retenido contra el cuerpo del bebé por una braga impermeable, es poco aconsejable por los perjudiciales efectos que produce en el pequeño. La humedad de la orina y los vapores irritantes que se desprenden de las deyecciones retenidos por la impermeabilidad del material constitutivo de la braga, juntamente con el calor natural del cuerpo del niño,

10

15



dan lugar a alteraciones de la piel notablemente molestas, tales como eritemas, escoceduras, erupciones, procesos infecciosos locales, etc.

5 No obstante, es igualmente sabido que en muchas ocasiones se precisa mantener al bebé externamente limpio durante un intervalo de tiempo, y entonces el recurso de los "empapadores" se hace obligado, aún incluso sabiendo el posible daño que se ocasiona.

10 Se refiere precisamente el presente modelo de utilidad, a una braga para bebés perfeccionada que, por sus particularidades, contribuye de un modo muy acentuado a aminorar los efectos desfavorables derivados del uso de "empapadores".

15 La braga que nos ocupa, estando confeccionada según patrones cualesquiera y siendo del tipo de las estructuradas a base de material plástico impermeable provistas de medios internos para la colocación y sujeción de la gasa o pañal empapador, se caracteriza por el hecho de llevar practicadas una o más
20 amplias aberturas en la zona correspondiente a la cintura, y otras relativamente menores en las zonas circundantes de los ceñidores de los muslos, cuales aberturas pudiendo tener forma adecuada cualquiera, como
25 redonda, oval, rectangular, triangular, etc., por ejemplo, van preferentemente cubiertas o forradas con material textil transpirable.

La destacada ventaja de la braga perfeccionada descrita reside en la facultad que tiene de poder dar salida a los vapores de las deyecciones embebidas



por el "empapador", a través de las aberturas previstas en ella, precisamente situadas en los lugares más idóneos para un eficaz cumplimiento de su función.

5 En la hoja de dibujos que acompaña a la presente memoria, aparece representada a simple título de ejemplo no limitativo la braga de referencia, mostrándola:

Fig.1, desplegada, y

Fig.2, abrochada,

10 según un modo de realización práctica de la misma.

En la Fig. 3, aparece la propia braga desplegada, según otro ejemplo de realización que no afecta a su esencialidad.

15 La Fig. 4, es la misma braga de la figura anterior, en posición abrochada.

Tal como se ve en las figuras, el cuerpo 1 de la braga está constituido por un material plástico y tiene forma adecuada cualquiera. Igualmente, y tal como es ya conocido, podrá ir revestida en su interior de cualquier tipo de material absorbente, así como llevar incorporados medios para facilitar la ubicación de las gasas y pañales. Por ser profusamente conocidas y poder adoptar múltiples formas, las posibilidades de realización citadas no aparecen representadas en los dibujos.

20

25

Es característico en la braga de referencia, el hecho de que en la zona de la cintura lleva practicadas aberturas 2, y también que rodeando a



los ceñidores 3-3' de los muslos, se encuentran respectivos grupos de aberturas 4-4'. Las figuras 1 y 2 son ilustrativas de esta característica. Dichas aberturas 4-4' vienen practicadas preferentemente y al menos, en la parte delantera de la braga.

El contorno de las aberturas 2-2'-4 y 4' podrá tener forma conveniente cualquiera. Así, podrán ser redondas, ovales, rectangulares, triangulares, cuadradas, etc.

Según una ejecución preferente que se muestra en las figuras 3 y 4, todas las referidas aberturas 2, 4 y 4' van cubiertas o forradas con material textil transpirable.

En la ejecución práctica del objeto del presente modelo de utilidad, podrán variar cuantos detalles constructivos y configurativos no afecten, cambiándola o modificándola, a su propia esencialidad.

N O T A
=====

Se reivindica como objeto del presente modelo de utilidad:

1º.- Braga para bebés perfeccionada que estando confeccionada según patrones cualesquiera y siendo del tipo de las estructuradas a base de material plástico impermeable provistas de medios internos para la co



locación y sujeción de la gasa o pañal empapador, se caracteriza por el hecho de llevar practicadas una o más amplias aberturas en la zona correspondiente a la cintura, y otras relativamente menores en las zonas circundantes de los ceñidores de los muslos, cuales aberturas, pudiendo tener forma adecuada cualquiera, van preferentemente cubiertas o forradas con material textil transpirable.

2º.- BRAGA PARA BEBES PERFECCIONADA.

10 Consta la presente memoria de cinco hojas foliadas y mecanografiadas por una sola cara, acompañadas de una de dibujos.

Barcelona, 8 de Marzo de 1972

Don Alfonso DE MENA CALVET

p/a.

PEDRO SUGRAÑES FERRER

p. p.

Fdo. Pedro Sugrañes Moliné



FIG. 1

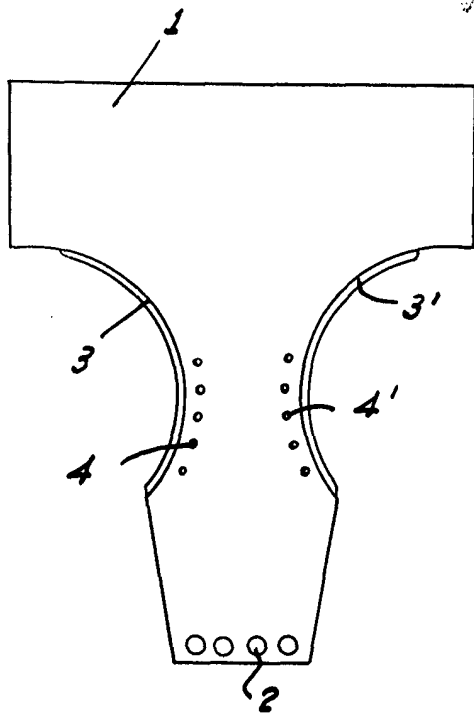


FIG. 2

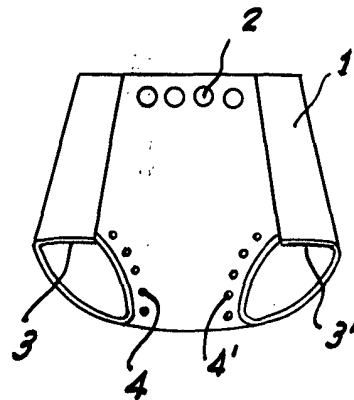


FIG. 3

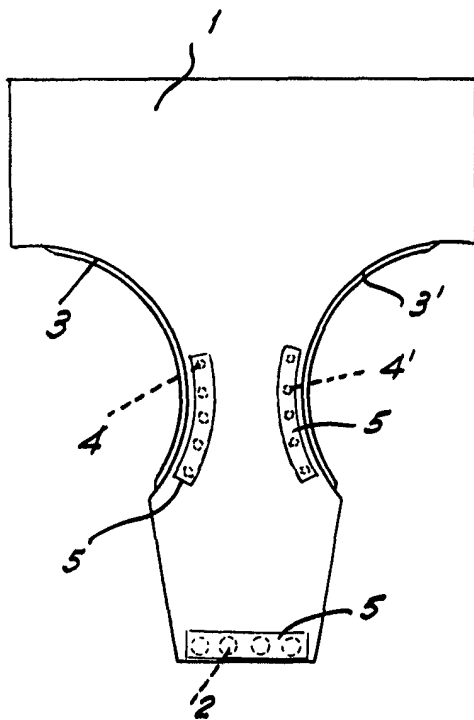
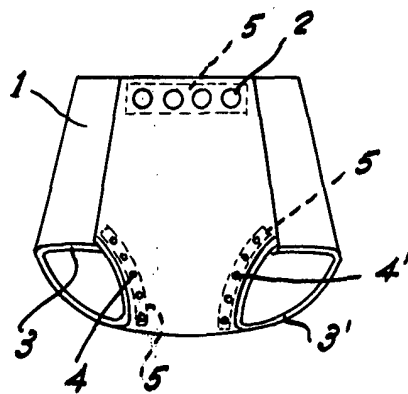


FIG. 4



Barcelona, 8 Marzo de 1972
PEDRO SUGRAÑES FERRER

p/a.

A. P.

ESCALA VARIABLE