

178564

6 MAR 1912



178564

DIRECCION TECNICA  
CLASIFICACION I. P. C.  
CLASE A 63  
SOLICITASE H

MODELO DE UTILIDAD  
POR VEINTE AÑOS  
EN ESPAÑA

Solicitado por D<sup>a</sup> JOSEFINA POSADAS ESCALONA, de nacionalidad española, con domicilio en VALENCIA, Cronista Carre-  
res, 1

por

"/="/="/="/="/="/=" EQUIPO PLAYERO DE JUGUETE " =/="/="/="/="/="/="

MEMORIA DESCRIPTIVA

A través de la presente memoria descriptiva y con ayuda de la lámina de dibujos complementaria que se adjunta, vamos a intentar describir las características esenciales de un original y vistoso equipo playero, que



hará sin duda las delicias de todos los muchachos, toda vez que incorpora múltiples aplicaciones, tales como pala, cernedor de arena, pozal y ruedas, configurativas de un conjunto de arrastre a modo de carretilla, características todas estas que hacen a su solicitante merecedora de la exclusiva de fabricación y venta en España, como consecuencia del actual registro de Modelo de Utilidad.

Lo mas interesante del equipo playero, a que nos venimos refiriendo, es su estructura compacta, puesto que la pala recogedora prevee en su parte interna un amplio disco enrejillado, que hace las veces de cernedor, disponiendo la citada pala de un tren de ruedas que la transforma en carretilla, y sirviendo el propio mango de la pala de elemento de asidero.

El amplio disco enrejillado o cernedor de arena, se encuentra ligeramente embutido y dispone de unas aletas antagonicas destinadas a sujetar el pozal en forma invertida, para lo cual este dispone de una pestaña que bordea su boca y sobre la que se encaja las aletas antagónicas antes mencionadas, quedando el pozal invertido y tapando el disco o circulo enrejillado del cernedor.

El pozal del conjunto, presenta en una zona de la periferia de su boca una amplia escotadura, así como dos rehundidos por debajo de esta simulativos de dos grandes ojos, que con la escotadura antes mencionada, adopta una apariencia de cara grotesca al situarlo invertido.

Con el fin de que comprendamos con mayor claridad las características, expuestas en los puntos anteriores, haremos referencia en lo sucesivo a una lámina de dibujos, en la que se ha representado un ejemplo práctico



de realización de uno de estos equipos playeros de juguete, debiendo hacer constar que, dado su carácter aclaratorio, dicha lámina deberá ser interpretada ampliamente y sin limitación de parte alguna.

Los mencionados dibujos representan en sus figuras como a continuación se relaciona:

Figura-1- Vista en planta de la pala del equipo, a cuyos lados podemos ver las ruedas que la transformaran en carretilla, y el amplio círculo central enrejillado, que constituye el cernedor de arena y que se halla ligeramente rehundido y con dos aletas antagónicas para la sujeción del pozal.

Figura-2- Vista en perspectiva del pozal, en el que podemos ver la amplia escotadura de su boca, así como la aleta periférica que bordea el contorno de la misma, y que sirve para su sujeción a la pala, al colocarlo boca abajo sobre el cernedor y sujeto por las aletas antagónicas del mismo.

Figura-3- Vista lateral en alzado de un equipo playero de juguete, debidamente montado, en donde puede observarse la colocación del pozal, así como el rehundido del disco cernedor, y las ruedas de transporte de todo el conjunto, siendo el propio mango de la pala, el que hace de asidero para el arrastre o empuje.

Las distintas partes y elementos que componen las figuras arriba referenciadas los señalaremos, para su mejor y más rápida localización en los dibujos, con las siguientes acotaciones numéricas:

Con -1- designamos la pala, siendo -2- el tren de ruedas que la transforma en cierto modo en carretilla.



y -3- el amplio disco cernedor de arena, situado en la parte interna de su superficie, y portador de las aletas antagónicas -4- para la sujeción del pozal -5-, el cual al efecto dispone de una pestaña periférica -6- en su boca, así como de una amplia escotadura o entrante, que designaremos con -7-, y que simula una boca grotesca, señalándose finalmente con -8- los dos rehundidos de la superficie externa del pozal, que simulan sendos ojos.

El asidero-9- de la pala, sirve a su vez para el arrastre del conjunto, según puede verse en la figura 3 en la que también se aprecia el rehundido -10- del disco cernedor-3-.

Una vez debidamente descritas todas y cada una de las características esenciales del equipo playero de juguete, objeto del presente Modelo de Utilidad, solo nos resta indicar la posibilidad de que se fabrique en variedad de materiales, tamaños y formas, siendo susceptible de acusar todas aquellas alteraciones de detalles que la práctica aconseje, siempre y cuando con ello no se modifique la esencialidad de su objeto, puesta de relieve en la siguiente

#### NOTA REIVINDICATORIA

Los puntos no conocidos ni practicados en España, que se presentan para su exclusiva reivindicación en este Modelo de Utilidad, son:

1.- Equipo playero de juguete, esencialmente caracterizado por constituirse a partir de una amplia pala provista de un tren de ruedas, y cuya pala en su zona interna presenta un amplio disco rehundido y enrejillado, para servir de cernedor de arena, existiendo en puntos



antagónicos del referido disco unas aletas para la sujeción de un pozal, situado en forma invertida y que al efecto provee una pestaña periférica en el reborde de su boca, en la que a su vez, se ha practicado una amplia escotadura por debajo de la cual se ubican sendas embuticiones, todo ello destinado a formar una cara grotesca.

2.- EQUIPO PLAYERO DE JUGUETE, de conformidad en un todo en lo esencial y fines industriales a lo descrito en la precedente memoria descriptiva y gráficamente representado en los adjuntos planos para su mejor comprensión.

Esta memoria consta de CINCO hojas escritas ó mecanografiadas por una sola cara a doble espacio.

VALENCIA

6 MAR 1972

Por autorización de la interesada.

JOSE LOPEZ  
P.R.



Fig. 1

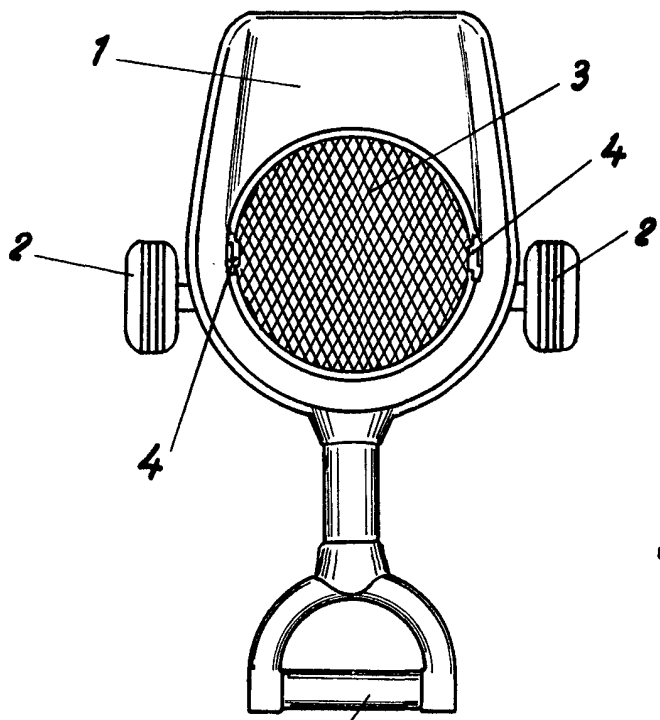


Fig. 2

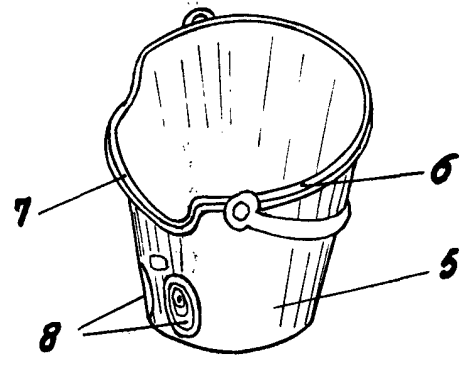
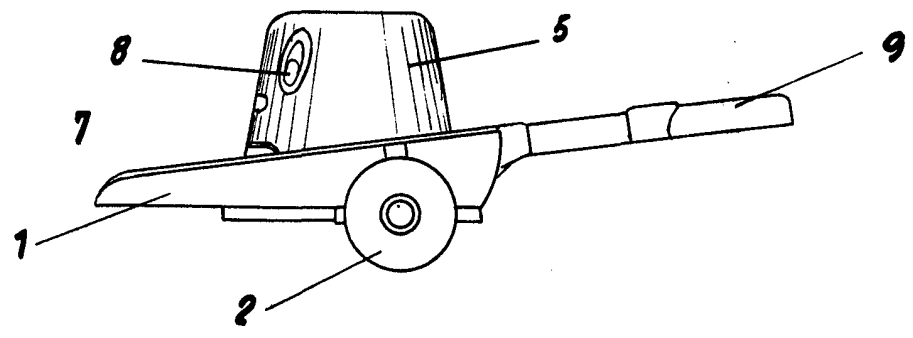


Fig. 3



Escala variable

*[Handwritten signature]*