

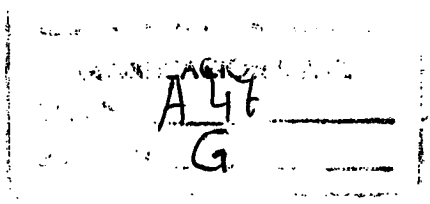
44173

178552

178552



C-18-1-73



MODELO DE UTILIDAD

por 20 años por

"DISPOSITIVO PARA COLGAR PRENDAS DE VESTIR Y OTROS USOS",
a favor de DON ANGEL CANDENAS TORTOSA, domiciliado en
MADRID, calle de Hilarión Eslava, nº 62.

MEMORIA DESCRIPTIVA
=====

Cada día se extiende con más profusión, tanto en España como en el extranjero, el uso de mobiliario prefabricado para ser conformado o constituido rápidamente en las tiendas, supermercados, etc., a base de piezas o elementos básicos, a los que es imprescindible aplicar dispositivos para colgar o colocar a la vista del público prendas de vestir.

5.-

El objeto del modelo de utilidad que nos ocupa es uno de tales artilugios, destinado especialmente a colgar perchas con prendas de cualquier clase apropiadas para ello, o directamente cualquier otro objeto apropiado.

10.-



15.- Conocido que nos es de tal modo el objeto del modelo de utilidad que nos ocupa, con la ayuda de la lámina de dibujos adjunta, pasaremos a describirle, haciendo constar se trata de una de sus variadas realizaciones a que en el práctica puede llegarse.

20.- En la figura 1, se representa la barra de colgar en la figura 2, su elemento de sustentación, y en la figura 3, una vista lateral de los dos elementos unidos, a la izquierda en vista ϕ alzado lateral y a la derecha en vista frontal, según se sitúa el dispositivo, con un corte dado a la barra en su extremo terminal.

25.- Está, por tanto, constituido el conjunto por una barra 1, en el ejemplo que nos ocupa ovalada, como observamos en 2, y provista en cada uno de sus dos extremos de una ventana o incisión más o menos rectangular y alargada 3, situada transversalmente respecto a ella.

30.- Para sujetar dicha barra, se emplea una especie de palomilla, constituida por un zona básica o de sustentación 4, de disposición más o menos oval, con sus laterales cortados, que dispone o lleva practicados los orificios 5, para ser sujeta por tornillos, con su parte sobresaliente 6, hacia fuera, prolongándose horizontalmente, como se observa en la figura 2, la cual sufre un rotundo cambio de dirección en el ángulo recto, adquiriendo posición vertical, y siendo cortada en disposición de semi-circunferencia, dando lugar a los cuernos salientes 8, en cuya concavidad central, aparece hacia arriba el pivote 9.

40.- Como observamos, después una vez sujeta la palomilla con su base 4, sobre un panel vertical y otra idéntica en la parte opuesta sobre otro panel, quedarán



45.- situados hacia arriba los cuernos 8 y pivote 9, en los cuales queda encajada la barra 1, introduciéndose el pivote 9, en cada una de las dos ventanas 3, terminales de la barra, quedando situada la barra en disposición de uso.

50.- Una vez suficientemente descrito que nos es el objeto del modelo de utilidad que nos ocupa, que lo es solamente a título de ejemplo, y una de las múltiples realizaciones a que en la práctica puede llegarse, tomando como fundamento en la construcción el descrito en la presente memoria, únicamente nos resta señalar que las modificaciones no esenciales de forma y estructura, no deben ser consideradas variaciones que afecten a su esencialidad, pudiendo confeccionarse en cualquier tipo de materiales, formas y medidas.

55.-

N O T A

60.- El modelo de utilidad descrito, recaerá pues, sobre las siguientes reivindicaciones:

65.- 1º.- "DISPOSITIVO PARA COLGAR PRENDAS DE VESTIR Y OTROS USOS", caracterizado por estar constituido por una barra hueca, provista en la parte inferior de sus dos extremos terminales, a cierta distancia de ellos de unas ventanas transversales, cuya barra se apoya por dichos dos extremos en una especie de palomilla, constituida por una base de acoplamiento sobre una pared vertical, provista de dos orificios para ser atorillada, que se prolonga horizontalmente en ángulo recto hacia afuera y después doblándose de igual forma, da lugar a dos prolongaciones curvilíneas a modo de cuernos, entre las que en la concavidad que forman hacia arriba, se dispone un pivote saliente que se intro-

70.-



75.- ducirán en la ventana transversal de la barra hueca, que es abarcada por los dos cuernos o formaciones curvilíneas antes citadas, quedando la barra perfectamente sujeta para colgar sobre ella cualquier clase de artículo.

80.- 2ª.- "DISPOSITIVO PARA COLGAR PRENDAS DE VESTIR Y OTROS USOS".

Todo ello tal y conforme queda descrito, representado y reivindicado.

85.- Esta memoria consta de cuatro hojas mecanografiadas y foliadas por una sola de sus caras, conteniendo un total de ochenta y cinco líneas.

MADRID A 21 DE MARZO DE 1972

P.A.

MANUEL DE ARPE

144173

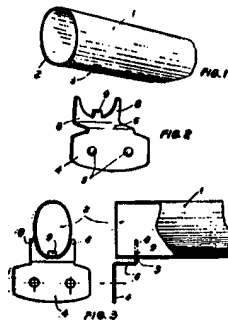


178552

D I S E Ñ O

=====

DE UN MODELO DE UTILIDAD, A FAVOR DE DON ANGEL CANDENAS
TORTOSA, DOMICILIADO EN MADRID, CALLE DE HILARION ES-
LA-VA, Nº 62., POR: "DISPOSITIVO PARA COLGAR PRENDAS DE
VESTIR Y OTROS USOS".



Escala variable.

MADRID A 21 DE MARZO DE 1972

p.a.

MANUEL DE ARPE.

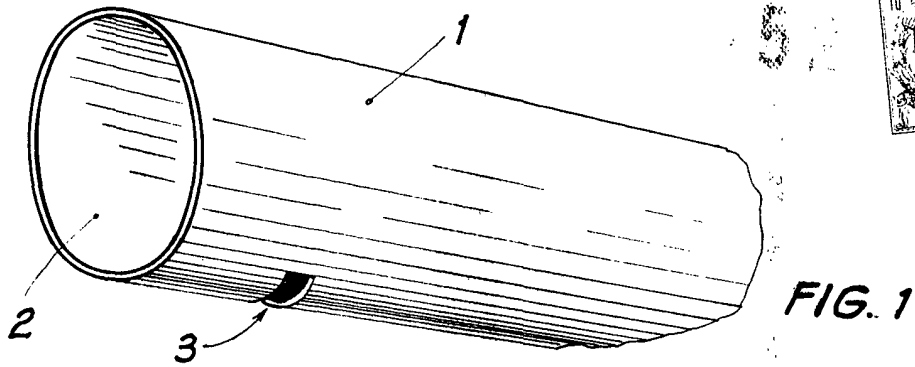


FIG. 1

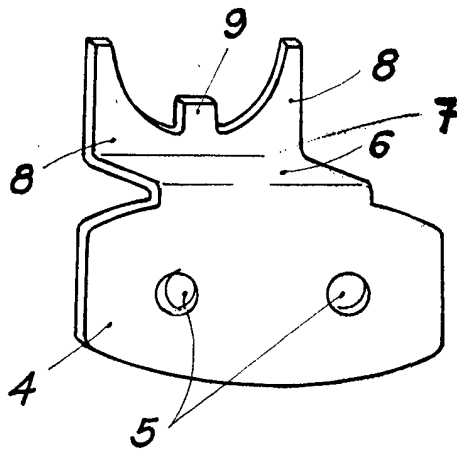


FIG. 2

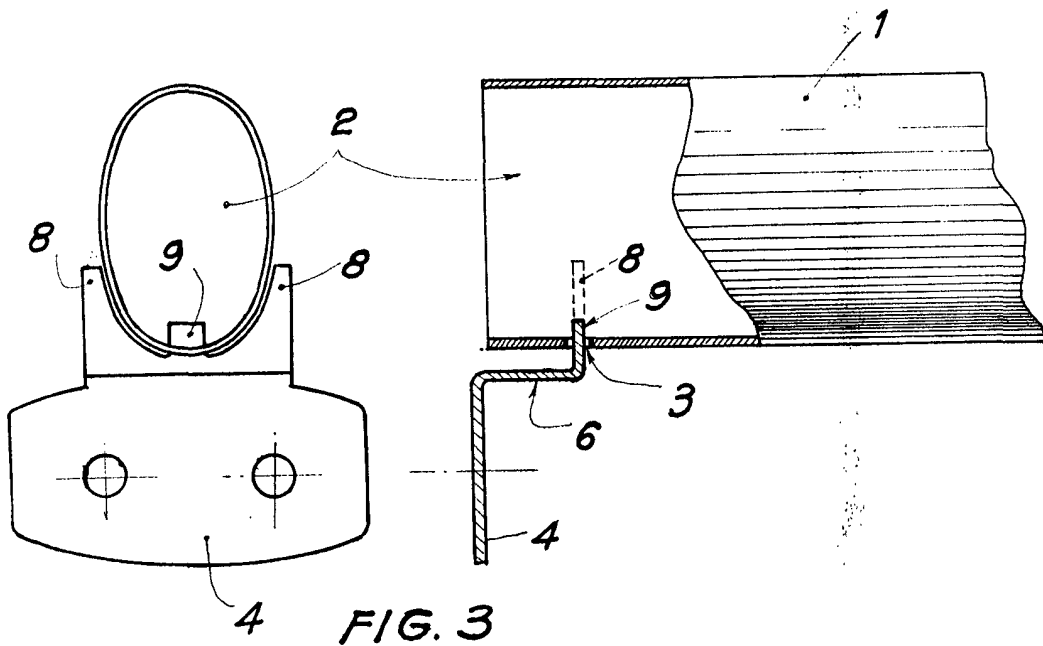


FIG. 3

Madrid,

ESCALA VARIABLE