

178547

178547

MEMORIA DESCRIPTIVA de la Patente de Invención, por veinte años, solicitada a favor de Don Ramiro Gato Cao, residente en Lugo, por: "DISPOSITIVO DE SALIDA É INTERRUPCIÓN, DE AGUA CALIENTE Y FRÍA, SIMULTÁNEA Ó ALTERNATIVAMENTE".



5 En todo género de lavabos, bañeras, pilas y elementos diversos de retención de aguas, se utilizan, como es sabido, grifos de salida de aguas frías y calientes, grifos que han de ser instalados por unidades separadas al objeto de dar salida, cada uno, al agua fría o caliente, según convenga. Ello trae consigo notables inconvenientes, como son, entre otros, instalaciones duplicadas, costosas, molestas y, al mismo tiempo, eminentemente antiestéticas, precisamente como derivación de la duplicidad de elementos semejantes.

10

178547

15

Con el objeto de la presente invención, quedan totalmente obviados los inconvenientes reseñados y cuantos en relación con el mismo tienen lugar, ajenos a los expuestos, puesto que con un solo dispositivo se obtiene agua caliente o fría según se precise, pudiéndose incluso obtener el agua fría y caliente por el mismo dispositivo, de modo simultáneo.

20



19

25

En efecto, con ayuda de la hoja de planos que se acompaña, pasamos a demostrar las características y funcionamiento del aludido dispositivo y así vemos que en alzado y en corte (Fig. I) se representa un dispositivo de salida de aguas (fría y caliente simultánea o alternativamente) de paso horizontal y que consta de un distribuidor -1- alojado en la cavidad central del grifo y que (Figs. II y III) puede tener las ramificaciones de perforación o calado más diversas. Este distribuidor -1- queda embutido en la cavidad central del grifo por sus cualidades ligeramente cónicas, mediante la presión ejercida por el muelle -2- alojado sobre el distribuidor y presionado por la pared inferior de la tapa rosca -3-. En -4- se representa la entrada de aguas y en -5- la salida. Por último -1'- es la llave de paso.

30

35

Según lo expuesto, con el giro de la llave de paso -1'- de la Fig. I, el distribuidor -1- (tronco de cono) Figs. II y III queda de forma que en su parte de unión a la raíz del grifo -4- se conecta a la entrada de agua que convenga (fría o caliente) dando salida al líquido a través de -5-. La Fig. III representa la salida de aguas conjuntamente. Así vemos que haciendo girar totalmente la llave de paso -1'-, coinciden exactamente las ramificaciones de calado o paso contenidas en -1- con los tubos de toma de aguas -4- dando

40

lugar a la salida simultánea a través de -5- de las aguas caliente y fría .

45 Otro ejemplo de ejecución es el contenido en la Fig. IV, en la que en alzado y en corte, asimismo, vemos un dispositivo de paso vertical en el que, -1- es el tubo o raíz por el que ascienden en dos orificios separados las aguas (caliente y fría) separadas. En -2- es el distribuidor (tronco de cono) provisto de orificio central -3- en ángulo recto, apareciendo en -2'- la llave de paso unida al mismo distribuidor -2-. En -4- aparece el muelle que presionando sobre el distribuidor -2- ajusta éste sólidamente a la cavidad del grifo y sobre la superficie interior del tubo de toma de aguas. Por último, -5- es la tapa roscada que presiona a su vez el muelle aludido -4-.



55 Así, pues, su funcionamiento es el siguiente:
Con el giro de la llave de paso -2'- el distribuidor -2- gira también hasta coincidir su paso interior -3- con una de las tomas de agua contenidas en el tubo o raíz -1- , dando lugar al paso al exterior del agua fría o caliente. El giro a la inversa, conectando el aludido -paso -3- con la otra toma de agua, permitirá la salida del agua contenida en éste. En el giro de la llave de pa
60 so -2'- entre las dos tomas de agua aludidas, quedará cerrado el dispositivo de salida.

65 Todo tal y como queda descrito en su esencialidad, pudiéndose variar la forma, dimensiones y características de los elementos.

N O T A. - Se reivindica la propiedad de esta Patente de Invención:

1ª - Dispositivo de salida é interrupción, de agua caliente y fría, simultánea o alternativamente, caracterizado

178547

-4-

porque se obtiene agua caliente o fría o, si se desea, simultáneamente caliente y fría, mediante un distribuidor de ramificación o paso interior variable y que coincide con uno o dos orificios de paso de agua.

2ª - Dispositivo de salida é interrupción, de agua caliente y fría, simultánea o alternativamente, según la reivindicación, caracterizado porque la toma de aguas del dispositivo, se realiza por un solo tubo que contiene dos orificios que dan paso, separadamente, al agua caliente y fría.

3ª - Dispositivo de salida é interrupción, de agua caliente y fría, simultánea o alternativamente, según la y 2ª reivindicaciones, caracterizado porque el distribuidor (tronco de cono) va alojado y presionado en la cavidad central del grifo, mediante un muelle que recibe su empuje de la tapa o cierre roscado.

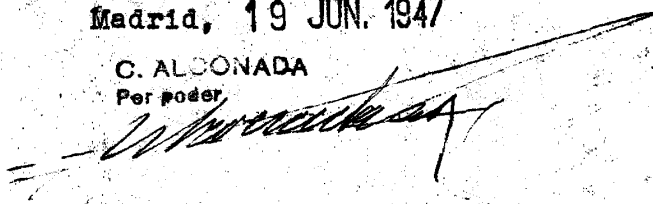
4ª - "DISPOSITIVO DE SALIDA É INTERRUPCIÓN, DE AGUA CALIENTE Y FRÍA, SIMULTÁNEA O ALTERNATIVAMENTE".

Esta memoria Descriptiva consta de cuatro hojas mecanografiadas por una sola cara y de una hoja de planos.

Madrid, 19 JUN. 1947

C. ALCONADA

Per poder



19

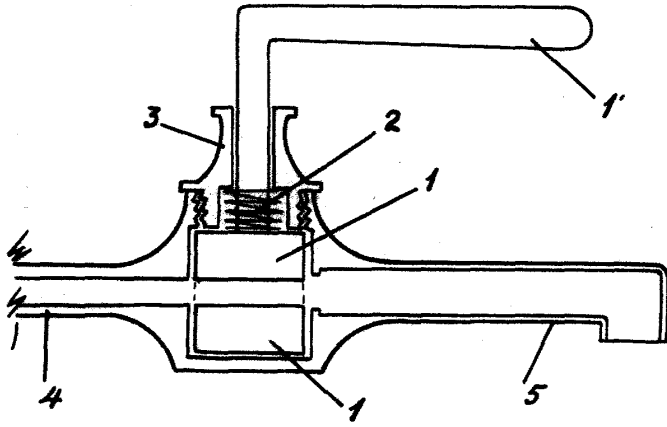


Fig. I

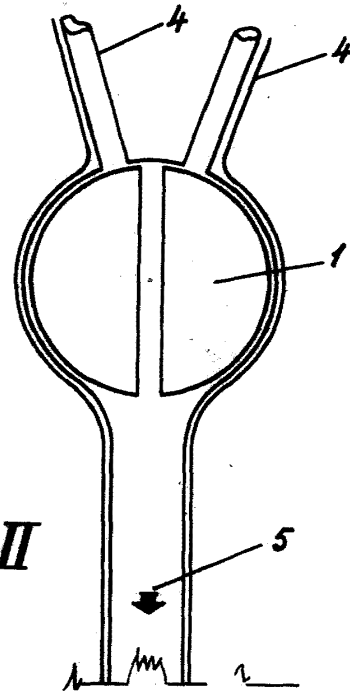


Fig. II

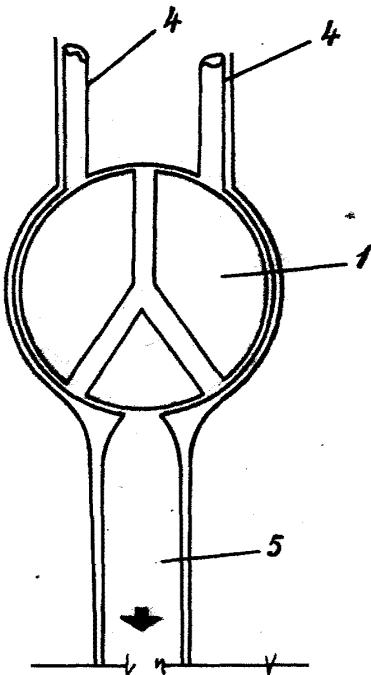


Fig. III

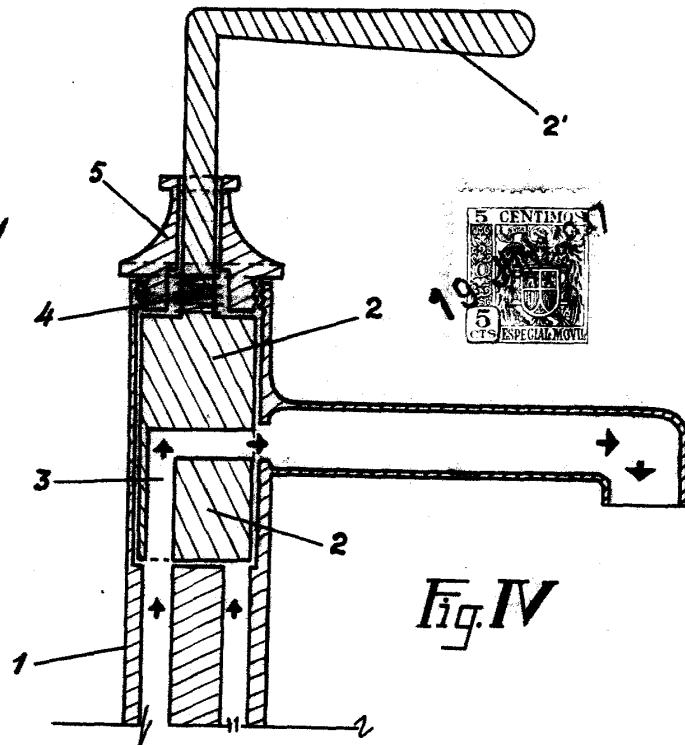


Fig. IV

Escala variable
MADRID, JUNIO, 1947

C. ALGONADA
Per autor

[Handwritten signature]