

20374

178505



178505

SECCION TECNICA  
CLASIFICACION I.P.C.  
CLASE A63  
SUBCLASE H

# MEMORIA DESCRIPTIVA

correspondiente a la solicitud de concesión de un...

## MODELO DE UTILIDAD

SOLICITANTE: D. JOSE GUILLEM VERDU Y D. ROMAN PASTOR PAYA

RESIDENCIA: Avda. de Alcoy, s/n. IBI (ALICANTE)

ENUNCIADO: SOMBRILLA DE JUGUETE

Prioridad: Patente n.º del

RJ.

20 MAR



178505

1  
5  
10  
15  
20  
25  
30

El Estatuto vigente sobre Propiedad Industrial, de 26 de Julio de 1929, en su texto refundido publicado el 30 de Abril de 1930, establece los caracteres de patentabilidad de las invenciones de tipo industrial que tienen por objeto obtener ventajas sobre lo ya conocido, admitiendo por consiguiente como patentables, las nuevas máquinas, aparatos, instrumentos, procesos de fabricación, etc. La amplitud de conceptos previstos como patentables, ha llevado al legislador a aclarar (Artº. 46) que la enumeración contenida en dicho cuerpo legal es puramente enunciativa y no limitativa, haciéndola extensiva incluso a los descubrimientos de tipo científico (Artº. 47).

El Decreto de 26 de Diciembre de 1947, recogiendo la Orden de 18 de Noviembre de 1935, confirma el criterio legal de que también serán patentables los instrumentos, objetos, o partes de los mismos, que aporten a la función a que son destinados, un beneficio o efecto nuevo, y en definitiva que constituyan una mejora sustancial sobre lo anteriormente conocido.

Pues bien, a tenor de lo expuesto, y en base al articulado que recoge los conceptos expresados, debe considerarse, que la invención a que se refiere la presente memoria, constituye una novedad industrial, con características y ventajas que la hacen merecedora del privilegio de explotación exclusiva que por ella se solicita, premiando así los méritos de quien aporta a la industria del país una mejora efectiva y precisamente comprendida entre las enunciadas por la Ley como patentables. (Arts. 46 y 47 en relación con el 171, en su nueva redacción afectada por la Orden de 18 de Noviembre de 1.935).

178505



1

El empleo de sombrillas para cochecitos de bebés, ha determinado que en juguetes que imitan a aquellos cochecitos, sean incorporadas también sombrillas que imiten a aquellas.

5

Generalmente tales sombrillas son más o menos auténticas, es decir que están constituidas por un armazón de varillas y una tela que con mecanismos simplificados, también se pliegan como las verdaderas.

10

Resulta de ello que un cochecito para bebés de juguete que lleve una sombrilla incorporada, resulta a un precio de costo notablemente alto, debido especialmente a que las tales sombrillas son de un tamaño reducido y consecuentemente resultan de difícil fabricación.

15

Para poder ofrecer al público una sombrilla para cochecitos para bebés de juguete, los solicitantes han ideado una forma sencilla de fabricación, que repercute en alto grado en un precio reducido.

20

La invención se caracteriza por el hecho de que la sombrilla está constituida por un solo cuerpo moldeado que comprende los nervios o varillas y la tela propiamente dicha presentando en su centro geométrico un casquillo para paso del soporte que se fija al cuerpo de la sombrilla con ayuda de una caperuza ciega exterior de adorno.

25

Con objeto de aclarar gráficamente la idea que se describe, se acompaña a esta memoria como parte integrante de la misma, un juego de dibujos en los que se representa lo siguiente:

30

La figura 1ª representa una planta inferior de la sombrilla, en la que los nervios -1-, distribuidos equidistantes, en forma radial, simulan las varillas, mientras que

178505



1 la parte comprendida entre dichos nervios, formada por un  
cuerpo moldeado en la misma pieza que los nervios, simula  
la tela -2-. La confluencia de los nervios -1- en el eje de  
simetría del conjunto, forma un casquillo -3-, perforado.  
5 El detalle en sección que aparece junto a esta figura es un  
ejemplo demostrativo de la constitución en una sola pieza -  
de los nervios -1- y tela -2-.

10 La figura 2ª representa una sección vertical de -  
la sombrilla. El casquillo -3-, es receptor de la varilla  
-4-, asomando parcialmente por encima del parasol, donde --  
una caperuza -5- embellecedora, fija el parasol sobre la va  
rilla, sirviendo al mismo tiempo de terminal de adorno.

15 El aspecto funcional se deriva simplemente de su  
constitución, a partir de un solo cuerpo moldeado. La posi-  
bilidad de desmontar la varilla del parasol permite poder -  
guardar o transportar comodamente el conjunto.

20 No se considera necesario hacer más extensa esta  
descripción para que cualquier persona perita en la materia  
comprenda perfectamente la idea que se desea patentar, así  
como las ventajas que de su realización industrial han de -  
derivarse y que brevemente aludidas en sus puntos más seña-  
lados son las siguientes:

25 1ª.- Sencillez de fabricación por cuanto que los  
elementos componentes de la sombrilla de juguete objeto de  
esta solicitud se elaboran a través de un proceso simplifi-  
cado en cuanto a fases operativas que es determinante de --  
costos muy asequibles en general.

30 2ª.- Facilidad de montaje, gracias a la organiza-  
simplificada de la sombrilla de juguete que nos ocupa que -  
permite un acoplamiento rápido entre piezas practicable por



178505

1 mano de obra no especializada lo que se traduce en ahorros importantes de tiempo y energía, y

5 3.- Novedad funcional determina per su constitución a partir de un solo cuerpo moldeado que constituye un avance importante en la técnica aplicada a la fabricación de sombrillas de juguete, por lo que es evidente que el Modelo solicitado adquiere una utilidad práctica singular por el beneficio o efecto nuevo que aporta a la función a que se destina.

10 Por todo ello, y para evitar posibles imitaciones se presenta esta solicitud, pidiendo la explotación exclusiva de la idea descrita, de acuerdo con las consideraciones y puntos que se desean reivindicar, que se concretan en las páginas siguientes:

15

20

25

30



178505

1 Hecha la descripción a que se refiere la memoria  
que antecede, es preciso insistir en que los detalles de  
realización de la idea expuesta, pueden variar, es decir,  
que pueden sufrir pequeñas alteraciones, basadas siempre  
5 en los principios fundamentales de la idea, que son en esen-  
cia los que quedan reflejados en los párrafos de la descrip-  
ción hecha. En efecto, el Artículo 48 del Estatuto vigente  
sobre Propiedad Industrial, establece como no patentables,  
en su apartado tercero, "los cambios de forma, dimensiones,  
10 proporciones y materias de un objeto ya patentado" fijando  
así el criterio del legislador en el sentido de que paten-  
tada una idea que pueda dar lugar a una realidad práctica  
e industrializable, nadie podrá apoyarse en ella para, a  
pretexto de haber introducido ligeras modificaciones, pre-  
15 sentarla como nueva y propia.

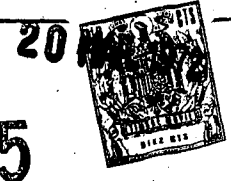
Este principio, en cuanto al alcance de la protec-  
ción del objeto patentado se refiere, se halla confirmado  
por numerosas Sentencias del Tribunal Supremo, y entre -  
ellas, como más terminantes, en las de fechas 16 de octubre  
20 de 1954, 23 de enero de 1959, 20 de marzo de 1964 y otras.

Establecido el concepto expresado, en cuanto a la  
amplitud que debe darse a la protección solicitada, se re-  
dacta a continuación la Nota de Reivindicaciones, de acuer-  
do con lo que se establece en el último párrafo del apar-  
25 tado tercero del Artículo 100 de la Ley, sintetizando así  
las novedades que se desean reivindicar:

NOTA DE REIVINDICACIONES

30 En resumen, el privilegio de explotación exclusi-  
va que se solicita, recaerá sobre las reivindicaciones si-  
guientes:

30374



178505

1

1s.- SOMBRILLA DE JUGUETE, caracterizada esencialmente por un solo cuerpo moldeado que comprende los nervios o varillas y la tela propiamente dicha y presentando en su centro geometrico un casquillo para paso del soporte que queda fijado al parasol mediante una caperuza ciega exterior de adorno.

5

2s.- Se reivindica por último como objeto sobre el que ha de recaer el Modelo de Utilidad que se solicita, por "SOMBRILLA DE JUGUETE".

10

Todo conforme queda descrito y reivindicado en la presente memoria descriptiva que consta de siete páginas mecanografiadas y dibujos adjuntos.

Madrid, 20 de Marzo de 1.972

BERNARDO UNGRIA

P.P.

15

20

25

30



fig. 1.<sup>a</sup>

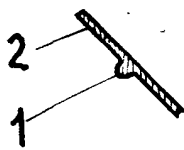
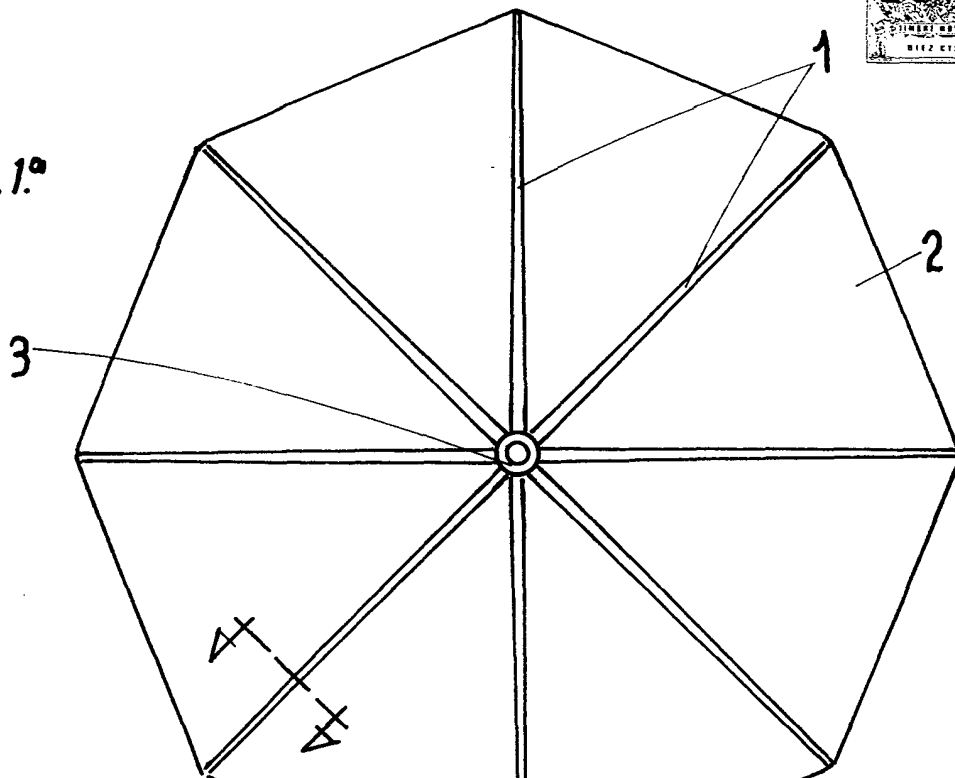
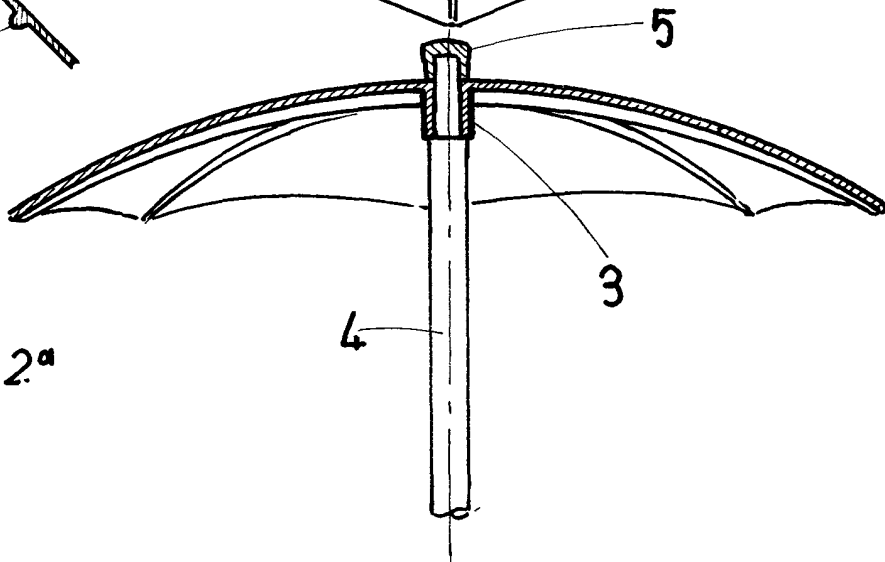


fig. 2.<sup>a</sup>



**ESCALA VARIABLE**

Madrid, 20 de Marzo de 1972

**BERNARDO UNGRIA**

p. p.