

10:10:73

178485²⁰



SECCION TECNICA
CLASIFICACION I. P. C.
CLASE <u>B65</u>
SUBCLASE <u>D</u>

M O D E L O
D E
U T I L I D A D

Por «TAPON PERFECCIONADO», a favor de DON JOSE Ma. VENTOSA SIQUES, de nacionalidad española, con domicilio en BARCELONA o/. Prats y Roque nº 17.

- . -

MEMORIA DESCRIPTIVA

El presente modelo de utilidad se refiere a un tapón perfeccionado.

En líneas generales, el modelo en cuestión consta en esencia de un tapón, el cual se encuentra dotado de unas peculiaridades que lo hacen ventajoso ante la práctica con respecto a otras realizaciones conocidas para fines análogos.

Más concretamente, en el citado invento, objeto del presente modelo de utilidad, se ha ideado un tapón de configuración troncocónica, el cual presenta en la zona cen-



5. tral de la cara interior de su fondo, un faldón cilíndrico provisto de rosca interior para su fijación al cuello de un envase apropiado. Existiendo como características más sobresaliente en dicho tapón, un vástago alojado en el interior del citado faldón y formando parte integral del fondo, siendo apto dicho vástago para insertar en la embocadura del envase, el cual queda obstruido sin posibilidad de que el aire entre en su interior, ya que al presentar dicho vástago características elásticas, quedan acoplado perfectamente a las

10. caras internas de la referida embocadura.

Con el fin de facilitar la explicación, se acompaña a la presente memoria descriptiva de una lámina de dibujo en la que se ha representado un caso de realización que se cita a título de ejemplo.

15. En el dibujo:

La figura única presenta una vista en sección longitudinal de modelo, pudiéndose apreciar en su realización, un fondo (1) del que parten los faldones (2) y (3), yendo el faldón (3) provisto en su cara interior de rosca para su fijación al cuello de un envase apropiado; y comportando además dicho faldón (3), alojado en su interior de forma concéntrica, un vástago cilíndrico (4), el cual forma parte integral del fondo y es apto para ir alojado en el interior del antedicho cuello de envase. Al ir provisto dicho vástago (4) de propiedades elásticas, este queda perfectamente acoplado a las caras internas del referido cuello, de modo que impide la entrada de aire al interior del envase.

20.

25.

El modelo, dentro de su esencialidad, puede ser llevado a la práctica en otras formas de realización que difieran en detalle de la indicada a título de ejemplo en la descrip-

30.



ción, y a las cuales alcanzará igualmente la protección que se recaba. Podrá, pues, construirse en cualquier forma y tamaño con los materiales más adecuados, por quedar todo ello comprendido en el espíritu de las reivindicaciones.

- . -

5.

N O T A

Descrito el objeto y utilidad de la presente invención, lo que se declara como no divulgado ni practicado en España, comprende las siguientes reivindicaciones:

10. 1.- Tapón perfeccionado, caracterizado esencialmente por el hecho de comprender: un fondo del que se prolonga, un faldón exterior de configuración troncooónica y un faldón cilíndrico, situado en la parte central de su cara interior y formando cuerpo con la misma, porque dicho faldón cilíndrico presenta en su cara interior rosea para su fijación al cuello de un envase apropiado, y porque concéntrico al citado faldón cilíndrico y formando cuerpo con el fondo, existe un vástago cilíndrico, provisto de características elásticas, aptas para insertar en el referido cuello del citado envase, y por impedir dicho vástago, una vez acoplado, la entrada de
15. aire en el interior del envase.
- 20.

2.- Tapón perfeccionado.

25. Según se describe y reivindica en la presente memoria descriptiva que consta de 4 hojas foliadas escritas a máquina por una sola cara acompañadas de los dibujos reglamentarios.

11:10:73

- 4 -

178485



Madrid, a 20 MAR. 1972

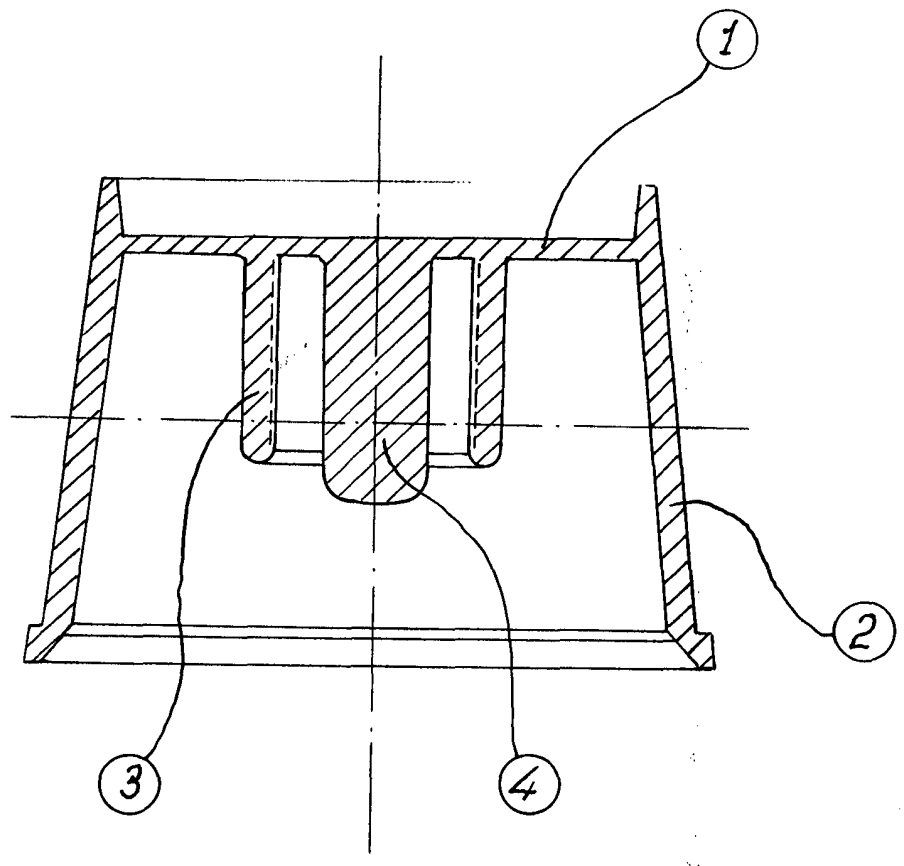
p. a.

JAIMESERN

A handwritten signature in black ink, appearing to be 'Jaime Sern', written over the typed name 'JAIMESERN'.

R.D.

178485



Madrid, a
p.a.
JAVIER GONZÁLEZ