

8:10:73

O. G. 22.879.- MY.



MODELO DE UTILIDAD

178483

SECCION TECNICA

CLASIFICACION I. P. C.

CLASE A.63

SUBCLASE H

MEMORIA DESCRIPTIVA

Sobre:

"OJO AUTO-ORIENTABLE"

Solicitante: D<sup>a</sup> María Luisa MENENDEZ FERNANDEZ, de nacionalidad española, con domicilio en MADRID, calle Tutor, nº 51.-



El Modelo de Utilidad a que se refiere la presente Memoria, se destina a garantizar la explotación y la propiedad exclusivas, en todo el territorio nacional, de un ojo auto-orientable de especial aplicación en juguetería.

5. Consiste el objeto en una esfera hueca debidamente contrapesada que se mueve libremente dentro de una cápsula interiormente esférica flotando en un fluido oleoso comprendido en la misma. Por causa de que el contrapeso interior es una pequeña pastilla de imán permanente, la esfera flotante se mantendrá constantemente en una posición relativamente fija con respecto al eje magnético Norte-Sur cualquiera que sea la posición que ocupe la cápsula esférica envolvente.
- 10.

Este hecho se aprovecha para conseguir en el juguete al cual se le hayan incorporado una pareja de ojos auto-orientables según el Modelo, el nuevo y notable efecto de que ambos ojos se muevan paralelamente y con un movimiento armonioso, cuando el juguete es cambiado de posición, insistiendo en dirigir la mirada hacia un determinado punto que siempre se encontrará situado en la dirección del eje magnético al que antes nos hemos referido.

- 15.
20. Para evitar que los ojos se queden en blanco cuando el juguete se dispone en una determinada posición, la esfera flotante lleva exteriormente adscritas dos pupilas o, mejor dicho, la representación de dos pupilas en posiciones diametralmente opuestas y con sus centros situados sobre el mismo plano horizontal determinado en la flotación por la posición del contrapeso. Con esta disposición de doble pupila en cada ojo se consigue que cuando, al hacer girar el juguete, una de ellas desaparece se manifieste la otra.
- 25.
- 30.



5. Con el fin de colaborar con el contrapeso interior en la estabilización horizontal de la esfera flotante, a ésta le falta un pequeño casquete superior que, en el montaje, coincide con la posición de una burbuja de aire que se deja en el interior de la cápsula esférica envolvente a fin de reducir todo tipo de presiones y de conseguir un espesor permanente de la capa de fluido oleoso que va interpuesta entre ambas piezas.

10. De manera preferida, la cápsula esférica envolvente posee una protuberancia cilíndrica que sobresale radialmente y que se destina a la fijación del ojo en adecuado alojamiento previsto en el juguete.

Para mejor comprensión del objeto y solamente a título de ejemplo, se adjunta una hoja de planos en la que:

15. La figura 1, representa la vista exterior de un ojo según el Modelo.

La figura 2, representa la sección diametral del mismo.

20. En dichas ilustraciones y en la subsiguiente descripción, los elementos componentes del conjunto y sus partes principales han sido señalizados de acuerdo con la siguiente nomenclatura:

- 1.- Esfera flotante.
- 2.- Pastilla de imán permanente.
25. 3.- Pupilas.
- 4.- Cápsula esférica envolvente.
- 5.- Protuberancia cilíndrica.
- 6.- Fluido oleoso.
- 7.- Burbuja de aire.

30. Refiriéndonos a las antes citadas ilustraciones,

39:10:73

- 4 178483



5. podemos ver que el ojo según el Modelo comprende una esfera flotante -1- a la que le falta el casquete superior y dentro de la cual van dispuestos unos nervios que fijan la posición de una pastilla de imán permanente -2- que resulta situada en la parte inferior contraria a la del plano circular que determina el casquete faltante. En la superficie exterior de la esfera flotante -1- y en dos posiciones opuestas dispuestas sobre un diámetro comprendido en un plano horizontal, van fijadas por cualquier medio las representaciones de dos pupilas -3- que, de manera preferida, son de color oscuro mientras que la esfera flotante -1- es de color blanco opalino.

10. Este conjunto va holgadamente comprendido en el interior de una cápsula esférica envolvente -4- que se construye con material transparente y de la que radialmente sobresale una protuberancia cilíndrica -5- colaborante con el montaje sobre el juguete.

15. El espacio libre que resulta entre la esfera flotante -1- y la cápsula esférica envolvente -4-, está ocupado con una cierta cantidad de fluido oleoso -6- de densidad apropiada y de alta transparencia, pero no totalmente sino dejando una burbuja de aire -7- que, en virtud de la disposición inferior del contrapeso se sitúa en el mayor espacio que en la parte superior determina la falta del casquete de la esfera flotante -1-.

20. Con esta disposición y estando evitados todos los rozos entre los dos cuerpos esféricos por la presencia del fluido oleoso -6- que mantiene en flotación a la esfera -1-, se consigue el resultado de que la dicha esfera -1- se mantiene permanentemente con uno de sus puntos dirigido en el

25.

30.



5. mismo sentido cualquiera que sea la posición que adopte la cápsula esférica envolvente -4-. Por causa de la burbuja -7- y de la posición inferior del contrapeso o pastilla de imán -2- los movimientos de la esfera flotante -1- con respecto a la cápsula envolvente -4- son universales.

10. Son variables las circunstancias de tamaño, forma y material particularmente referidas a cada uno de los elementos que integran el conjunto, en el que podrá ser variado todo aquello que no suponga una alteración de la esencialidad del objeto expuesto en la pasada descripción, la cual deberá ser tomada en su más amplio sentido y no como una limitación de posibilidades de realización.

#### N O T A

15. El Modelo de Utilidad, que se solicita por veinte años, para España, de acuerdo con la vigente Legislación, deberá recaer sobre: "OJO AUTO-ORIENTABLE", según las características esenciales de las siguientes:

#### R E I V I N D I C A C I O N E S

20. 1ª.- Ojo auto-orientable, caracterizado por comprender una esfera hueca, debidamente contrapesada, que se mueve libremente dentro de una cápsula interiormente esférica, flotando en un líquido oleoso comprendido en la misma de manera que no llena completamente el espacio comprendido entre los dos elementos esféricos sino que deja una burbuja de aire.

25. 2ª.- Ojo auto-orientable, según la reivindicación 1ª, caracterizado porque a la esfera flotante le falta el casquete superior, lo que deja un espacio libre en el que se acomoda la burbuja de aire antes citada, mientras que en su interior lleva dispuestos unos nervios que fijan la posición
- 30.

178483

- 6 -

18



inferior de una pastilla de imán permanente que actúa de contrapeso y que resulta situada en la parte inferior contraria al plano circular que determina el casquete faltante.

5. 3ª.- Ojo auto-orientable, según las anteriores reivindicaciones, caracterizado porque, en la superficie exterior de la esfera flotante y en dos posiciones opuestas sobre un diámetro comprendido en un plano horizontal, van fijadas por cualquier medio las representaciones de dos pupilas que, por su color oscuro, destacarán sobre el color blanco opalino de la esfera flotante.

10. 4ª.- Ojo auto-orientable, según las reivindicaciones anteriores, caracterizado porque el conjunto de la esfera flotante va holgadamente comprendido en el interior de una cápsula esférica envolvente de material transparente, de la que sobresale radialmente una protuberancia cilíndrica destinada a colaborar en el montaje del ojo sobre el juguete.

15.

5ª.- OJO AUTO-ORIENTABLE.

.....

Según queda sustancialmente descrito en la presente memoria, que consta de seis hojas, escritas a máquina por una sola de sus caras.

20.

Madrid, 18 MAR. 1972

Dª María Luisa MENENDEZ FERNANDEZ.

P.P. FRANCISCO GARCIA CABRERIZO  
P.P.

  
Firmado: M.ª Dolores Menendez

.....

25.

176463

18 MAR 1972  
10 015  
10 015

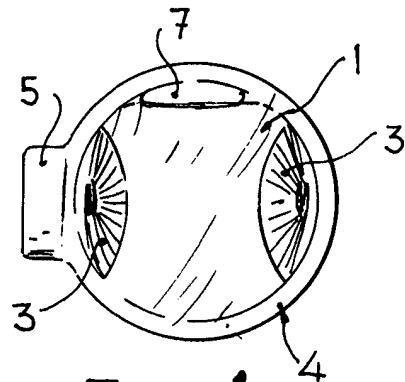


Fig. 1

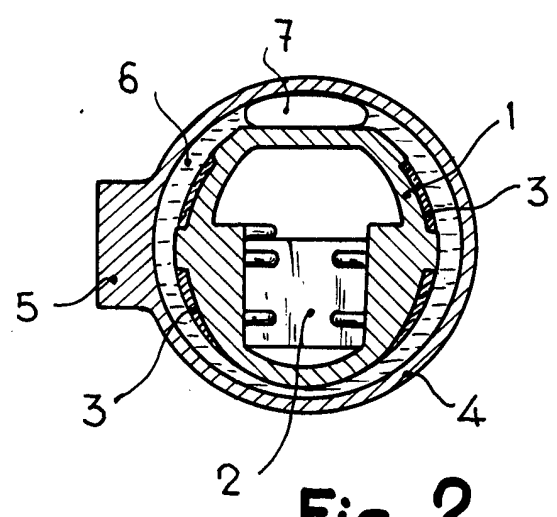


Fig. 2

Madrid, 18 MAR. 1972

MARIA LUISA MENENDEZ FERNANDEZ  
P. P.

FRANCISCO GARCIA CABRERIZO  
P. P.

*[Handwritten signature]*  
Firmado: M.ª Dolores de Guzmán

Escala variable