

178468

18



178468

SEGUNDA DIVISION
CLASIFICACION
CLASE A47
SUBCLASE B

MODELO DE UTILIDAD

que, por veinte años para España y sus posesiones, se solicita a favor de Don Nicolas GOMEZ SANCHEZ, domiciliado en MADRID - c/ Paulina Odiaga, nº. 36; por: "MESA DE ALTURA GRADUABLE".

Memoria Descriptiva

El presente registro de modelo de utilidad, concierne como su enunciado indica, a una mesa del altura graduable, de acuerdo con la descripción detallada que de la misma se realiza, debiendo de interpretarse siempre este concepto en su más-
5 amplio sentido y nunca en limitativo.

Esta nueva mesa presenta como característica fundamental la condición de retráctil de su parte superior formada por el propio tablero y una porción de la pata sustentadora, la cual
10 penetra en forma deslizante en el interior de la mitad inferior



de la pata, siendo regulada la altura por medio de una abrazadera central portadora de un tornillo, contando con un resorte interior situado en la mitad inferior que permite al ser des-
blocado el tornillo de la abrazadera central, la subida automá-
tica de la mitad superior de la mesa.

5

La citada mesa podrá tener múltiples aplicaciones, particularmente auxiliares contando con medios propios de deslizamiento constituidos por unas ruedas giratorias situadas en los extremos de sus patas, pudiendo servir como receptora de aparatos de televisión, para su utilización en oficinas como portadoras de máquinas de escribir, calcular etc.

10

Para la debida comprensión de este objeto, se adjunta a la presente memoria descriptiva, una hoja de planos en la que a título de ejemplo, se representan todas y cada una de las partes que lo forman y relación que guardan entre sí.

15

En la citada hoja de planos se representa una sección longitudinal de la mesa en la cual se reflejan las siguientes partes principales constitutivas de la misma.

1.- Patas sustentadoras del conjunto.

20

2.- Mitad inferior de la pata central, hueca.

3.- Casquillo solidario de las patas -1- en el cual se alojan la porción inferior de la pata central -2-.

4.- Tornillo que se aplica por la parte inferior de las patas -1- y que sujeta la porción inferior de la pata central -2-.

25

5.- Abrazadera situada en el borde superior del núcleo central -2-.

6.- Tornillos o pasadores que unen a la abrazadera con el citado núcleo.

30

7.- Mitad superior de la pata central de la mesa, la cual



deslizará por el interior de la mitad -2-.

8.- Pieza guía situada en el extremo de la mitad -7- que impide la salida de esta al exterior.

5 9.- Pitón inferior de la pieza guía -8-, en el cual asentará el extremo de un resorte -10-.

10.- Resorte mencionado, alojado en el interior de la mitad inferior -2-.

10 11.- Pitón superior de la pieza guía -8- a través del cual esta se unirá en forma machiembrada con la mitad superior -7- de la pata central.

12.- Tornillo regulador de la altura de la mesa, situado en forma pasante en la abrazadera -5-.

15 13.- Escalonamiento interno de la abrazadera -5- en el cual hará tope la pieza guía -8-, evitando la salida de la parte superior de la mesa.

14.- Escalonamiento de la pieza guía -8- que se complementa con el de la abrazadera -5- en sus funciones de tope.

15.- Tablero de la mesa.

20 16.- Casquillo inferior del tablero -15- en cual se ancla la mitad superior -7- de la pata central.

17.- Tornillos o pasadores que determinan la unión entre el casquillo -16- y el núcleo -7-.

18.- Largueros de refuerzo estructural situados bajo el tablero -15-.

25 19.- Puntos de unión de los largueros -18 con el tablero -15-.

20.- Ruedas giratorias situadas en los extremos de las patas inferiores -1-.

30 La funcionalidad de la mesa estriba en que cuando es aflojado el tornillo -12-, la mitad superior de la mesa puede ser -



5 bajada o subida selectivamente según necesidades de utilización, de forma que por una presión sobre el tablero -15- se proceda a bajarla venciendo la resistencia del resorte -10- el cual es presionado por el extremo -9- de la pieza guía interior -8-, para cuando se ha alcanzado la altura deseada, proceder a apretar el tornillo -12- el cual se anclará sobre la superficie del núcleo deslizante superior -7-, inmovilizándolo.

10 Caso de querer subir la mesa, no hay más que aflojar el mencionado tornillo -12-, y ella sola por la presión del resorte interior -10- se elevará, volviendo la a asegurar a la altura deseada con la colaboración del repetido tornillo.

15 Descrita suficientemente la naturaleza del modelo, se hace constar expresamente que cualquier modificación de detalle que se introduzca en el mismo, quedará incluida dentro de esta protección, en tanto que no altere o modifique esencialmente su finalidad característica.

N O T A

Por último, se declaran de novedad y utilidad, las siguientes:

20

REIVINDICACIONES

1ª.- Mesa de altura gladuable, caracterizada porque consta de una pata o núcleo central de unión entre el tablero y las patas base, el cual es de naturaleza telescópica, estando formado por dos mitades ensambladas de las cuales la inferior es fija, mientras que la superior desliza por el interior de la anterior, comportando en el punto de ensamble de ambas mitades, una abrazadera unida a la inferior, la cual deberá ser portadora de un tornillo regulable que fijará la altura de la mesa al anclarse sobre la superficie del núcleo interior deslizante, contando por el interior de la mitad inferior con un resorte de presión, el-

25

30



cual determinará la subida automática de la mesa al ser aflojado el tornillo regulador.

5 2ª.- Mesa de altura graduable, caracterizada porque el núcleo central superior deslizante, comporta en su extremo inferior una pieza adicional guía, la cual quedará alojada en el interior de la mitad inferior, contando con un escalonamiento superior que hará tope en otro similar que presentará la abrazadera central, imposibilitando su salida al exterior, llevando en su mitad inferior un pitón que servirá de asiento al resorte que discurre por el interior del núcleo central fijo inferior.

10

3ª.- "MESA DE ALTURA GRADUABLE".

Consta la presente memoria descriptiva de cinco hojas, numeradas y mecanografiadas por una sola de sus caras a las que se le acompaña una hoja de planos para su más fácil comprensión.

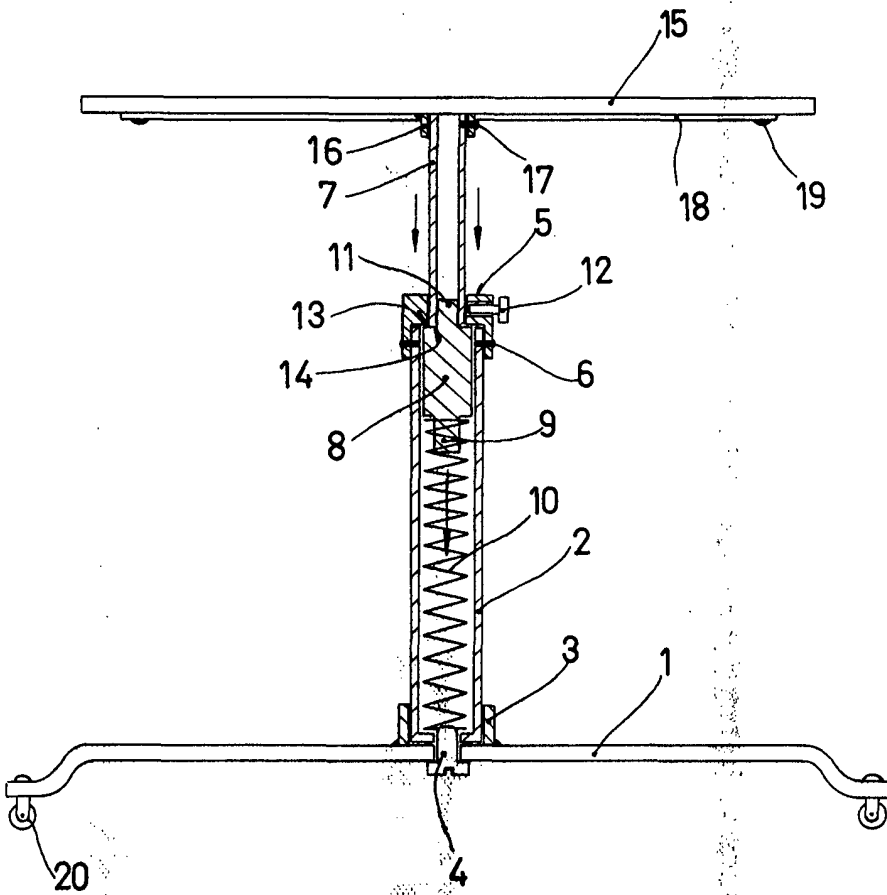
Madrid,

18 MAR. 1972

RODOLFO DE LA TORRE
P. P.

Emilio García Arteaga

10
18 MAR 1972



ESCALA VARIABLE
MADRID, 18 MAR. 1972

RODOLFO DE LA TORRE
P. P.

[Handwritten signature]
Escritorio de la Torre