

14 JUN



178464

MEMORIA DESCRIPTIVA

178464

DEL PRIMER

CERTIFICADO DE ADICION

A LA

Patente de Invención nº 163.296, que le fué expedida en 6 de Octubre de 1.943, por "Mejoras en las caretas anti-gases".

a favor de DON ANTONIO ONRUBIA ANGUIANO
de nacionalidad ESPAÑOLA
residente en MADRID.- Genova, 16

por "PERFECCIONAMIENTOS EN EL OBJETO DE LA PATENTE PRINCIPAL".

1784 04400

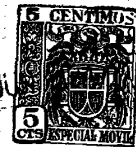


El certificado de adición que se solicita tiene por objeto mejorar el efecto conseguido con la careta a que se refiere la patente principal y se refiere a un cartucho filtro que adosado al tubo traqueal en la
5 careta, evita que pueda llegar a éste ninguna de las partículas sólidas en suspensión en el aire. Este cartucho se ha establecido en la forma más parecida posible al órgano de la respiración humana.

Consiste en una triple bolsa de fieltro tupido,
10 cosidas las tres capas que lo forman provistas de orificio y ranura, para introducir en ellas una pieza metálica de sección elíptica, provista de tubo con rosca al que se une el tubo traqueal. Entre el disco metálico y la tapa de fieltro se coloca una pieza de goma
15 elíptica que comprimida por la acción de una tuerca entre la pieza elíptica y la tapa del cartucho impide la entrada del aire sin que pase por la triple bolsa de fieltro. Las costuras de la bolsa se hacen impermeables por medio de caucho disuelto y la costura superior por
20 medio de cuero, también impermeabilizado con disolución de caucho.

Las bolsas van impregnadas de un líquido no vaporizable, ni descomponible. es decir que permanece inalterable, con objeto de que a causa de su tensión
25 superficial detenga fácilmente y de modo absoluto las más pequeñas partículas sólidas que acompañen al aire, es decir, que se busca y se consigue una acción parecida a la de la vía respiratoria del hombre, que por medio de la mucosidad de la nariz, en su funcionamiento
30 ordinario retiene las partículas de polvo.

178464 14 J



En el caso que por cualquier circunstancia disminuyese la acción de la referida sustancia, puede impregnarse la bolsa nuevamente.

5 El filtro propiamente dicho va dentro de una envoltura metálica de sección también elíptica, para que se adapte bien a la cintura, provisto de un orificio en su parte superior por donde pasa el tubo antes mencionado con rosca y una tuerca para efectuar el apriete. La tapa inferior del cartucho, que va unida por
10 dos tornillos va provista de orificios, para la entrada del aire.

En el plano adjunto se representa como ejemplo de ejecución un cartucho de ese tipo.

15 En dicho plano: 1 es la bolsa de tres telas, de fieltro, impregnadas del líquido; 2 es la envoltente exterior del cartucho; 4 su tapa inferior, provista de orificios 5; 6 tubo con rosca para unir al tubo traqueal de la máscara; 7 tuerca de apriete de la goma de unión estanca en la boca de las bolsas 1.

20 Como se ve el aire que penetra por los orificios 6, de la envuelta del filtro para poder llegar a la entrada 8 del tubo traqueal ha de pasar a través de las bolsas 1, en cuya superficie exterior quedarán depositadas todas las partículas sólidas que acompañan
25 al aire, evitándose así que puedan llegar a las vías respiratorias del personal provisto de la careta o máscara.

Dicho se está que pueden introducirse múltiples variaciones en la construcción de este elemento, sin
30 salir por ello del alcance de la invención.

178464 14



N O T A

Se reivindican como propios y nuevos para que sean objeto de un certificado de adición a la patente número 163.296 los puntos siguientes:

5 1.- Perfeccionamientos en el objeto de la patente principal, caracterizados, por el uso de un filtro compuesto de una triple bolsa de fieltro, impregnado en una sustancia adhesiva, que aumente la seguridad de que el fieltro impida el paso en absoluto a todas las partículas sólidas que puedan acompañar al aire.

10 2.- Perfeccionamientos en el objeto de la patente principal, según la reivindicación 1, caracterizados porque las costuras de las bolsas de fieltro van impermeabilizadas con caucho disuelto.

15 3.- Perfeccionamientos en el objeto de la Patente principal, según las reivindicaciones 1 y 2, caracterizados porque la boca de la bolsa de fieltro lleva adaptado un tubo cuya unión se hace estanca por discos de cuero impermeabilizado con solución de caucho y mediante una arandela de goma comprimida por una tuerca.

20 4.- PERFECCIONAMIENTOS EN EL OBJETO DE LA PATENTE PRINCIPAL.

25 Todo conforme se describe en la memoria que antecede, se representa como ejemplo de ejecución en el plano unido a ella y se reivindica en su Nota.

Esta memoria consta de cuatro hojas foliadas y escritas a máquina por una sola cara.

Madrid, 14 de Junio de 1.947
P. A. de Antonio Onrubia Anguiano

TAMARA Y BORNAL



FIG. 1

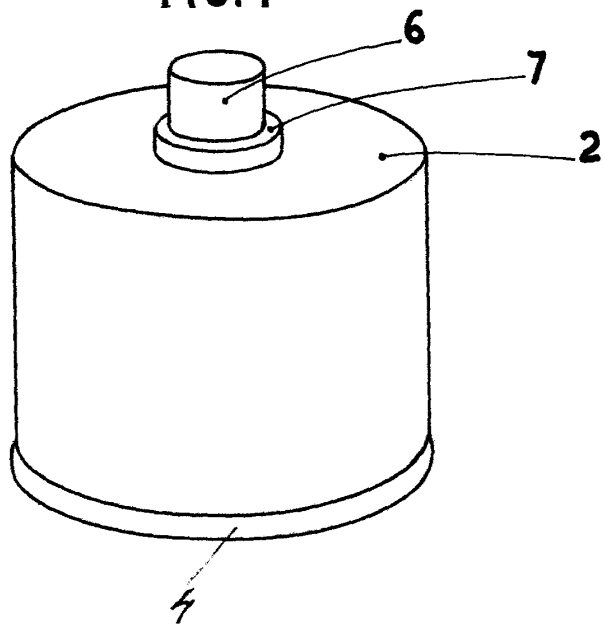


FIG. 2

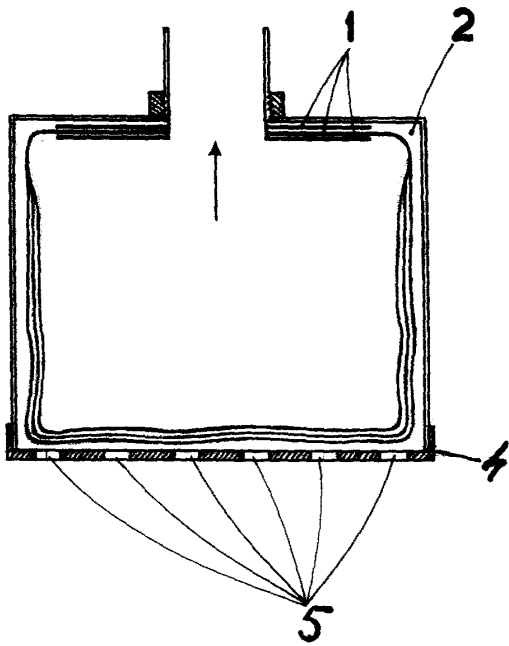
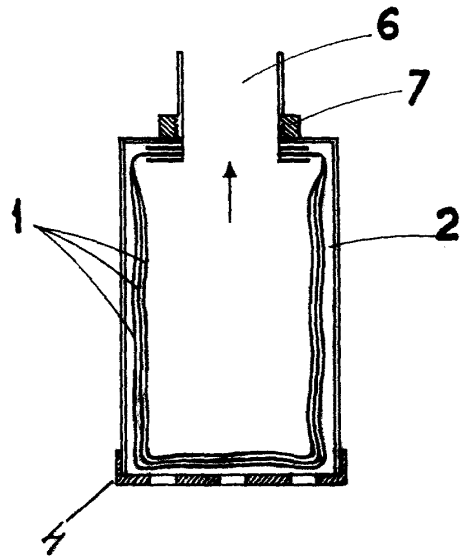


FIG. 3



H. Garcia 1047