

10-7-73

178423

178423



RECCION TECNICA
CLASIFICACION I. D. I.
Cl. F 06 E 05
Sub-cl. B B

MEMORIA DESCRIPTIVA

Correspondiente a la solicitud de registro de un Modelo de Utilidad que por veinte años se reivindica para España a favor la compañía mercantil PRODI, S.A. y de Don Francisco MARTINEZ BAZAN, ambos de nacionalidad española, domiciliados en ZARAGOZA, calle de Batalla de Lepanto, número 18, -

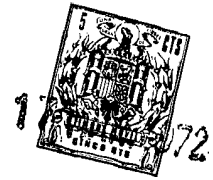
p o r

"DISPOSITIVO ELECTROAUTOMATICO ELEVADOR DE PERSIANAS"

El motivo de la presente protección consiste -conforme se indica en el enunciado- en un objeto industrial -relacionado con la constitución de un medio electroautomático diseñado con el fin de sustituir el esfuerzo humano - en la elevación y descenso de las persianas.

10-7-73

178423



-2-

En orden a una mejor claridad de la presente memoria, se acompaña la misma de dos hojas de planos, en las que se ilustra uno de los posibles casos de ejecución real del objeto reivindicado, a título de mera enunciación y -
10 sin limitación alguna; en cuya primera hoja de dibujos aparecen:

Figura 1.- Vista frontal de situación del dispositivo que se preconiza en una ventana provista de persiana arrollada de tipo convencional.

15 Figura 2.- Vista en planta de la carcasa superior.

Figura 3.- Planta de la carcasa inferior.

En la hoja segunda de planos se muestran las siguientes proyecciones esquemáticas:

20 Figura 4.- Sección transversal por la línea A-A' de las Figuras 2 y 3.

Figura 5.- Vista lateral del exterior del dispositivo observado por el costado en que sobresale el motor eléctrico de que va provisto.

25 En orden a la codificación empleada en los expuestos diseños para identificar las partes y puntos esenciales del invento, a continuación serán descritas las características funcionales a medida que progrese la exposición descriptiva de su organización constructiva.

30 Se trata de un original mecanismo aplicado a un elevador electroautomático de persianas de cualquier tipo, - bien sean de puerta o ventana, domésticas o industriales, compuertas, persianas de establecimientos comerciales, verjas, vallas y/o rejas, etc., cuyo mecanismo comprende dos -
35 carcargas -1- y -2- superpuestas entre sí y vinculadas recíprocamente por medio de unos tornillos -3- (Figuras 2 y 3).

1947773

178423



-3-

40 La carcasa superior -1- (Figura 2) aloja una rueda -4- provista de dentado cónico, un vis-sin-fin -5- provisto de un piñón cónico -6- en uno de sus extremos y de una corredera -7- con desplazamiento a lo largo del elemento -5- y de un dispositivo eléctrico integrado por dos interruptores de carrera -8- y -9-.

45 La carcasa inferior -2- (Figura 3) alberga por su parte a los siguientes elementos: un motor eléctrico -10- con un segundo vis-sin-fin -11- acoplado directamente en su árbol de salida; y un grupo reductor integrado por una rueda primaria -12-, otra segunda -13- y un tercera -14- montada coaxialmente con la rueda cónica -4-, cuyo muñón -15- queda solidarizado con el eje de giro del tambor de arrollamiento de la persiana -16- (Figura 4), mediante lo
50 cual es posible imprimir al tambor acabado de citar una velocidad reducida de 14 r.p.m. aproximadamente que es considerada como preferente, pero no exclusiva, para el correcto funcionamiento de la persiana.

55 El motor -10-, merced al vis-sin-fin -11-, imprime movimiento a las ruedas -12-, -13- y -14- engranadas entre si con piñones intermedios montados en sus respectivos ejes (Figura 4); transmitiendo movimiento desmultiplicado al eje -17- sobre el que va montada la rueda -4- que, merced a su muñón -15-, hace girar el eje -16- del tambor
60 de la persiana.

65 La rueda -4- transmite además movimiento al piñón cónico -6- montado en el vis-sin-fin -5- que al girar, hace desplazarse en un sentido a la corredera -7-, la cual finalmente hace tope en uno de los finales de carrera -8- que interrumpe el circuito, determinándose de esta forma

19:7:73

173423



-4-

la detención automática del movimiento de la elevación de la persiana cuando ésta alcanza su posición más alta ó en cualquier otro momento prefijado a voluntad del usuario.

70 Mediante un inversor de corriente, accionable a botón -18- (Figura 1), es posible hacer girar en sentido contrario al eje del motor, con lo cual, al desplazarse la corredera -7- en la dirección opuesta a la anteriormente descrita, se obtendrá la detención igualmente automática del movimiento de descenso de la persiana, cuando ésta
75 ha alcanzado el punto de cierre máximo.

Descrito y representado el objeto de esta protección registral, se declara el mismo como no practicado en el mercado nacional, con la salvedad expresa de que podrán
80 variarse los aspectos accidentales de dicho objeto respecto de lo expuesto en esta memoria, siempre que tales cambios tengan lugar dentro de la esencialidad inalterada que queda resumida en la siguiente:

N O T A

85 EN RESUMEN: El presente Modelo de Utilidad que por veinte años se solicita para España, ha de recaer sobre las siguientes reivindicaciones:

1a.- "DISPOSITIVO ELECTROAUTOMATICO ELEVADOR DE PERSIANAS" caracterizado por estar constituido por dos carcadas unidas con tornillos, alojando una de ellas un motor eléctrico provisto de un vis-sin-fin en su árbol de salida, el
90 cual por medio de un engranaje de ruedas dentadas, transmite movimiento desmultiplicado a una rueda dotada de denticado cónico montada coaxialmente con la rueda de salida del citado engranaje y con el tambor de arrollamiento de la persiana; con la particularidad de que la mencionada rueda de
95

19:7:73

178423

17



-5-

100

dentado cónico engrana con un piñón igualmente cónico fijo en un extremo de un segundo vis-sin-fin que, al girar en - ambos sentidos, determina el deslizamiento de una corredera hasta hacer tope en uno de los dos finales de carrera - eléctricos arbitrados para interrumpir automáticamente el circuito, obteniéndose con ello la detención del funcionamiento del motor en los puntos máximos prefijados de elevación y/o descenso de la persiana.

105

2ª.- Se reivindica como objeto sobre el que ha de recaer la protección del presente Modelo de Utilidad que por veinte años se solicita para España,

p o r

"DISPOSITIVO ELECTROAUTOMATICO ELEVADOR DE PERSIANAS"

110

Todo conforme queda expresado en la presente memoria que consta de cinco folios mecanografiados por una cara y - dos hojas de planos que se acompaña.

Madrid, 17 MAR. 1972

P. A.,

PEDRO FELIX MARRAS
P.A.

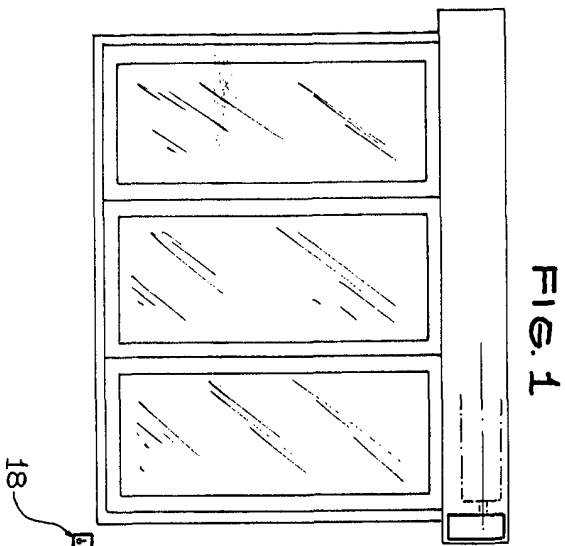


FIG. 1

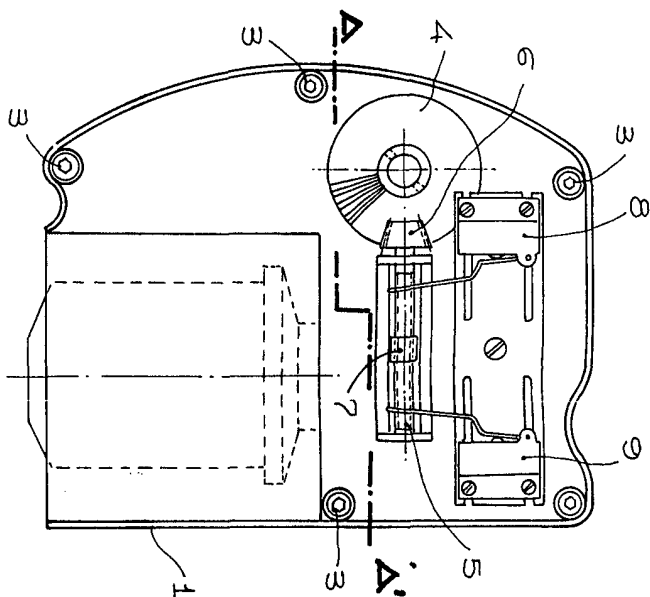


FIG. 2

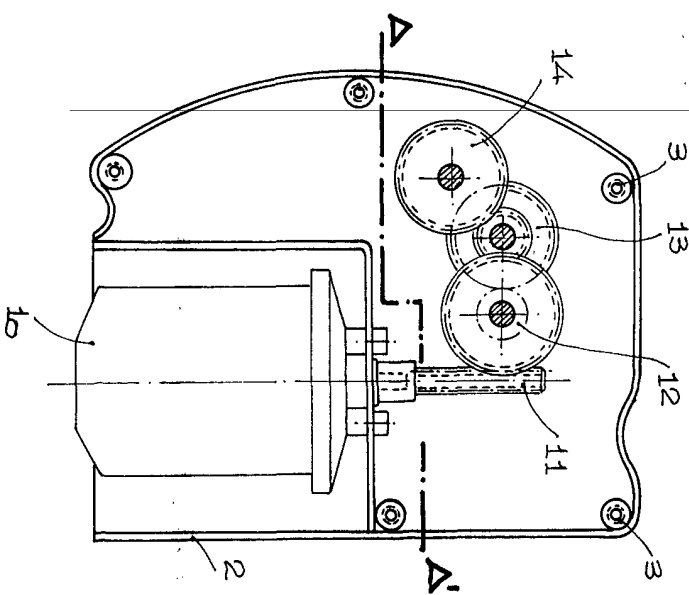
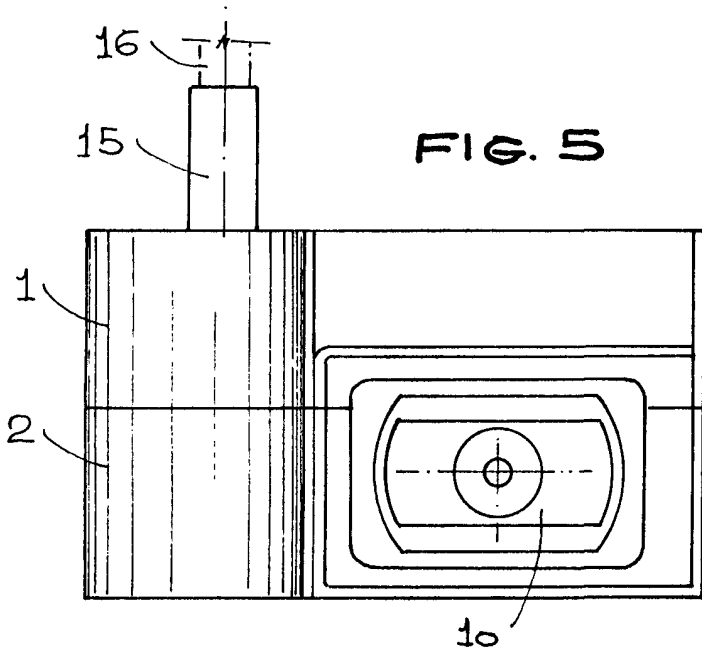
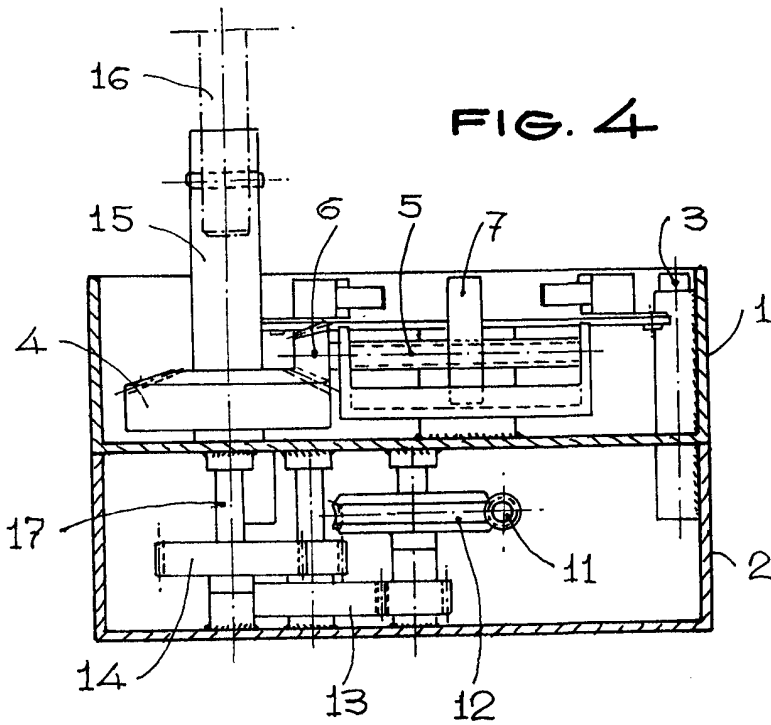


FIG. 3

ESCALA VARIABLE
Maslida,
P.A. *[Signature]*



ESCALA VARIABLE
Medida,

[Handwritten signature]