

178406

SECCION TECNICA  
CLASIFICACION I. P. C.  
CLASE E04  
SUBCLASE G



MODELO DE UTILIDAD

por VEINTE años

en España, a favor de Don Eugenio RICO MEDINA,  
de nacionalidad española, residente en c/ Ca-  
pitán Aldecoa, nº 14, GALDACANO (Vizaaya), el  
cual se refiere a:

" SOPORTE AJUSTABLE "

.-----oOo-----.

MEMORIA DESCRIPTIVA

El Modelo se refiere a un soporte a-  
justable, destinado para ser interpuesto entre  
los cercos de puertas o ventanas y el techo a  
fin de sujetarlos, en tanto dura la construcción  
de los tabiques que han de fijar de forma defini-  
tiva dichos cercos.

5.-

Dichos soportes, por una parte, se a-  
poyan en la parte superior del cerco, gracias a  
que disponen del pincho 12, que se regula en po-  
sición según el espacio que queda entre el marco  
y el techo.

10.-

.../...



Por otra parte mediante el pincho -13-, se hace la fijación del soporte sobre uno de los pies del cerco.

5.- Haciendo girar la pieza -18-, se hace la tracción sobre el cable o similar -21-, que hace ascender la pieza superior -2-, que se desliza telescópicamente dentro del elemento principal -1-. Este deslizamiento hace la presión total de fijación, cuya presión que se ve reforzada por la acción del muelle interior -8- que se va comprimiendo.

10.- Una vez se haya comprendido con mayor claridad el conjunto del Modelo, otros detalles y características del mismo, se irán poniendo de manifiesto en el transcurso de la descripción que se da a continuación, en la que se exponen los detalles más particulares del Modelo, como, asimismo, de los medios que para su puesta en práctica pueden emplearse. Estos detalles se dan a título de ejemplo, haciendo referencia a un caso posible de realización práctica, pero el Modelo, no queda limitado, exactamente a los detalles que aquí se exponen, debiendo ser considerada, por tanto, esta descripción desde un punto de vista ilustrativo y sin limitaciones de ninguna clase.

15.- Una idea mas amplia de la invención, la proporciona la descripción siguiente en la que se hace referencia a la lámina de dibujo ilustrativo que a esta memoria se acompaña, en la que de manera un tanto esquemática y exclusivamente por vía de ejemplo, se representan los detalles preferidos por el invento.

20.- En estos dibujos, se usan marcas de referencia semejantes, para indicar piezas conjuntos o partes,

25.-

30.-



178406

1972

que se corresponden en las distintas vistas presentadas, cuyas piezas detalle y organización, se definen de una manera específica en el transcurso de la memoria, y después, se concretan en las notas reivindicatorias finales.

5.-

En dichos dibujos:

La figura 1ª es una vista seccionada del soporte.

10.-

La figura 2ª es otra sección del mismo soporte que muestra la disposición constructiva del mismo.

Comentando estos dibujos se hace constar que el número -1- se refiere a un cuerpo tubular fundamental, que en la parte inferior lleva unida la pieza -19- roscada en la que se encuentra un husillo -17- colocado a fin de que haciendolo girar, se verifica la sujeción en la parte superior por simple tracción del cable -21-.

15.-

El número -2- es el elemento tubular que se aloja en el interior del -1-. Este elemento tubular, ascenderá cuando se tracciona del cable -21-

20.-

El número -3- indica una masa elástica que sirve de apoyo sobre el techo.

25.-

El número -4- señala el eje de la polea -5-, el cual es solidario del elemento tubular -1-. Por dicha polea -5- pasa el cable o similar que teniendo un extremo sujeto en -10- y pasando por ella descende hacia la fijación en el extremo -20- del husillo -17- que se manipula desde -18-.

30.-

El número -6- indica una ranura en el elemento tubular -2-, que deja pasar el eje -4-, y que gracias a ella puede dicho elemento -2- ascender o descender li-

.../...



1912

-4- 178406

brememente.

5.- El número -7- es un travesaño, de apoyo para el muelle -8-, que se encuentra lo mismo que el eje -4- sujeto en el tubo exterior -1-. Pasando precisamente por las mismas ranuras -6-. Este muelle -8- se comprimirá a medida que asciende el elemento -2-.

El número -9- señala la pieza solidaria del elemento -7-, que sirve de apoyo al muelle -8-.

10.- El número -10- indica el otro apoyo del muelle -8-, solidario al elemento tubular -2-. Igualmente es fijación del terminal del cable -21-, que por su tracción hace ascender el elemento -2-.

15.- El número -11- señala la pieza desplazable y fijable en lugares convenientes mediante pasador. Esta fijación estará de acuerdo con el hueco que quede entre el cerco a fijar y el techo. Efectuando el ajuste de aproximación previo, se hace el apriete definitivo por giro de la pieza -18-.

20.- Con el número -12- se indica un pincho de fijación y apoyo sobre el cerco a fijar, cuyo pincho es solidario de la pieza desplazable -11-.

El número -13- señala un segundo pincho roscado, de fijación inferior, que cuenta con el tope -14- que impide su caída.

25.- El número -15- es un soporte que compensa el grueso de -11- a fin de que al apoyarse sobre el pie del cerco, quede aplomado, siendo -16- el orificio de salida del pincho -15-, para fijación inferior del soporte.

30.- El número -17- corresponde al husillo para traccionar el cable -21-, y efectuar la ascensión de la pieza supe-



178406

rior -2-, de apriete contra el techo, siendo -18- la mariposa de manipulación de giro del husillo -17- y -19- el núcleo roscado dispuesto en el extremo inferior de la pieza -1-. En -20- se indica la sujeción del extremo del cable -21-, el cual por su tracción asciende el elemento -2-.

5.- El número -22- indica unos orificios para fijar en altura la pieza -11- que comparta el pincho -12-.

10.- Se comprenderá fácilmente, después de observar los dibujos y la descripción precedente que la actual concepción proporciona una construcción sencilla y efectiva, susceptible de poder ser llevado a la práctica con gran facilidad, asegurando la obtención de una manufactura relativamente barata.

15.- Este detalle de economía adquiere gran importancia si se considera en los términos de una producción en escala, ya que es evidente que el mercado puede absorber en cantidades muy considerables el objeto que constituye la invención y cualquier pequeño ahorro logrado mediante la aportación de ciertas mejoras durante su fabricación, puede adquirir elevadas proporciones.

20.- Se reitera, que en el objeto que constituye el actual Modelo, serán susceptibles de introducirse todas aquellas modificaciones de detalle que las circunstancias y la práctica pudieran aconsejar, siempre y cuando que, con las variantes que se introduzcan, no se cambie altere o modifique la esencialidad del invento descrito.

N O T A

25.- Se declara como de propiedad y novedad para

30.-

37474

17



-6-

178406

todo el territorio español, el contenido de las siguientes:

### REIVINDICACIONES

- 5.- 1ª.- Soporte ajustable para la retención provisional de cercos, que está formado por un larguero o pie derecho de sección cilíndrica tubular que por su extremo superior recibe, en forma telescópica, un segundo cuerpo tubular previsto, en su extremo superior, de un bloque elástico de apoyo sobre el techo, contando además dicho larguero, en su interior, con una polea por la que desliza un cable que tiene un extremo unido a la base del cuerpo tubular superior y el extremo opuesto enlazado con un husillo axialmente acoplado en el extremo inferior del pie derecho de forma que al actuar dicho husillo se produce el desplazamiento del comentado sector tubular exterior.
- 10.-
- 15.-
- 20.- 2ª.- Soporte ajustable según reivindicación 1ª, que se caracteriza por contar con un resorte de expansión, que ejerce presión constante sobre el cuerpo tubular superior con tendencia a introducir dicho cuerpo en el larguero principal.
- 25.- 3ª.- Soporte ajustable que se caracteriza porque el larguero principal a que se refieren las notas precedentes, cuenta en su parte inferior con un punzón ó pincho transversal roscado que atraviesa dicho larguero para ser clavado lateralmente en el cerco a montar.
- 30.- 4ª.- Soporte ajustable que cuenta con un pincho para fijar en el travesaño superior del cerco a instalar, cuyo pincho es solidario de un cuello dispuesto en forma corrediza a lo largo del pie derecho del dispositivo, sobre el que se inmoviliza a la altura elegida mediante

31 74



-7-

178406

pasadores y/o órganos de apriete.

5ª.- SOPORTE AJUSTABLE.

Todo ello conforme se describe y reivindica en la presente memoria que consta de SIETE hojas, escritas a máquina por una sola de sus caras y dibujos que la ilustran.

Madrid, 17 de marzo de 1972

E. GONZALEZ VACAS  
P. P.

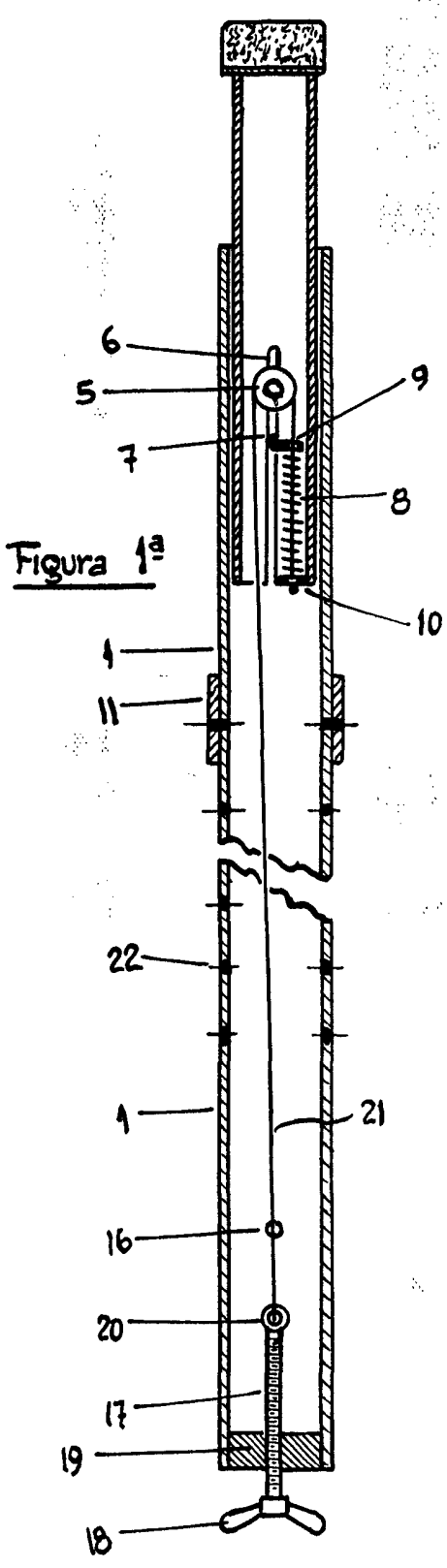


Figura 1ª

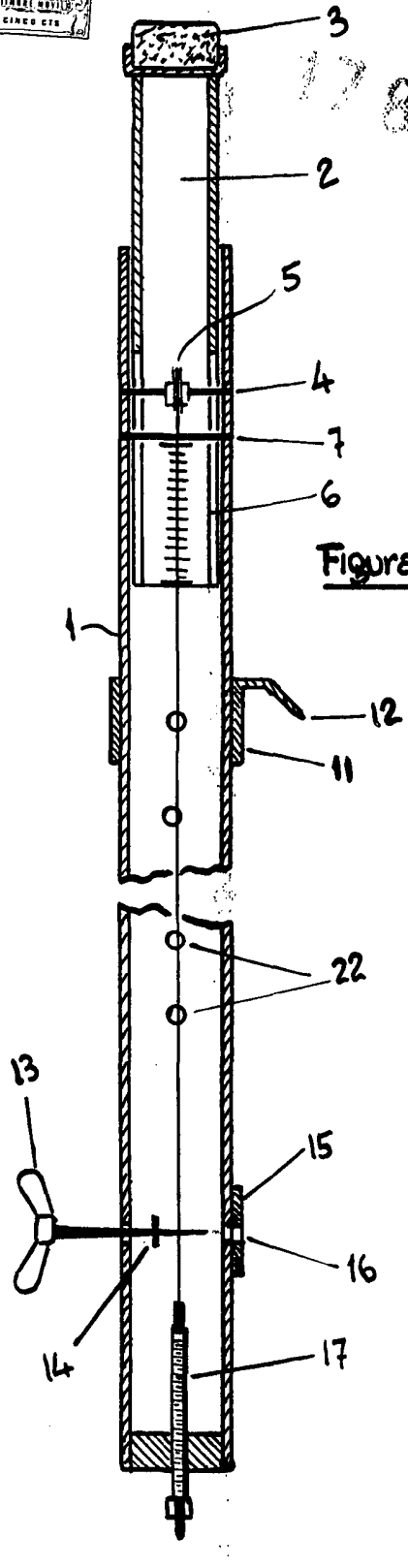


Figura 2ª

Madrid, 17 de marzo de 1972

E. GONZALEZ  
P. S.  
*[Handwritten signature]*

Escala variable