

10-73

178349

22



MODELO DE UTILIDAD  
=====

Ref. 21 759 Ki.

## Memoria Descriptiva

sobre:

" PERFIL RODAPIE " .  
-----

*Solicitante* : INTER-SYSTEM-VERTRIEB G.m.B.H. & Co. Produktions-K-G-,  
entidad alemana, residente en Dachauerstr. 187,  
9 München 19, República Federal Alemana.  
-----

El presente Modelo de Utilidad se refiere a un listón rodapié perfilado como limitación para los bordes de paredes y de suelos.

Hasta ahora se efectuaba la limitación de la pared con el suelo mediante un así llamado



5. rodapié y un pequeño listón de cobertura dispuesto directamente en la esquina del suelo contra la pared. El rodapié sobresaliente de la pared servía como zócalo mientras el estrecho listón de cobertura, que sobresalía aún más, formaba la limitación para el revestimiento del suelo o bien el suelo tapizado.

10. Esta disposición era en si incómoda y exigía mucho tiempo, así como desventajose, debido a que sobre los listones sobresalientes se depositaba el polvo y estos listones eran muy incómodos para limpiar.

15. Otra desventaja se apreciaba al empapelar, ya que el papel se había de cortar exactamente y pegar sobre el rodapié. Frecuentemente se soltaba el papel en este rodapié y la suciedad se podía depositar ahí debajo.

20. Según la presente invención, estas desventajas se eliminan ahora porque el listón de rodapié se desarrolla como listón perfilado que es sujetado por el enfoscado de la pared y más adelante forma, junto con dicho enfoscado en la pared, una superficie lisa que, por lo tanto, no sobresale y porque mediante un segundo listón perfilado, llamado listón sujetador, el borde inferior del papel se sujeta entre ambos listones perfilados, al igual que sucede con el revestimiento del suelo o bien el suelo tapizado, con lo que se logra un cierre absolutamente liso con la pared en la esquina con el suelo.

25.



Otra ventaja consiste, además, en que el listón sujetador sujetador tiene en el lado interior un escote en forma continua, de manera que también los cables eléctricos tendidos con posterioridad se recubren totalmente disponiéndolos dentro del listón perfilado, lo que en los rodapiés hasta ahora empleados no era posible.

En el dibujo se representa el objeto de la presente invención en un ejemplo de ejecución. Muestra la figura 1 una sección a través de un listón perfilado ya terminado de montar en la pared. La figura 2 muestra una vista lateral de una sección de listón de rodapiés.

El listón perfilado 1 tiene en la parte superior una nervadura sobresaliente 2 y debajo una nervadura sobresaliente 3. El borde superior 4 de la nervadura 3 está rebajado en la parte interior. El hueco entre las dos nervaduras 2 y 4 se recubre por un listón sujetador 7. Este tiene en su parte interior un escote 6 continuo para la recepción de cables eléctricos.

El borde interior superior 8 del listón sujetador 7 está redondeado. Este tiene por finalidad de poder introducir cómodamente el extremo inferior del papel 11 entre los dos listones 1 y 6 7 y y sujetarle allí.

El revestimiento del suelo 12, y en caso dado el suelo tapizado 13, se introduce por encima

7 10 73

178349



5.

de la nervadura 3 sobre la superficie inclinada 4 en el listón perfilado 1. Como también el listón sujetador 7 tiene en la parte inferior la misma superficie inclinada como la superficie 4, se sujeta el revestimiento del suelo, así como el papel, al impulsar hacia dentro el listón sujetador 6 entre las superficies de presión de los dos listones 1 y 7. No se precisa de ningún otro medio de sujeción.

10.

El listón perfilado 1 es tan grueso como el enfoscado normal de una pared. Se sujetará convenientemente mediante pasadores de acero contra la pared 14. Además de esta sujeción por clavos, que sujeta el perfil contra la pared, da el recubrimiento de cemento inferior 10 así como el enfoscado superior 11 una sujeción absoluta al listón perfilado 1.

15.

El listón sujetador 7 puede, en su parte visible, presentar colores arbitrarios y estar compuesto, como el listón perfilado, de material sintético. Se fabrica en forma similar a los rodapiés de madera, esto es, como mercancía en metros.

20.

Como el listón sujetador 7 se puede, en todo momento, sacar con facilidad, se pueden introducir posteriormente cables 5 que tienen cabida en el escote 6. La extracción e introducción del listón sujetador 7 es de lo mas sencillo. El borde inferior del mismo se coloca para la introducción sobre la superficie inclinada 4, se hace una ligera presión desde

25.



22 MAR 1972

arriba y ya se encuentra el listón sujetador fijo en el listón perfilado.

5. Para extraer el listón se introduce un filo de cuchillo entre la nervadura 2 o bien el papel 11 y el borde superior del listón sujetador 7, un pequeño tirón y el listón sujetador salta hacia afuera.

Se tiene ahora unas esquinas o bordes de suelo limpios y lisos que se pueden limpiar con facilidad.

10.

N O T A  
=====

15.

Descrita suficientemente la naturaleza del invento así como la forma de realizarlo en la práctica, debe hacerse constar que las disposiciones anteriormente descritas son susceptibles de modificaciones de detalle en cuanto no alteren su principio fundamental, acogiéndose por lo tanto a los beneficios que conceden los Convenios Internacionales en vigor, siendo lo que constituye la esencia del referido invento y por lo que se solicita un Modelo de Utilidad por 20 años en España, sobre " PERFIL RODAPIE ", caracterizándose por lo siguiente.

20.

1.- Perfil rodapié, para los bordes de paredes y suelos, caracterizado porque se desarrolla como listón perfilado, que tiene una nervadura superior y una nervadura inferior, que se sujeta por el enfoscado de la superficie de la pared, y se dota de un segundo listón, llamado listón de sujeción, que se introduce entre las dos nervaduras sujetando de esta manera

25.



tanto el borde inferior del papel de pared como el revestimiento del suelo dentro del listón perfilado.

5. 2.- Perfil según la reivindicación 1, caracterizado porque las nervaduras del listón perfilado en su altura corresponde al grosor del enfoscado, y junto con el listón de sujeción forman con el enfoscado una superficie plana.

10. 3.- Perfil según las reivindicaciones 1 y 2 caracterizado porque el borde superior de la nervadura está inclinada hacia dentro y el borde inferior del listón de sujeción está adaptado a esta inclinación, mientras el borde interior superior del listón de sujeción está redondeado en forma correspondiente.

15. 4.- Perfil según las reivindicaciones 1 a 3 caracterizado porque dicho listón perfilado, además de por clavos de acero, se sujeta contra la pared, por enfoscado así como por soldadura.

20. 5.- Perfil según las reivindicaciones 1 a 4 caracterizado porque el listón de sujeción tiene un escote para la recepción de cables eléctricos.

6.- Perfil según las reivindicaciones 1 a 5 caracterizado porque tanto el listón perfilado, como el listón de sujeción, se componen convenientemente de material sintético.

25. 7.- Perfil rodapié, tal y como queda sustancialmente descrito en la presente Memoria, e ilustrado en los dibujos adjuntos.

10-73

178349

- 7 -



Esta Memoria consta de siete  
hojas escritas a máquina, por una sola cara.

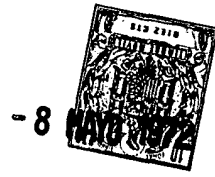
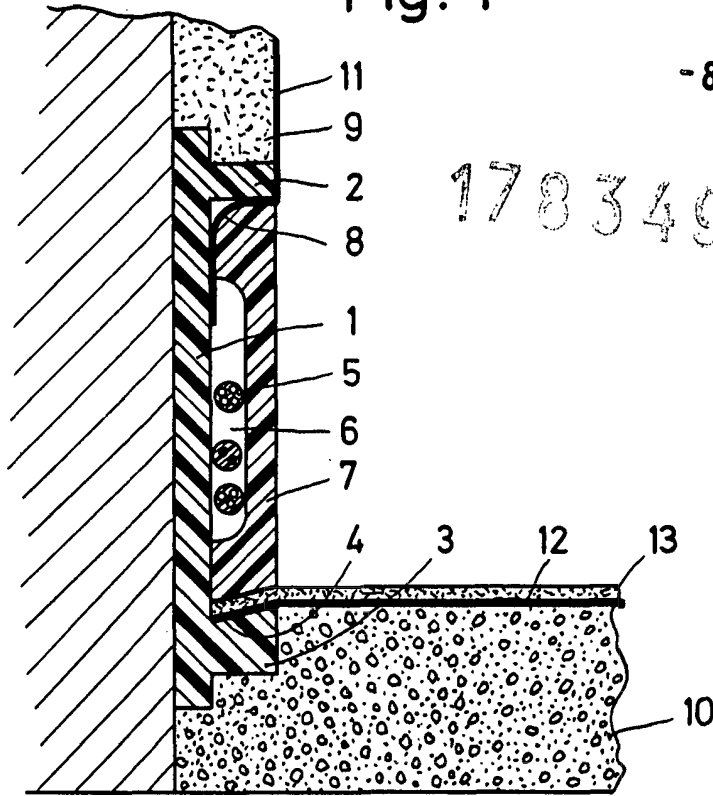
Madrid,

22 ABR 1972

INTER-SYSTEM-VERTRIEB G.m.b.H. & Co.Produktions-K-G-

J. GOMEZ ACEBO Y MODET  
P.º. Elmadat La Gasta Escandón

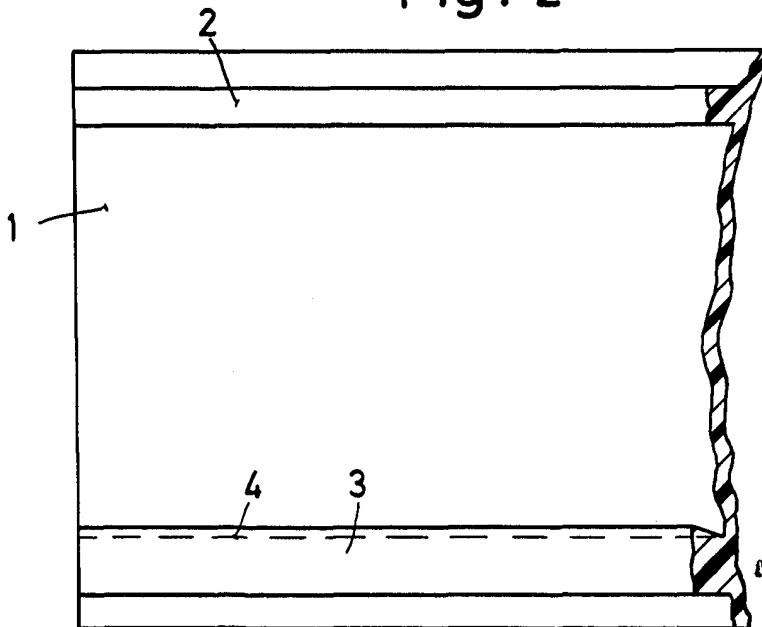
Fig. 1



178349

ESCALA VARIABLE

Fig. 2



Madrid- 8 MAYO 1972

J. GOMEZ ACEBO Y MODET  
p. p. Elencados L. Gasta Ferrández