



[Faint, illegible text, possibly a title or header, enclosed in a rectangular box.]

DECLARACION DE LA AUTORIDAD

Yo, el Sr. [Name], Jefe de [Department], declaro que el [Date] se [Action] [Subject] [Details].

En la ciudad de [City], a los [Day] de [Month] de [Year].

[Faint text at the bottom of the page, possibly a signature or reference.]



65
 70
 75

caudilla, de la membrana celular metálica, metabo-
 lística y plástica, por envolverlo el metal una vez
 cuando la célula haya contactado directamente con el
 metal.

80
 85
 90

cuando el organismo se empleen hojas metálicas, se
 debe considerar también la posibilidad de que el organismo
 pueda ser afectado por el metal una vez que el
 organismo haya contactado directamente con el metal.

95
 100
 105
 110
 115
 120
 125
 130
 135
 140
 145
 150

debe considerarse también la posibilidad de que el organismo
 pueda ser afectado por el metal una vez que el organismo
 haya contactado directamente con el metal. En el caso de
 que el organismo sea afectado por el metal una vez que
 el organismo haya contactado directamente con el metal,
 se debe considerar también la posibilidad de que el organismo
 pueda ser afectado por el metal una vez que el organismo
 haya contactado directamente con el metal. En el caso de
 que el organismo sea afectado por el metal una vez que
 el organismo haya contactado directamente con el metal,
 se debe considerar también la posibilidad de que el organismo
 pueda ser afectado por el metal una vez que el organismo
 haya contactado directamente con el metal.

155
 160
 165

debe considerarse simplemente la membrana en el momento de
 hacerle los medios apropiados para su fácil manipu-
 lación.

170
 175
 180
 185
 190
 195
 200

debe considerarse también la posibilidad de que el organismo
 pueda ser afectado por el metal una vez que el organismo
 haya contactado directamente con el metal. En el caso de
 que el organismo sea afectado por el metal una vez que
 el organismo haya contactado directamente con el metal,
 se debe considerar también la posibilidad de que el organismo
 pueda ser afectado por el metal una vez que el organismo
 haya contactado directamente con el metal. En el caso de
 que el organismo sea afectado por el metal una vez que
 el organismo haya contactado directamente con el metal,
 se debe considerar también la posibilidad de que el organismo
 pueda ser afectado por el metal una vez que el organismo
 haya contactado directamente con el metal.

205
 210

debe considerarse simplemente la membrana en el momento de
 hacerle los medios apropiados para su fácil manipu-
 lación.



110 que, en consecuencia, el principio de la ley, que es el de la
libertad de comercio exterior, se ve afectado por la
limitación de las importaciones, que es el de la
protección de la industria nacional.

111 Para evitar esto, se debe adoptar una política
de comercio exterior que permita la libre
importación de materias primas y productos
intermedios, y la exportación de productos
terminados, de modo que se pueda mantener
el equilibrio de la balanza de pagos.

III. Conclusión

112 En consecuencia, el principio de la ley, que es el de la
libertad de comercio exterior, se ve afectado por la
limitación de las importaciones, que es el de la

113 IV. VÍCIOS DE LA LEY

114 La Ley de Comercio Exterior, que es la Ley de 1940, es
una ley que tiene un carácter de ley de fomento, y que
tiene por objeto promover el desarrollo de la industria
nacional, y para ello establece una serie de medidas
de protección de la industria nacional, como son:
115 a) la limitación de las importaciones de productos
terminados, b) la limitación de las importaciones
de materias primas y productos intermedios, c) la
limitación de las exportaciones de materias primas
y productos intermedios, d) la limitación de las
exportaciones de productos terminados.

116 En consecuencia, el principio de la ley, que es el de la
libertad de comercio exterior, se ve afectado por la
limitación de las importaciones, que es el de la
protección de la industria nacional, y por la
limitación de las exportaciones, que es el de la
protección de la balanza de pagos, y por la
limitación de las importaciones de materias primas
y productos intermedios, que es el de la
protección de la industria nacional.

117 En consecuencia, el principio de la ley, que es el de la
libertad de comercio exterior, se ve afectado por la
limitación de las importaciones, que es el de la



Fig. 1

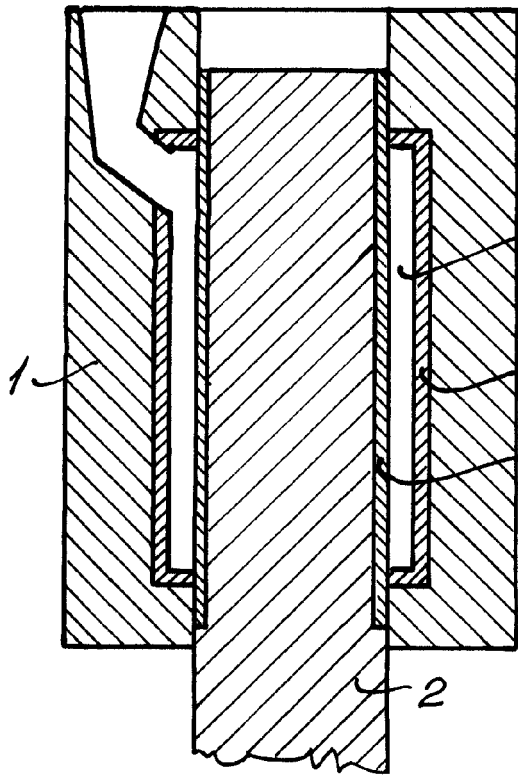


Fig. 2

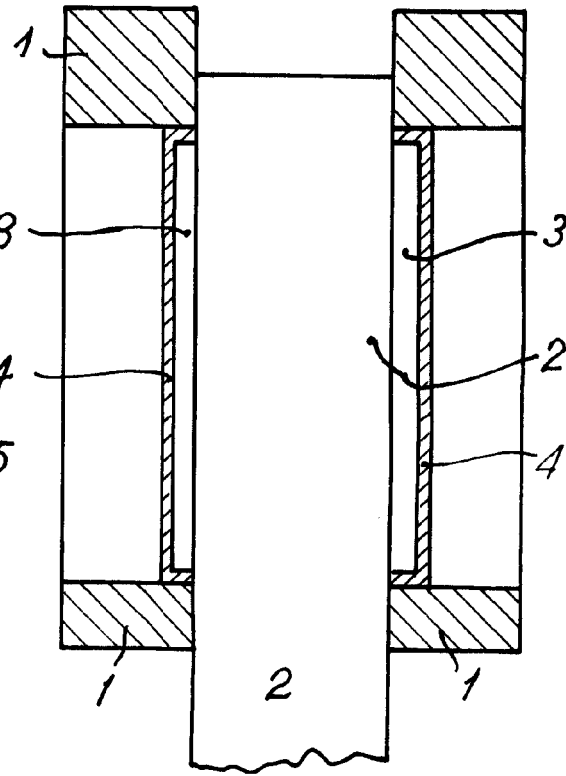


Fig. 3

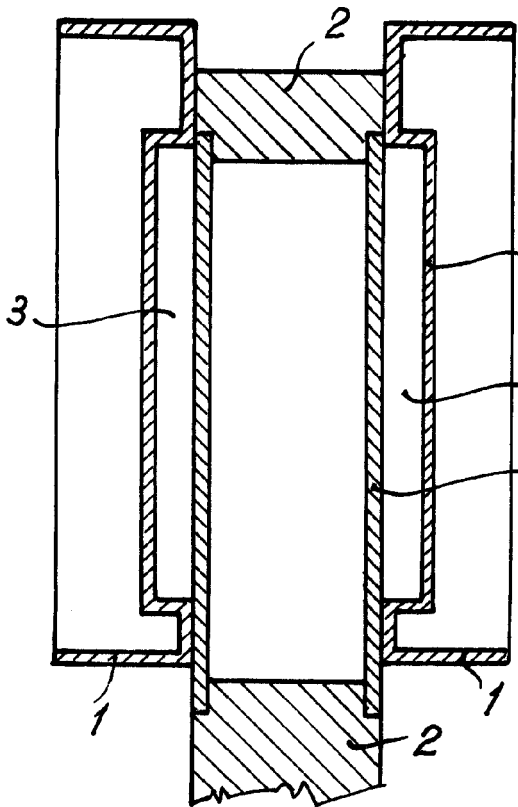
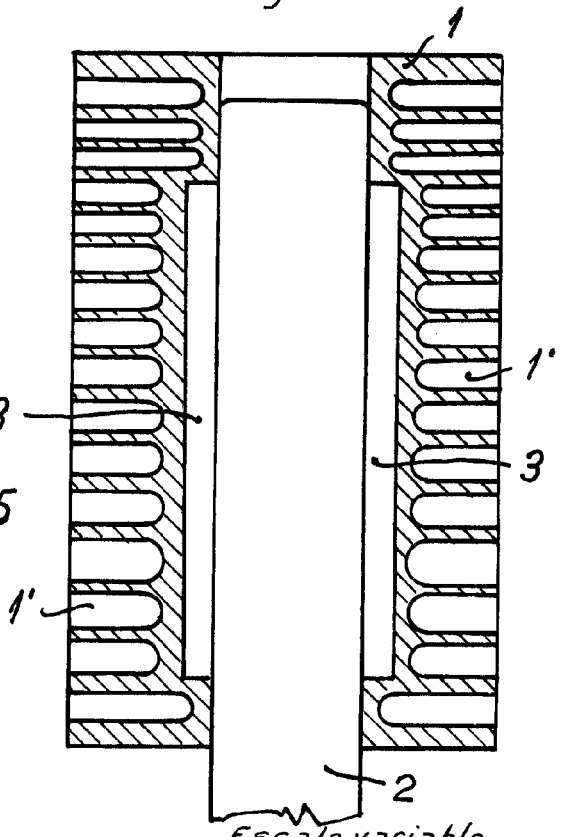


Fig. 4



Escala variable.