

10.10.73



178318

SECCION TECNICA  
 CLASIFICACION I. P. C.  
 CLASE F23  
 SUBCLASE G

# MEMORIA DESCRIPTIVA

correspondiente a la solicitud de concesión de un.....

## MODELO DE UTILIDAD

SOLICITANTE: D. IGNACIO DE ROTAECHE CHALBAUD,  
de nacionalidad española

RESIDENCIA: Avda. Madre Cándida, 1 ANDOAIN.....

(GUIPUZCOA)

ENUNCIADO: "INCINERADOR PERFECCIONADO PARA  
PRODUCTOS RESIDUALES"

Prioridad: Patente ..... n.º ..... del .....



1

La presente memoria descriptiva tiene como fin la declaración del objeto sobre el que ha de recaer el privilegio de explotación industrial y comercial exclusivo en el territorio nacional de un Modelo de Utilidad, de acuerdo con la vigente Legislación, que, como el enunciado indica, se trata de "INCINERADOR PERFECCIONADO PARA PRODUCTOS RESIDUALES".

5

10

Normalmente en la eliminación de productos residuales industriales se emplean incineradores, quienes, dadas sus características más rudimentarias, presentan el inconveniente por un lado de hacer costoso el quemado de tales productos, y por otro, el no presentar las debidas toberas de inyección del aire exterior, lo que sin duda facilita la combustión incompleta.

15

20

25

30

Para paliar estos inconvenientes, nuestro incinerador posee un cajón-base donde se almacenan las cenizas, siendo extraídas éstas por una puerta lateral del citado cajón, quien posee ocupada su embocadura por una malla metálica sobre la que se depositan los residuos a incinerar. Sobre ésta base va superiormente encastrada una chimenea desmontable, en cuyo receptáculo interior se introducen los citados residuos a incinerar que se depositan sobre la malla del hogar aludida, de manera que para poder realizarse la combustión, dicha chimenea dispone en sus costados de unas filas de ventanas inferiores, poseyendo otras superiormente para afianzar más la completa combustión. Cubriendo dicha embocadura superior de la chimenea, se superpone la malla metálica de una tapadera abatible que retiene los residuos desprendidos en la combustión, saliendo los humos por las ventanas laterales de la tapadera, la cual se desabate cada vez que sea perentoria la introducción de nuevos residuos a incinerar en el interior del hogar de la chime



1 nea.

5 Para comprender mejor la naturaleza del invento en el plano adjunto hacemos una representación esquemática de su utilización, no siendo en absoluto limitativa y susceptible por ello de las modificaciones accesorias que no alteren las características esenciales.

La figura 1 muestra la vista en alzado del incinerador por la que se observa la puerta lateral del cajón de cenizas.

10 La figura 2 muestra una sección completa vertical del citado cuerpo incinerador, según indicación de sección de la figura 1, donde se observan sus partes acopladas y superiormente el giro de la tapadera para abrir o cerrar la boca superior del incinerador por donde se introducirán los productos residuales a quemar.

15 La figura 3 muestra la vista en planta del incinerador.

En ellas se anotan las siguientes particularidades:

- 20
- Nº 1.- Cajón porta-cenizas
  - Nº 2.- Toberas primarias con pestaña exterior
  - Nº 3.- Chimenea
  - Nº 4.- Refuerzos
  - Nº 5.- Asas
  - 25 Nº 6.- Toberas secundarias con pestaña exterior
  - Nº 7.- Tapadera laminar
  - Nº 8.- Puerta lateral del cajón (1)
  - Nº 9 y 10.- Mallas metálicas

30 El modelo preconizado posee de basamento un cajón (1) para recoger las cenizas de los residuos quemados, las cuales son posteriormente extraídas de dicho cajón (1) por una



1 puerta lateral (8) del mismo, Dicho cajón (1) posee en su em  
bocadura una malla metálica (9) donde se acumulan superiorment  
te los residuos a incinerar, constituyendo ésta el emparrilla  
do propio del hogar; poseyendo además unas pestañas periferi  
5 cas contra las que hace efectiva interiormente la acción de  
las pestañas circundantes de la base de una chimenea (3), así  
encastrada superiormente en el cajón (1).

Para realizarse la combustión de los residuos que  
han sido alojados en el receptáculo de la chimenea (3) y que  
10 se han acumulado sobre la citada malla (9) del hogar, dicha  
chimenea (3) posee unas ventanas inferiores y otras superiores  
(6), de modo que estas últimas posibilitan la completa com-  
bustión, caso de haberse producido ésta insuficientemente.  
Dicha chimenea (3) posee además unas asas laterales (5) para  
15 su desacople respecto del cajón (1), y superiormente fijada  
a ella con posibilidad de giro, una tapadera (7) abatible, la  
cual en posición desabatida permitirá la introducción de los  
residuos en el receptáculo de la chimenea y por la embocadu-  
ra superior de ésta, mientras que abatida hace coincidir su  
20 malla laminar (10) sobre dicha embocadura, de modo que dicha  
malla (10) impide la salida al exterior de cenizas impulsadas  
por los humos, los cuales a su vez salen al exterior a través  
de las ventanas laterales del casquillo-tapadera (7).

Entre dicha chimenea (3) y el cajón (1) se puede  
25 intercalar un cajón intermedio igualmente portador de unas  
filas de ventanas inferiores en sus costados para la toma de  
aire primario, aumentándose así la capacidad del hogar.

Descrita suficientemente la naturaleza del invento  
así como su realización industrial, sólo cabe añadir que en su  
30 conjunto y partes constitutivas es posible introducir cambios  
de forma, materia y disposición en cuanto tales alteraciones



1 no supongan variación sustancial del mismo.

El solicitante, al amparo de los Convenios Internacionales sobre Propiedad Industrial, se reserva el derecho de extender esta demanda a los países extranjeros, si fuera posible reivindicando la misma prioridad de la presente solicitud.

N O T A

El Modelo de Utilidad que se solicita como nuevo en España, por veinte años, de acuerdo con la vigente Legislación deberá recaer sobre "INCINERADOR PERFECCIONADO PARA PRODUCTOS RESIDUALES", en todo de acuerdo con las siguientes:

R E I V I N D I C A C I O N E S

1ª.- Incinerador perfeccionado para productos residuales, caracterizado porque su basamento consiste en un recogedor de cenizas que, dotado de salidas para la extracción de dichas cenizas, posee una malla metálica como emparrillado del hogar, sobre la que superiormente se acumulan y quemán los residuos, pasando sus cenizas a través de los poros de la malla al interior del recogedor, el cual posee además superiormente unas pestañas perifericas de encastre, contra las cuales hará efectiva la acción de las correspondientes pestañas de una chimenea, quien de esta forma quedará superiormente encastrada poseyendo ésta unas filas de ventanas inferiores para absorción del aire primario y superiormente otras ventanas para entrada de aire secundario que conseguirán la combustión completa.

2ª.- Incinerador perfeccionado para productos residuales, de acuerdo con la anterior reivindicación, caracterizado porque fijada en la boca superior del cuerpo chimenea va una tapadera abisagrada, preferentemente constituida por



1  
5  
10  
15  
20  
25  
30

una chapa superiormente arqueada con extremos que intercalan entre sí una malla metálica, hallándose incluidos en un encuadre que se encajona exteriormente a la mencionada boca, siendo dicha tapadera susceptible de ser retirada en el momento de meterse los residuos a incinerar; porque es susceptible el encastrado de un cajón entre el cuerpo de chimenea y el cajón recogedor de cenizas aumentándose la capacidad del hogar.

3ª.- "INCINERADOR PERFECCIONADO PARA PRODUCTOS RESIDUALES".

Según queda sustancialmente descrito en la presente memoria descriptiva que consta de seis hojas mecanografiadas por una sola cara acompañada de sus correspondientes dibujos.

Madrid, 15 MAR. 1972

El Agente Oficial

MIGUEL FERNANDEZ - LOAYSA PINZON  
P.P.

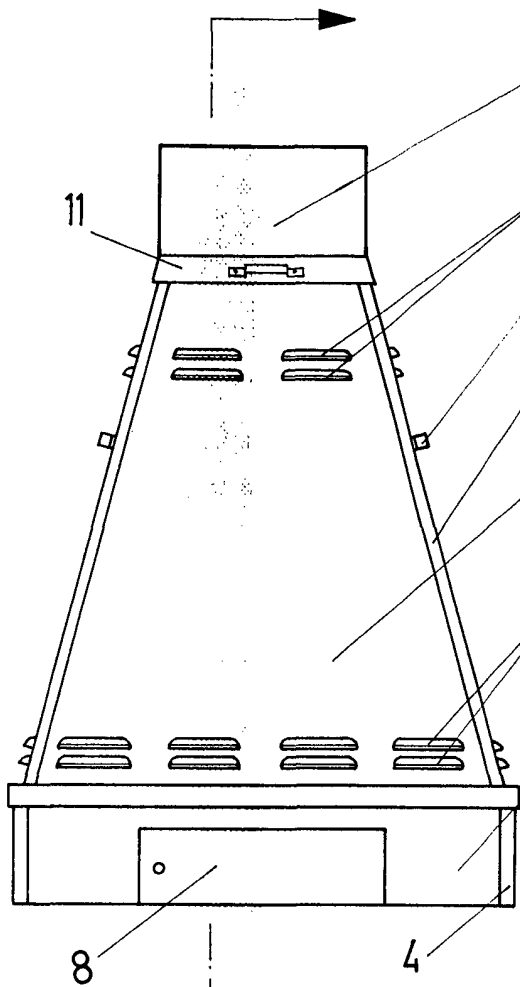


Fig. 1

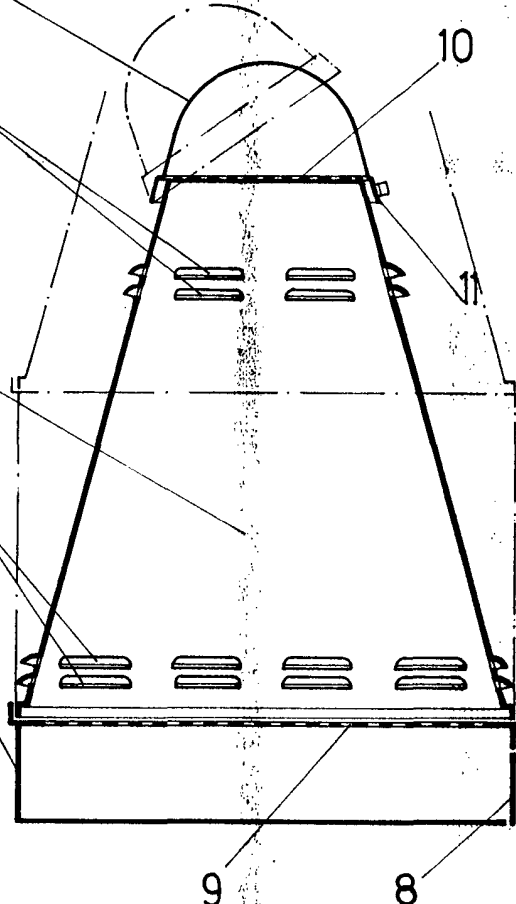


Fig. 2

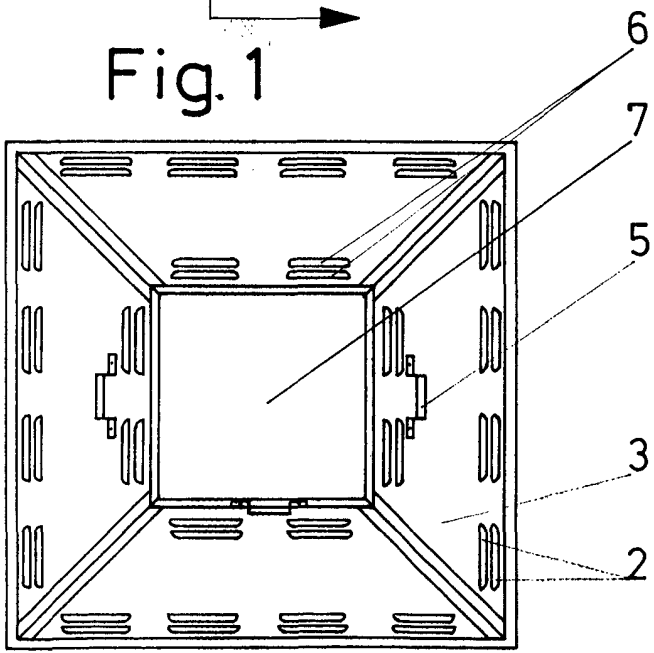


Fig. 3

Escala variable

Madrid 15 MAR. 1972

El Agente Oficial

MIGUEL FERNANDEZ - LOAYSA PINZON  
P. P.

*Miguel Fernandez*