

178288



29

SECCION TECNICA
CLASIFICACION I. A. C.
CLASE <u>A 23</u>
SUBCLASE <u>G</u>

M O D E L O
 D E
 U T I L I D A D

a favor de Don Jorge BAIGET ROVIRA y Don Gabriel PALÁ PORTA,
 ambos de nacionalidad española, residentes en Barcelona,
 calle Valle de Ordesa, 18, sobreático, por "ASIDERO PARA
 CARAMELOS".

- . -

MEMORIA DESCRIPTIVA

La presente invención se refiere a un asidero pa-
 ra caramelos, el cual está dotado de un troquelado parcial
 que sigue la forma de una figura convencional, que puede
 tener gran atractivo para los niños, toda vez que pueden
 formarse distintas series de asideros con motivos similares,
 pero con troquelados diferentes que sigan figuras distintas,
 con el objeto de que puedan ser coleccionables.

Es sobradamente sabido que una de las mayores afe-
 ciones de los niños de todas las épocas, es el formar colec-
 ciones, normalmente de cromos para formar álbumes, ya que

178288

29 FEB



les permite el intercambio entre sus amigos y compañeros, motivo de gran distracción para ellos.

Con el asidero para caramelos objeto de la presente invención, se aumentan considerablemente los alicien-

5. tes indicados, toda vez que está previsto efectuar series distintas de troquelados para que sigan contornos de figuras diferentes, como por ejemplo de automóviles, barcos, aviones, animales, etcétera, que permitirán una vez consumido el caramelo y desprendida la figura del troquelado co-

10. rrespondiente, efectuar los intercambios y colecciones indicados que, una vez terminados, podrán tener el aliciente de unos premios adecuados a cada una de ellas de tipo instructivo.

El asidero en cuestión, realizado preferiblemente de material plástico, se caracteriza por el hecho de que comprende una espiga de extremo libre ensanchado, ocluida en el interior del caramelo y unida, a través de una zona debilitada fraccionable, al asidero propiamente dicho, dotado de un troquelado parcial que sigue el contorno de una figura convencional que puede desprenderse fácilmente una vez consumido el caramelo.

Se prevé también una realización distinta y más simple, en la que el asidero, de forma y dimensiones adecuadas, dispone únicamente del troquelado parcial que sigue el contorno de la figura convencional que corresponda y va ocluido parcialmente por uno cualquiera de sus extremos en el interior del caramelo, sin necesidad de la espiga y zona debilitada antes citadas.

25.

178288

29



Los dibujos adjuntos muestran tan sólo a título de ejemplo, no limitativo del alcance de la presente invención, un caso práctico de realización de un asidero para caramelos de las características indicadas.

- 5. En dichos dibujos, la figura 1 muestra una vista en perspectiva del asidero, en la que se observa el troquelado que sigue una figura convencional; la figura 2 es otra perspectiva del asidero y caramelo separados; la figura 3 muestra una planta seccionada del conjunto de ambas piezas;
- 10. la figura 4 es una perspectiva del conjunto del caramelo y asidero en la realización más sencilla; y por último, la figura 5 es una perspectiva fraccionada del asidero en la que queda separada la figura convencional.

15. Así, pues, según la representación de los dibujos, el asidero -1- para caramelos ilustrado a título de ejemplo, comprende una espiga -2- de extremo libre ensanchado -3-, ocluída en el interior del caramelo -4- y unida, a través de una zona debilitada fraccionable -5- al asidero -1- propiamente dicho, dotado de un troquelado parcial -6- que sigue el contorno de una figura convencional -7-, que puede desprenderse fácilmente una vez consumido el caramelo -4-.

20. Por ello, como se ha indicado anteriormente, el mayor atractivo del asidero -1-, es que una vez consumido el caramelo -4-, se fracciona la espiga -2-, por su zona debilitada -5-, quedando en poder del niño la figura convencional -7-, previamente desprendida por el troquelado parcial -6-.

En la realización más simple que también se ha des-

178288

29 FEB.



5. crito anteriormente, el asidero -1- dispone únicamente como elemento esencial del troquelado parcial -6- que sigue el contorno de la figura convencional -7- y va ocluido en el interior del caramelo -4- por uno cualquiera de sus extremos -8-.

10. Serán independientes del objeto de la presente invención, los materiales empleados en la confección del asidero para caramelos, así como las formas y dimensiones, tanto absolutas como relativas del mismo, figuras que represente y, en general, todo cuanto no afecte a su esencialidad.

- . -

N O T A

15. Se reivindica como objeto del presente modelo de utilidad:

20. 1. Asidero para caramelos, caracterizado esencialmente por el hecho de que comprende una espiga de extremo libre ensanchado, ocluida en el interior del caramelo y unida, a través de una zona debilitada fraccionable, al asidero propiamente dicho, dotado de un troquelado parcial que sigue el contorno de una figura convencional que puede desprenderse fácilmente una vez consumido el caramelo.

2. Asidero para caramelos.

Todo ello según queda descrito y reivindicado en

178288

- 5 -

29 FEB 1972



la presente memoria descriptiva que consta de cinco hojas
foliadas escritas a máquina por una sola cara.

Barcelona, 29 de febrero de 1972

Jorge BAIGET ROVIRA y
Gabriel PALA PORTA

p.a.

178288

177233



FIG. 1

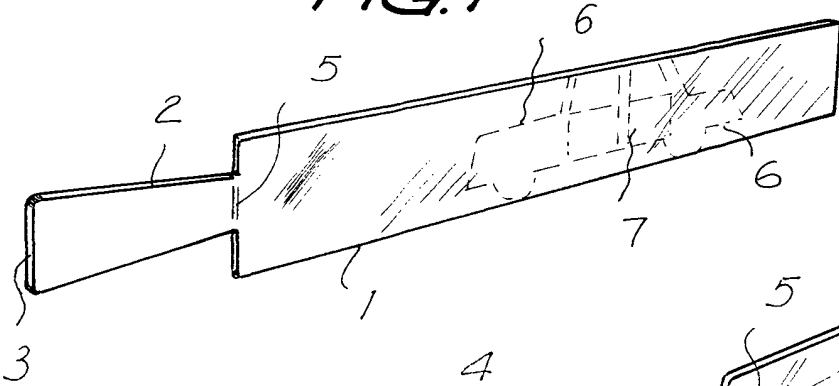


FIG. 2

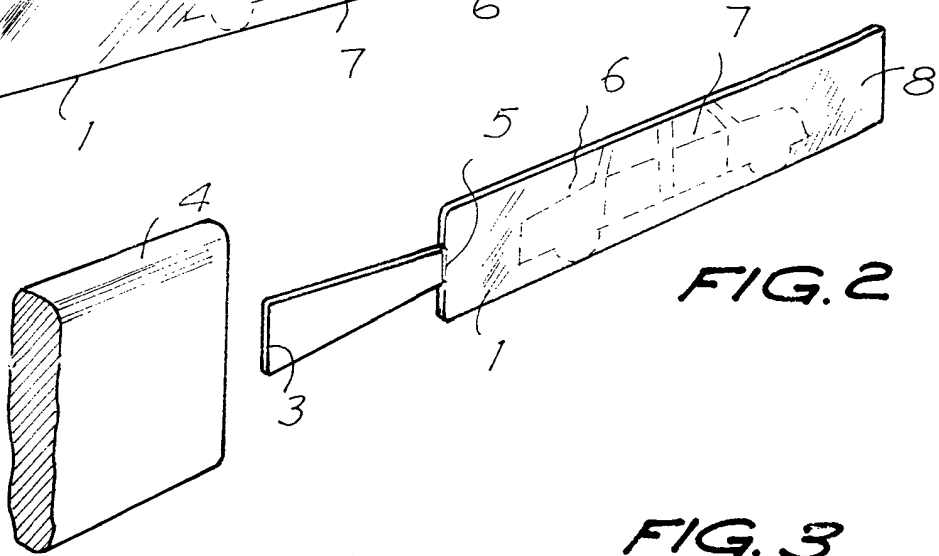


FIG. 3

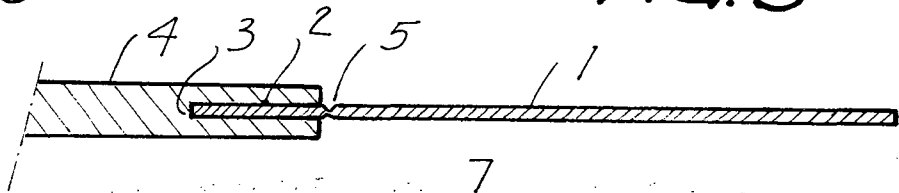


FIG. 4

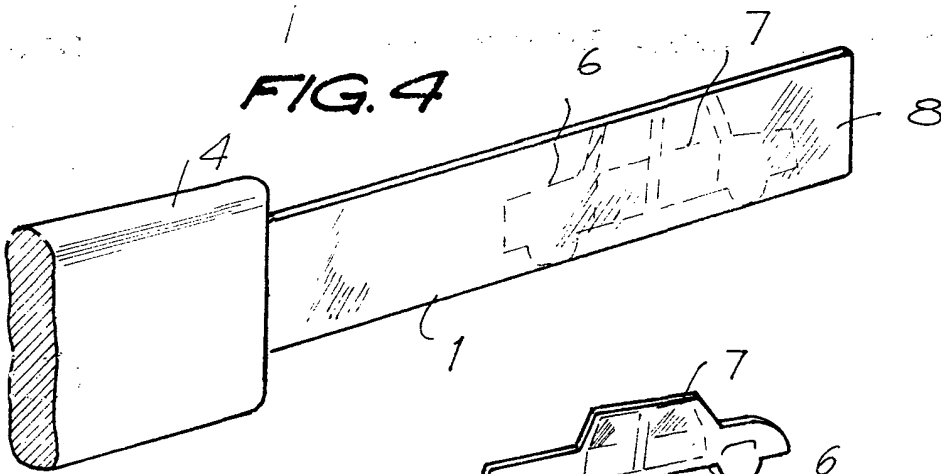
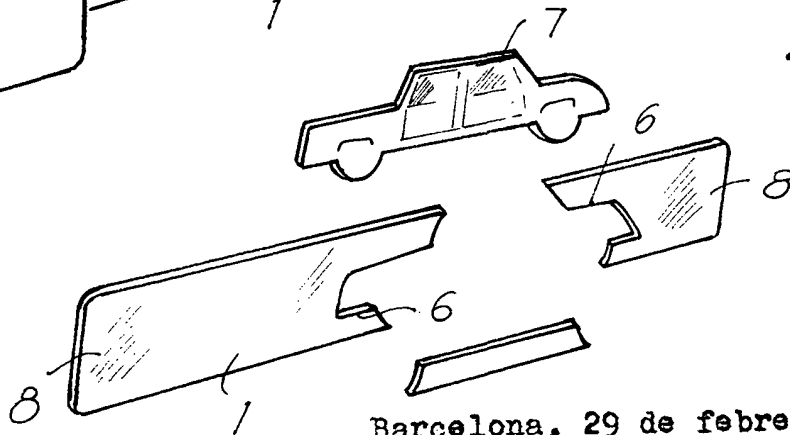


FIG. 5



Barcelona, 29 de febrero de 1972

Jorge BAIGET ROVIRA y
Gabriel PALÁ PORTA

p.a.