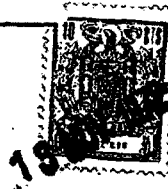


178267



SECCION TECNICA
CLASIFICACION I.P.C.
CLASE A01
SUBCLASE K

Nº 178.267

MEMORIA DESCRIPTIVA

correspondiente a la solicitud de concesión de un...

MODELO DE UTILIDAD

SOLICITANTE: GENERAL GANADERA, S.A.-

RESIDENCIA: Carretera Real de Madrid, s/n SILLA

(Valencia).

ENUNCIADO: "UNA BATERIA DE JAULAS PARA CUNICULTURA".

Prioridad: Patente n.º del

B.P. -

17820



1
5
10
15
20
25
30

El Estatuto vigente sobre Propiedad Industrial, de 26 de Julio de 1929, en su texto refundido publicado el 30 de Abril de 1930, establece los caracteres de patentabilidad de las invenciones de tipo industrial que tienen por objeto obtener ventajas sobre lo ya conocido, admitiendo por consiguiente como patentables, las nuevas máquinas, aparatos, instrumentos, procesos de fabricación, etc. La amplitud de conceptos previstos como patentables, ha llevado al legislador a aclarar (Artº. 46) que la enumeración contenida en dicho cuerpo legal es puramente enunciativa y no limitativa, haciéndola extensiva incluso a los descubrimientos de tipo científico (Artº. 47).

El Decreto de 26 de Diciembre de 1947, recogiendo la Orden de 18 de Noviembre de 1935, confirma el criterio legal de que también serán patentables los instrumentos, objetos, o partes de los mismos, que aporten a la función a que son destinados, un beneficio o efecto nuevo, y en definitiva que constituyan una mejora sustancial sobre lo anteriormente conocido.

Pues bien, a tenor de lo expuesto, y en base al articulado que recoge los conceptos expresados, debe considerarse, que la invención a que se refiere la presente memoria, constituye una novedad industrial, con características y ventajas que la hacen merecedora del privilegio de explotación exclusiva que por ella se solicita, premiando así los méritos de quien aporta a la industria del país una mejora efectiva y precisamente comprendida entre las enunciadas por la Ley como patentables. (Arts. 46 y 47 en relación con el 171, en su nueva redacción afectada por la Orden de 18 de Noviembre de 1.935).



1
5
10
15
20
25
30

En la actualidad uno de los sectores que ha adquirido importancia preponderante en su desarrollo ha sido el sector agropecuario, motivada por la gran demanda de sus productos para el consumo.

El continuo avance experimentado en la construcción de elementos auxiliares para dicho sector, ha sido determinado por el estudio de las aplicaciones prácticas de tales elementos con relación al ramo del sector agropecuario elegido.

En el caso que nos ocupa, la construcción de elementos auxiliares para cunicultura está basada en las mas modernas técnicas de cria de conejos, en las que se tiende hacia el mínimo gasto de instalaciones y de máximo rendimiento reproductivo. Ello, no obstante, dado que los conejos requieren un ciclo de tiempo para efectuar sus funciones reproductivas, impone un condicionamiento que obstaculiza la reproducción de grandes cantidades de crias en un corto espacio de tiempo.

La imperiosa necesidad de una mayor efectividad en la reproducción de los mencionados animales, han determinado la realización por parte de los solicitantes de la presente invención de un detenido estudio sobre la materia y tecnología actual, fruto del cual ha sido la confección de una bateria de jaulas que responde a los deseos del criador mas exigente.

El objeto fundamental de la presente solicitud recae sobre una bateria de jaulas para cunicultura, por la cual se solicita el presente Modelo de Utilidad, cuya característica esencial la constituye una serie de jaulas individuales para hembras, puestas una al lado de otra,

478267



1 de manera que se formen entre dichas jaulas pasillos pa-
ra circulación de un semental, estando cada jaula de la
batería dotada de un orificio o paso para dicho semental
5 comunicado con el pasillo por el cual circula este últi-
mo.

Otra de las características esenciales de nove-
dad que presenta la invención en cuestión recae en que
comprende elementos obstructores de la salida de las hem-
bras respecto de su jaula individual constituidos por co-
llares regulables de mayor diámetro que el paso de cada
10 jaula, de manera que dichos collares adaptados al cuello
de la hembra impiden la salida de esta última de dicha
jaula.

Con objeto de aclarar gráficamente la idea que
se describe se acompaña a esta Memoria, como parte inte-
15 grante de la misma, un juego de dibujos en los que se re-
presenta lo siguiente:

En la figura 1ª, se ha representado una sección
transversal en alzado de la batería de jaulas para cuni-
20 cultura. Vease que está constituida por jaulas -1- y -2-
situadas a ambos lados de un pasillo central -3-, compor-
tando cada una de dichas jaulas -1- y -2-, respectivamen-
te, los nidales -4- y -5- a los cuales se encuentran co-
municadas a través de las ventanas -6-, quedando todo el
conjunto constitutivo de la batería soportado por un ché-
25 sis -7- que la mantiene elevada respecto del piso. Tam-
bien se ve claramente en esta figura que cada una de las
mencionadas jaulas -1- y -2- están dotadas de un paso -
-8- que las pone en comunicación con el pasillo central
-3- destinado al semental.
30



1

La figura 2ª, nos muestra una vista en perspectiva de la planta de una batería de jaulas para cunicultura, en la que podemos apreciar la perfecta alineación de las jaulas -1- y -2-, estableciendo tal organización un pasillo central -3- comunicado independientemente con cada una de las jaulas mediante los pasos -8-. La instalación de los nidales -4- y -5- se observa que quedan fuera del ohásis -7- y unidas a las jaulas -1- y -2- mediante los tirantes de anclaje -9- y -10-.

5

10

La figura 3ª corresponde a una perspectiva esquemática del interior de una de las jaulas -1- o -2-. En dicha figura es observable a un conejo hembra -11- dotado de un collar -12- regulable, en tanto que la pared -13- correspondiente al pasillo central -3-, no representado en esta figura, está dotada del paso -8- susceptible de ser cerrado por la compuerta orificada -14-, viéndose al otro lado de dicho paso -8- al semental -15-.

15

20

De la descripción de los dibujos que antecede se deduce prácticamente la constitución y el funcionamiento del objeto de la invención, que es como sigue:

25

En cada jaula individual -1- o -2- se encuentra alojada una hembra con entera libertad de movimientos pero imposibilitada en su salida por el collar obstructor regulable -12-, el cual es al efecto de mayor diámetro que el paso de comunicación al pasillo -3-, por cuyo paso -8-, no obstante, puede acceder el semental -15-, que se puede desplazar a lo largo del pasillo central -3-.

30

Cuando la coneja -11- deba ser aislada del semental -15-, es decir durante el periodo de crianza, aproximadamente unos quince días después del nacimiento



1

de las crias, se obstruye el paso del semental -15- mediante el cierre del orificio -8- con la compuerta deslizante -14-, con lo cual el conejo hembra -11- se dedica por entero a sus crias sin posibilidad de molestias por parte del semental -15-, desarrollandose nuevamente el ciclo cuando el paso -8- es abierto nuevamente con el desplazamiento de la mencionada compuerta orificada -14-.

5

10

No se considera necesario hacer mas extensa esta descripción para que cualquier persona perita en la materia comprenda perfectamente la idea que se desea patentar, así como las ventajas que de su realización industrial han de derivarse, y que brevemente aludidas en sus puntos mas señalados con las siguientes:

15

1ª.- Sencillez de fabricación, por cuanto que los elementos integrantes de la bateria de jaulas para cunicultura no requieren para su elaboración de procesos mecánicos complicados, los cuales sin duda serian determinantes de costos muy elevados de fabricación con el consiguiente encarecimiento del producto en el mercado.

20

2ª.- La gran sencillez de las piezas integrantes de la bateria de jaulas en cuestión, permite la instalación de dichas baterias a través de personal no especializado, así como la manipulación de las mismas por parte de personas no expertas en la materia, todo lo cual se traduce en ahorros importantes de tiempo y mano de obra.

25

30

3ª.- Novedad funcional, determinada por la racional distribución de las jaulas en alineación para que constituyan un pasillo central para el conejo semental, así como la incorporación en el conejo hembra de un collar

8-10-73



178267

1 que la imposibilita para su salida al exterior de la jaula sin necesidad de obstruir el paso existente, el cual solamente es necesario cerrar cuando no interesa que pase el semental, lo cual permite una perfecta reproducción
5 sin necesidad de efectuar cambios de animales, por lo que es evidente que el Modelo solicitado adquiere una utilidad práctica singular por el beneficio y efecto nuevo que aporta a la función a que se destina.

10 Por todo ello, y para evitar posibles imitaciones se presenta esta solicitud, pidiendo la explotación exclusiva de la idea descrita, de acuerdo con las consideraciones y puntos que se desean reivindicar, que se concretan en las páginas siguientes:

15

20

25

30

800-73

- 8 -



1
5
10
15
20
25
30

Hecha la descripción a que se refiere la memoria que antecede, es preciso insistir en que los detalles de realización de la idea expuesta, pueden variar, es decir, que pueden sufrir pequeñas alteraciones, basadas siempre en los principios fundamentales de la idea, que son en esencia los que quedan reflejados en los párrafos de la descripción hecha. En efecto, el Artículo 48 del Estatuto vigente sobre Propiedad Industrial, establece como no patentables, en su apartado tercero, "los cambios de forma, dimensiones, proporciones y materias de un objeto ya patentado" fijando así el criterio del legislador en el sentido de que patentada una idea que pueda dar lugar a una realidad práctica e industrializable, nadie podrá apoyarse en ella para, a pretexto de haber introducido ligeras modificaciones, presentarla como nueva y propia.

Este principio, en cuanto al alcance de la protección del objeto patentado se refiere, se halla confirmado por numerosas Sentencias del Tribunal Supremo, y entre ellas, como más terminantes, en las de fechas 16 de octubre de 1954, 23 de enero de 1959, 20 de marzo de 1964 y otras.

Establecido el concepto expresado, en cuanto a la amplitud que debe darse a la protección solicitada, se redacta a continuación la Nota de Reivindicaciones, de acuerdo con lo que se establece en el último párrafo del apartado tercero del Artículo 100 de la Ley, sintetizando así las novedades que se desean reivindicar:

NOTA DE REIVINDICACIONES

En resumen, el privilegio de explotación exclusiva que se solicita, recaerá sobre las reivindicaciones siguientes:

8:10:73

- 9 -



1

5

10

15

20

25

30

1ª.- UNA BATERIA DE JAULAS PARA CUNICULTURA, caracterizada esencialmente porque está constituida mediante una serie de jaulas individuales para hembra, puestas una al lado de otra de manera que se formen entre dichas jaulas pasillos para circulación de un semental, estando cada jaula de la bateria dotada de un orificio o paso para dicho semental, comunicado con el pasillo por el cual circula este último, y porque comprende elementos obstructores de la salida de las hembras respecto de su jaula individual constituidos por collares regulables de mayor diámetro que el paso de cada jaula, de manera que dichos collares adaptados al cuello de la hembra impiden la salida de esta última de dicha jaula.

2ª.- Se reivindica por último como objeto sobre el que ha de recaer el Modelo de Utilidad que se solicita "UNA BATERIA DE JAULAS PARA CUNICULTURA".

Todo conforme queda reivindicado en la presente Memoria descriptiva, que consta de nueve páginas mecanografiadas, por una cara, y dibujos que se acompañan.

Madrid, 13 de Marzo de 1.972

BERNARDO UNGRIA

P.P.

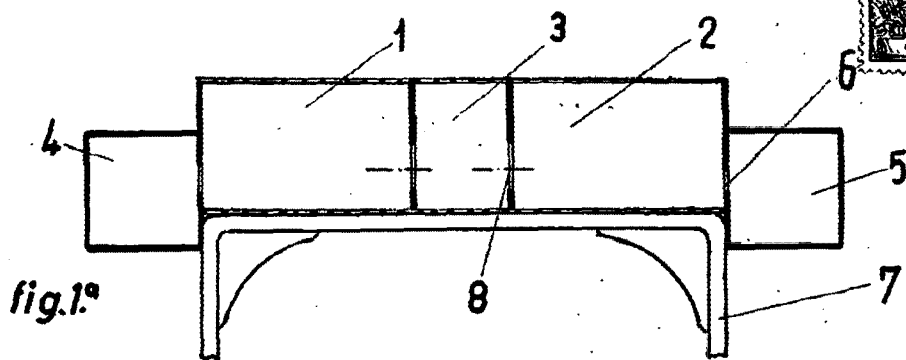


fig.1.º

fig.2.º

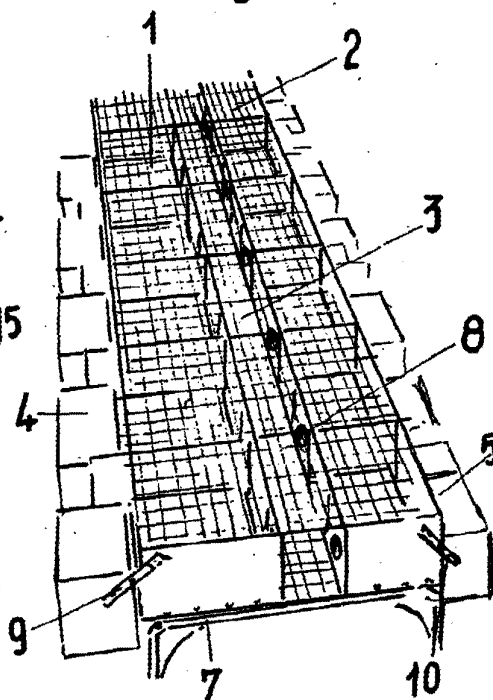
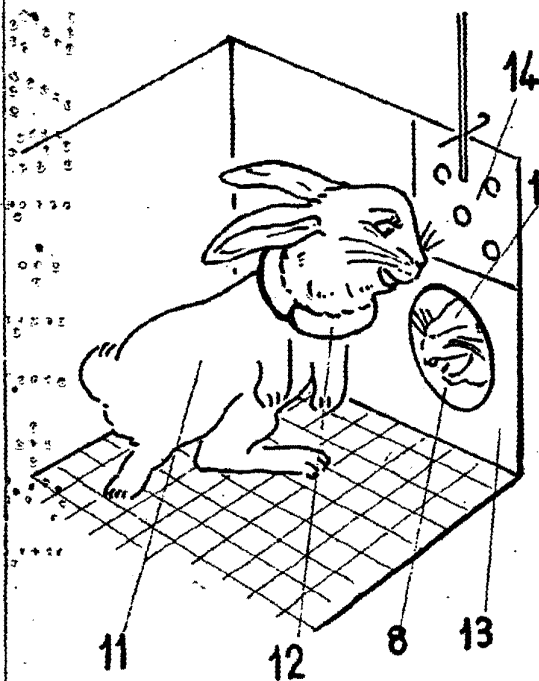


fig.3.º



ESCALA VARIABLE

Madrid, 13 de Marzo de 1972

BERNARDO UNGRIA

P. P.