



20 FEB

178250

INVENCIÓN TÉCNICA
CLASIFICACIÓN
CLASE B43 B44
SUBCLASE K K

M O D E L O  
D E  
U T I L I D A D

a favor de Don Salvador SAMARANCH FREIXA, de nacionalidad española, residente en Barcelona, calle Maestro Falla, 34, por "DISPOSITIVO ESCRITOR CON SELLO INCORPORADO".

- . -

MEMORIA DESCRIPTIVA

La presente invención se refiere a un dispositivo escritor con sello incorporado, que resulta muy práctico puesto que permite colocar la antefirma o cualquier otro signo o distintivo, sin necesidad de utilizar un sello y tampón de tipo normal.

5.

La realización de ciertos trabajos de comprobación hace necesario efectuar una firma acompañada de un signo convencional, como pueden ser las iniciales de un departamento, una contraseña, la propia antefirma u otra indicación. En tales casos se utiliza un sello de caucho con el

10.



tampón entintador. No obstante, estos artículos no siempre están a mano y en ocasiones las condiciones en que se realiza el trabajo no permiten utilizar los instrumentos descritos.

5. Por tal motivo se ha ideado el dispositivo escritor con sello incorporado objeto de la invención, que resuelve las dificultades planteadas de una manera muy eficaz.

10. El dispositivo escritor en cuestión se caracteriza por el hecho de que en el extremo opuesto al de la punta escritora presenta unido un sello entintado permanentemente, rodeado por un manguito deslizable axialmente y solicitado elásticamente hacia una posición tope en la que el sello permanece oculto, pero que permite la salida del mismo apoyando el casquillo sobre una superficie plana y empujando al dispositivo escritor. El manguito está completado por una tapa de cierre.

15. Para la mejor comprensión de cuanto queda descrito en la presente memoria, se acompaña un dibujo en el que, tan sólo a título de ejemplo, se representa un caso práctico de realización del objeto de la invención.

20. En dicho dibujo, la figura 1 es una vista en perspectiva del dispositivo escritor; la figura 2 es un detalle del extremo portador del sello, con la tapa separada; la figura 3 es un detalle en alzado semiseccionado, con el sello oculto; y la figura 4 es una vista similar en el momento de utilizar el sello.

25. El dispositivo escritor descrito consta en los

31:10:73

178250



5. dibujos de un cuerpo -1- conformado a modo de bolígrafo, con la punta escritora -2-. En el extremo opuesto a la punta, el cuerpo -1- presenta unida una cazoleta ensanchada -3- que contiene un sello esponjoso -4- con la cara externa dotada del grabado -5- que se desea imprimir. El sello esponjoso se halla permanentemente entintado.

10. Alrededor de la cazoleta está montado un casquillo envolvente -6-, montado en posición deslizable, con una pestaña interna -7- que constituye tope de deslizamiento en los dos sentidos. Contra esta pestaña se apoya un resorte -8- que empuja al casquillo hacia una posición en la que el sello -4- permanece oculto. Esta posición está limitada al apoyarse la pestaña contra el fondo de la cazoleta (figura 3). El conjunto está completado mediante una tapa -9- que cierra el casquillo -6-, dotada de una pequeña aleta -10- para facilitar su apertura.

20. Para marcar con el sello basta separar la tapa y apoyar el casquillo -6- sobre la superficie en la que se desea imprimir el grabado -5-. Presionando ligeramente sobre el cuerpo -1-, el sello desciende venciendo la acción del resorte -8- (figura 4).

25. Cuando no se utiliza el sello se coloca la tapa -9- a fin de evitar que se seque la tinta que impregna el cuerpo -4- o que pueda manchar involuntariamente.

El dispositivo escritor descrito resulta sumamente práctico, puesto que lleva incorporado el sello con el signo o grabado convencional destinado a marcar documentos de todo tipo. Permite prescindir del sello y tampón usuales

3:10:73

- 4 -

178250 28 FEB



que, según las circunstancias en que se realiza el trabajo, no pueden utilizarse por falta de espacio. A pesar de estas ventajas, el dispositivo escritor no resulta complicado y puede seguir utilizándose como tal.

5. Serán independientes del objeto de la invención, los materiales empleados en la construcción de las distintas piezas que componen el dispositivo escritor, formas y dimensiones de las mismas y cuantos detalles accesorios puedan presentarse, siempre y cuando no afecten a su esencialidad.
- 10.

- . -

#### N O T A

Se reivindica como objeto del presente modelo de utilidad:

1. Dispositivo escritor con sello incorporado, caracterizado esencialmente por el hecho de que en el extremo opuesto al de la punta escritora presenta unido un sello rodeado por un casquillo deslizable axialmente y solicitado por un resorte hacia una posición en la que oculta al sello, si bien puede retroceder al apoyarlo sobre una superficie y empujar al cuerpo escritor portador del sello que sobresale del casquillo lo suficiente para imprimir un distintivo o grabado convencional.
- 15.
- 20.

2. Dispositivo escritor con sello incorporado, según la reivindicación anterior, caracterizado por el he-

8140473

- 5 -

178250

28 FEB



cho de que el sello está entintado de forma permanente.

3. Dispositivo escritor con sello incorporado.

La presente memoria descriptiva consta de cinco hojas foliadas escritas a máquina por una sola cara.

Barcelona, 26 de febrero de 1972

Salvador SAMARANCH FREIXA

p.a. L. FONTE

R.F.

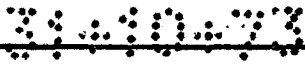


FIG. 1

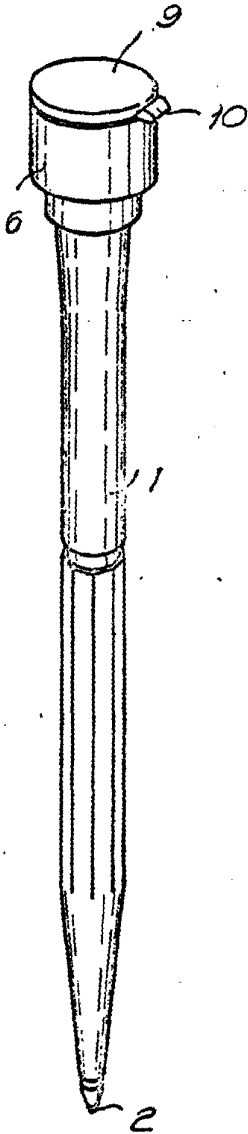


FIG. 2

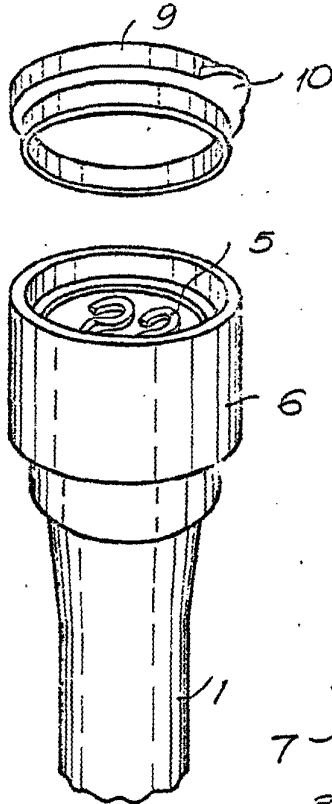


FIG. 3

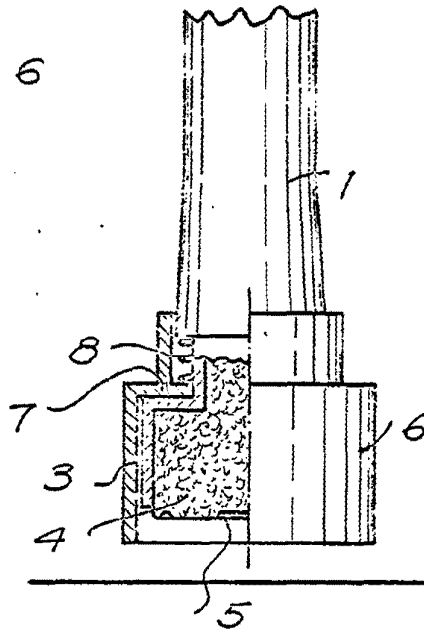
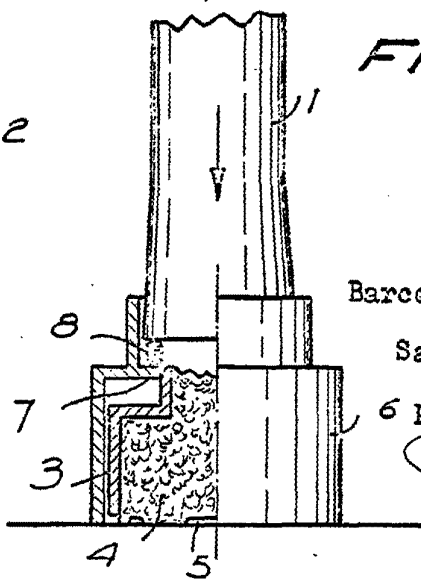


FIG. 4



Barcelona, 26 febrero 1972

Salvador SAMARANCH FREIXA

6 p.a. L. FONTE

21669/1