

op.

12-6-73

178235



178235

SECCION TECNICA
CLASIFICACION I.P.C.
CLASE <u>F42</u>
SUBCLASE <u>B</u>

MODELO DE UTILIDAD

a favor de:

D. MARIO IGUAL BASTIDA, de nacionalidad española, con domicilio en Calle Perlandas, nº 35 - BARCELONA.

por:

"Cartucho para pirotecnia"

-----:000:-----

Memoria descriptiva.

El presente modelo de utilidad se refiere a un cartucho para pirotecnia, del que su novedad reside en el hecho de que puede ser disparado con escopetas de caza normales y producir efectos análogos a los obtenidos hasta la fecha mediante cohetes, tanto para fuegos de artificio de finalidad recreativa, como para señales convenidas.

178235

- 2 -



El cartucho en cuestión consiste en un cilindro hueco, fabricado con cartón u otro material de características similares que, además, de un casquillo extremo de metal que contiene el fulminante en contacto con una carga adecuada de pólvora u otro producto inflamable equivalente; es portador de otro cartucho constituido por un cilindro hueco de papel, cartón o aluminio en el que se contienen una espoleta de retardo que se dispone en contacto con la carga de pólvora propulsora por uno de sus lados y con una mezcla pirotécnica capaz para producir luces blancas o de colores, triquitruques y detonaciones por el lado opuesto, enal cartucho, al ser disparado con una escopeta de faza, el percusor de ésta se proyecta contra el fulminante inflamando la pólvora y produciéndose la primera detonación que, venciendo la resistencia del disco de cierre del cartucho, proyecta al sub-cartucho interior a determinada altura en la que, a virtud del progresivo consumo del producto constitutivo de la espoleta, la combustión de ésta alcanza a la mezcla pirotécnica inflamandola y produciéndose los efectos deseados o previstos para cada caso.

A continuación se describe una forma preferida de realización práctica del cartucho que motiva este modelo la cual, a sólo título de ejemplo no exclusivo ni limitativo, se relaciona con una hoja de dibujos adjunta en la que se contienen dos figuras de las que:

La figura 1 muestra una vista en alzado de los elementos principales constitutivos del cartucho, separados entre sí.

La figura 2 corresponde a una sección longitudinal del mismo objeto, tal como queda una vez cerrado y dispuesto para su utilización.

478235



Según muestran dichas figuras, el cartucho pirotécnico que motiva este registro consiste en un cilindro -1- que es hueco y fabricado con cartón u otro material de características convenientes, el cual aparece cerrado por uno de sus extremos mediante un casquillo de metal -2- que es portador de un pistón fulminante -3-, y por un disco relativamente rígido -4- que cierra el extremo opuesto del mismo cilindro a través de un rebordado -5- practicado en el mismo.

Trás el cierre del cartucho quedan encerrados en éste una carga de pólvora propulsora -6-, u otra mezcla explosiva similar, una arandela de separación -7- provista de un orificio central, y otro cartucho menor -8- que, dispuesto con una envoltura laminar resistente -9-, contiene una espoleta de retardo -10-, incorporada o prensada, en su parte inferior, cual espoleta es encendida por la misma carga propulsora -6- y regulada para que, al llegar este cilindro disparado, a una altura previamente calculada, tenga lugar el encendido de la carga superior -11- del sub-cartucho, produciéndose en este punto la expansión de ésta que se traduce en trigueraques, luces de Bengala, detonación u otros efectos recreativos o de señales, análogos en su variedad a los obtenidos mediante obús, aunque con la apreciable ventaja de soslayar absolutamente los riesgos que entraña el almacenamiento y manejo de éstos.

Descriptas las particularidades que caracterizan el cartucho para pirotecnia que motiva el presente modelo de utilidad, así como su realización en la práctica, deberá sobreentenderse que el mismo es susceptible de adquirir diversas variaciones de detalle, tanto en su fabricación como en su acabado, sin que por ello se alteren la esencialidad ni el alcance del presente re-

178235



giro.

N O T A

Se reivindica como objeto del presente modelo de utilidad:

5 1.- Cartucho para pirotecnia que se caracteriza esencialmente por poseer unos valores dimensionales que coinciden con los de la recamara de escopetas de caza, consistiendo dicho cartucho en un cilindro que es hueco y que se cierra por uno de sus extremos mediante un casquillo de metal portador de un pistón
10 fulminante, y por el opuesto mediante un disco relativamente rígido que se sujeta por la acción de un rebordado practicado en el propio extremo del cilindro, quedando contenidos en el interior de éste una carga de pólvora propulsora, u otra mezcla explosiva similar, una arandela de separación provista de un
15 orificio central que, situada sobre la carga de pólvora, separa a ésta de otro cartucho menor que, dispuesto con una envoltura laminar resistente, contiene una espoleta de retardo en su parte inferior y una carga pirotécnica en la parte superior, siendo ambas partes graduadas en volumen a tenor de los efectos
20 previstos y de la altura a que han de producirse.

2.- Cartucho para pirotecnia.

Esta memoria consta de cuatro páginas escritas por una sóla cara.

BARCELONA, 26 de Febrero de 1.972

P.A.



12-6-73

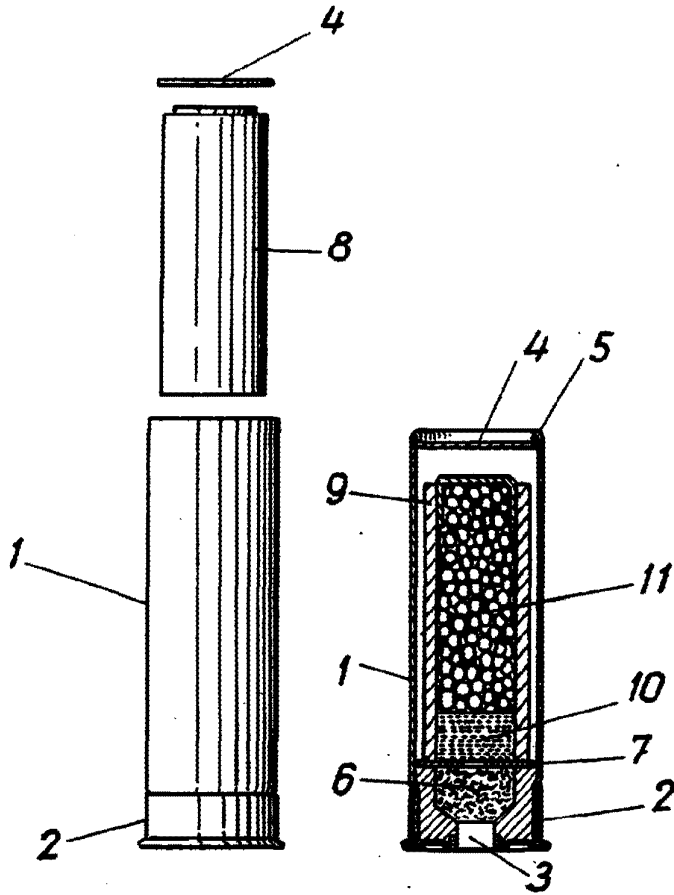


FIG. 1

FIG. 2

PCIA AUTORIZACION