

A-A-K.

10-10-73

178219



178219

MODELO DE UTILIDAD

=====

por: "Bebedero mejorado para aves"

a favor de Don Ramón GRIFOLL OLIVA, de nacionalidad española, domiciliado en Reus (Tarragona), Avda. Mártires, 17.

5

MEMORIA DESCRIPTIVA

=====

De un modo ostensible se aprecia como la actividad avícola se halla en pleno auge y evolución, dentro del ámbito general del desarrollo económico. Dicha evolución, exige de las industrias auxiliares que se hallen permanentemente en condiciones de aportar los medios necesarios para la correcta aplicación de las nuevas técnicas, para lo cual es imprescindible efectuar estudios y análisis de los procedimientos de cría actuales y fundamentalmente de los problemas que inevitablemente aparecen en la aplicación de los mismos.

10

15

Precisamente, el bebedero objeto de este mo-

178219

178219



delo de utilidad tiene por finalidad cumplir, en el  
aspecto que le es propio, las exigencias referidas,  
o sea aportar un nuevo medio destacable por las par-  
ticularidades de su estructura, que presenta el efec-  
5 to nuevo de tener mayores ventajas que los similares  
conocidos, al proceder al montaje de nuevas instala-  
ciones, o a la renovación o modificación de las que  
ya se hallan en funcionamiento.

Se caracteriza el bebedero de referencia,  
10 por el hecho de comprender: una pieza superior de aga-  
rre que es a la vez configurativa del elemento de  
empalme hidráulico a la conducción general, y del me-  
canismo de válvula; y, por comprender también, una  
pieza inferior constitutiva de la cubeta del bebedero  
15 en la que además se halla montada la palanca de accio-  
namiento de la válvula, en cual pieza superior de aga-  
rre citada se configuran dos aletas presoras orienta-  
das hacia atrás, destinadas a acoplarse ajustadamente  
sobre el conducto general de conducción de agua preci-  
20 samente de sección rectangular, sobresaliendo de entre  
las mismas un corto caño horizontal que por su orifi-  
cio externo está destinado a empalmar con una correspon-  
diente abertura existente al efecto en la cara de fren-  
te del mencionado conducto general, y que por su orifi-  
25 cio de salida interno desemboca en el interior del cuer-  
po de válvula constituido por una cámara cilíndrica ver-  
tical cerrada en su extremo superior mediante un tapón  
roscado de acceso y que en su extremo inferior configu-  
ra un estrechamiento en funciones de asiento de válvula

10-10-73

- 3 -

178219



que rodea al orificio de salida situado en la parte más inferior de la pieza, estando constituido el cierre de válvula por un vástago pasante que teniendo mayor longitud y menor diámetro que el  
5 citado orificio de salida, presenta en su extremo superior un regresamiento rodeado de una junta de estanqueidad que actúa de elemento obturador, concurriendo la particular circunstancia de que sobre el cierre de válvula descrito gravita  
10 el peso de una pieza longitudinal libremente alojada en el interior del cuerpo de válvula, mientras que el extremo inferior del propio cierre, que es sobresaliente, se halla contactante con el brazo de resistencia de una palanca de primer género  
15 constituida por una pieza acodada que pudiendo articular libremente por un punto intermedio alrededor de un eje de sustentación, se halla ubicado en el recinto de la cubeta del bebedero de modo tal que al acercarse el animal a beber, apoya su  
20 pico sobre el brazo de potencia accionando la palanca y provocando consecuentemente la apertura de la válvula y la salida de líquido.

Es asimismo característico en el bebedero, el hecho de que la cubeta va sujeta a la pieza superior de agarre por medio del propio eje de sustentación y articulación de la palanca de accionamiento de la válvula, atravesando sendos orificios  
25 practicados a tal efecto en correspondientes orejas

10-10-73

- 4 -  
178219



de dicha cubeta, estableciéndose su inmovilización y  
centraje con el auxilio de un orificio previsto en  
la parte posterior de la cubeta en el que viene a pe-  
netrar un respectivo tetón configurado en la parte  
5 inferior-posterior de la pieza de agarre.

A los efectos descritos, el brazo de poten-  
cia de la palanca citada adopta forma de amplia pala,  
apropiadamente para que el ganado, al beber del agua,  
de la cubeta, se vea necesariamente obligado a presio-  
10 nar contra aquella venciendo la resistencia de la pie-  
za longitudinal introducida en el cuerpo de válvula.

En la hoja de dibujos que acompaña a la pre-  
sente memoria, aparece ilustrado a simple título de  
ejemplo no limitativo el bebedero mejorado para aves  
15 que nos ocupa, mostrándole:

Fig. 1, visto de lado y según una sección  
transversal central, y

Fig. 2, de frente, a menor escala, poniendo  
de manifiesto el modo de venir montados varios bebede-  
20 ros sobre una misma conducción general de agua.

Tal como se ve en las figuras, el bebedero  
comprende una pieza superior PS, la cubeta 1, y la  
palanca de accionamiento 2.

En la pieza superior PS se configuran dos ale-  
25 tas presoras 3-3' precisamente destinadas a acomode-  
sobre el conducto general 4 de conducción de agua de  
sección rectangular al cual abrazan fuertemente prefe-  
rentemente por elasticidad. Destacando de entre las

10-10-73

5 -

178219



aletas 3-3', sobresale asimismo de la pieza superior  
PS el caño 5 que empelma por su extremo posterior  
libre con el antes referido conducto general 4 pene-  
trando en un correspondiente orificio 6 previsto a  
5 tal efecto. Una oportuna junta 7 asegura la estan-  
queidad de este empalme.

El extremo interno del caño 5 desemboca en  
el interior del cuerpo de válvula 8 de pronunciado  
desarrollo vertical; el extremo superior de este  
10 cuerpo 8 viene cerrado por medio de un tapón rosca-  
do 9 que permite fácil acceso al interior; en el  
extremo inferior del propio cuerpo 8 se halla su  
orificio de salida 10 que por la parte interna con-  
figura un asiento de válvula cónico, estableciéndose  
15 se el cierre mediante un vástago 11 que tiene mayor  
longitud y menor diámetro que el citado orificio de  
salida 10, y que presenta en su extremo superior un  
regresamiento 12 rodeado de una junta de estanquei-  
dad 13, preferentemente tórica. Una particular ca-  
20 racterística de este modelo, reside en el hecho de  
que sobre el vástago 11, constitutivo del cierre de  
válvula, gravita el peso de una pieza longitudinal  
14 que lo mantiene normalmente en posición de obtu-  
ración.

25 La cubeta 1 va unida a la pieza superior PS  
por medio de un eje transversal 15 preferentemente  
constituido por un perno de sujeción, que la soporta  
en suspensión por oportunas orejas superiores 16-16'

10+10+73

- 6 -

178219



En el mismo eje 15 citado va montada una pieza acodada 2 determinativa de una palanca de accionamiento que gira en un punto intermedio, hallándose normalmente contactante el brazo de resistencia 2' con el extremo 11' inferiormente sobresaliente del véstago 11, en tanto que el brazo de potencia 2'' de la propia palanca 2 queda ubicada en el interior del recinto de la cubeta 1. Dicho brazo de potencia 2'' adopta la forma de una avolia pala y queda situada de manera tal que al acercarse el ave a beber se ve necesariamente obligada a empujar sobre la misma accionando la palanca, precisamente de modo que el brazo de resistencia vence la acción gravitatoria del neso 14 y eleva el cierre 11 de la válvula, con lo que el agua circula libremente hacia la cubeta 1. Con líneas de trazo discontinuo se representa la disposición relativa que adoptan las distintas piezas en juego, al ser accionada la palanca 2.

Es observable, el hecho de que en la parte posterior de la cubeta 1 se encuentre previsto un orificio 17 destinado a la penetración, por simple presión, de un tetón 18 sobresaliente a tal efecto de la parte inferior-posterior de la pieza superior PS. Con ello se establece el correcto centrado del montaje de las dos piezas consideradas, así como se evitan perjudiciales movimientos o desplazamientos que impedirían el correcto funcionamiento del bebedero.

10+10+73

- 7 -

178219



El asiento de válvula cónico existente en la parte inferior de la pieza PS podrá venir configurado en el propio material de ésta, o por una pieza metálica incorporada.

5 En la ejecución práctica del objeto del presente modelo de utilidad, podrán venir cuantos detalles constructivos y configurativos no afecten, cambiándola o modificándola, a su propia esencialidad.

10

N O T A  
=====

Se reivindica como objeto del presente modelo de utilidad:

15 12.- Bebedero mejorado para aves que se caracteriza por el hecho de comprender: una pieza superior de agarre que es a la vez configurativa del elemento de empalme hidráulico a la conducción general precisamente de sección rectangular, y del mecanismo de válvula; y, por comprender también, una  
20 pieza inferior constitutiva de la cubeta del bebedero en la que además se halla montada la palanca de accionamiento de la válvula, en cual pieza superior de agarre citada se configuran dos aletas presoras

10:10:73

- 8 -

178219



orientadas hacia atrás, destinadas a acoplarse ajustadamente sobre el conducto general de conducción de agua, sobresaliendo de entre las mismas un corto caño horizontal que por su orificio externo está destinado a empalmar con una correspondiente abertura existente al efecto en la cara de frente del mencionado conducto general, y que por su orificio de salida interno desemboca en el interior del cuerpo de válvula constituido por una cámara cilíndrica vertical cerrada en su extremo superior mediante un tapón roscado de acceso y que en su extremo inferior configura un estrechamiento en funciones de asiento de válvula que rodea al orificio de salida situado en la parte más inferior de la pieza, estando constituido el cierre de válvula por un vástago pasante que teniendo mayor longitud y menor diámetro que el citado orificio de salida presenta en su extremo superior un regresamiento rodeado de una junta de estanqueidad que actúa de elemento obturador, concurriendo la particular circunstancia de que sobre el cierre de válvula descrito previta el peño de una pieza longitudinal libremente alojada en el interior del cuerpo de válvula, mientras que el extremo inferior del propio cierre, que es sobresaliente, se halla contactante con el brazo de resistencia de una balanza de primer género constituida por una pieza acodada que pudiendo articular libremente por un punto intermedio alrededor de un eje de sustentación, se halla ubicado en el recinto de la cubeta

10+10+73

- 9 178219



del bebedero de modo tal que al acercarse el animal a beber, anoya su pico sobre el brazo de potencia accionando la balanca y provocando consecuentemente la apertura de la válvula y la salida de líquido.

5                    22.- Bebedero mejorado para aves según la reivindicación 1), que se caracteriza por el hecho de que la cubeta va sujeta a la pieza superior de agarre por medio del mismo eje de sustentación y articulación de la palanca de accionamiento de la válvula, atravesando se  
10 dos orificios practicados a tal efecto en correspondientes orejas de dicha cubeta, estableciéndose su inmovilización y centraje con el auxilio de un orificio previsto en la parte posterior de la cubeta en el que viene a penetrar un respectivo tetón configurado en la parte  
15 inferior-posterior de la pieza superior de agarre.

32.- BEBEDERO MEJORADO PARA AVES.

Consta la presente memoria de nueve hojas foliadas y mecanografiadas por una sola cara, acompañadas de una de dibujos.

20                    Barcelona, 25 de Febrero de 1972

Don Ramón GRIFOIL OLIVA

n/a.

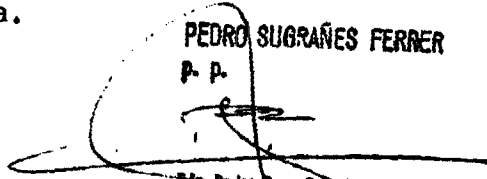
PEDRO SUGRAÑES FERRER  
P. P.  
  
Pedro Sugrañes Ferrer



FIG. 1

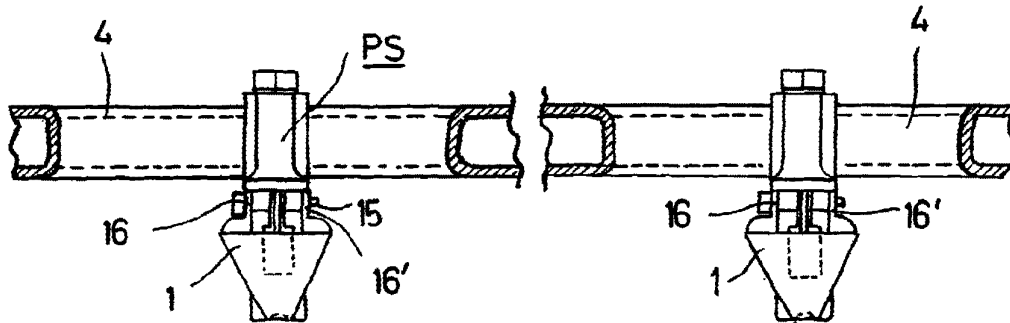
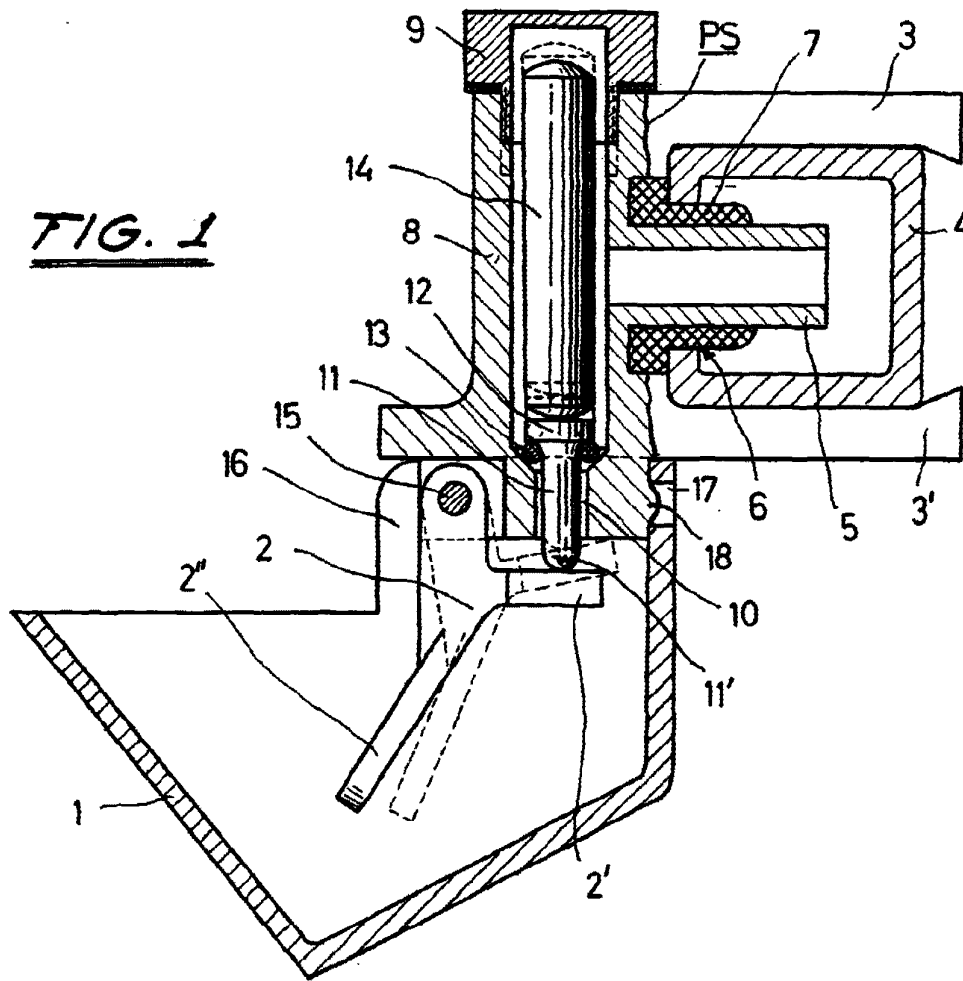


FIG. 2

Barcelona 25 Febrero 1972  
p.a.

PEDRO SUBRANES FERRER  
p. p.

*[Handwritten signature]*

Eda. Pedro Subranes Ferrer

ESCALA VARIABLE