

**MALA REPRODUCCION
POR DEFECTO DEL ORIGINAL**

178206

178206

PATENTE DE INVENCION

por 20 años

por "UN SISTEMA DE CARTUCHOS DE AIRE COMPRIMIDO PARA EL LANZAMIENTO DE PROYECTILES UTILIZANDO ARMAS CORTAS Y LARGAS", a favor de Don Rodolfo Barbudo Canterero, de nacionalidad española, domiciliado en Barcelona.

=====

MEMORIA DESCRIPTIVA

El recurrente ha ideado y puesto en ejecución práctica un sistema de cartuchos de aire comprimido para el lanzamiento de proyectiles, utilizable en armas de todas clases, cortas o largas. Con este sistema, se modifica

- 5. fundamentalmente todo lo ya conocido hasta la fecha con relación a las armas de aire comprimido, perfeccionando su uso, ya que permite obtener impulsos de lanzamiento superiores a los considerados como normales en estas armas y muy particularmente permite, el sistema ideado,
- 10. disposiciones de armas semejantes a las de fuego de tipo revólver o de repetición, sin tener que renovar la carga,

la munición o la puntería, en tanto se tengan cartuchos disponibles en el depósito o tambor del arma.

Siendo nuevo y de su propia invención el sistema que nos ocupa, el recurrente solicita que se le garantice en su propiedad y exclusiva explotación, mediante la concesión de la patente de invención a que se refiere la presente memoria descriptiva.

La descripción de las características del nuevo sistema, resultará más precisa refiriéndola a los dibujos que, a título de ejemplo, se adjuntan a esta memoria.

Se caracterizan los cartuchos del sistema en cuestión por estar formados por un prisma o cilindro metálico -1- cerrado por una válvula de retención especial -2- y provistos, por encima de tal válvula, de una cavidad, enlace o embocadura -3- en la que se enchufa el taco con la carga de perdigones -7- o la bala -8, que constituyen el proyectil propiamente dicho.

La parte superior -5- del tubo -1-, está roscada y sirve de mango o enlace para una tuerca -11- que puede girar loca, retenida entre el anillo -12- y la corona dentada superior -10-. El paso de la rosca -9- de esta tuerca es muy largo, a fin de que un pequeño giro de -11- determine un avance considerable del núcleo tubular roscado -4- que constituye el conducto de escape del aire contenido a presión en -1-. Los giros de -11- son fáciles de conseguir mediante un gatillo o triquete dentado o cremallera articulado con el gatillo disparador del arma. El cierre de la válvula propiamente dicha, o sea la base inferior -17- de -4- se tapa con los discos, -13- de goma y -15- que es metálico, sostenidos am-

178206

45. bos por la placa -14- que a su vez queda suspendida por los vástagos -16- anclados en el borde inferior de -5-. Finalmente, el núcleo tubular -4- está roscado en su parte superior para enlazarse con el conducto de aire a presión que se utilice para su carga, y su tubo o tubos interiores, presentan el ensanchamiento -3- que sirve para enchufar los proyectiles.

50. Todo cuanto no altere, cambie o modifique la esencia del nuevo sistema ideado, será variable a los efectos legales de la patente que se solicita.

M O T A.

Se reivindica como objeto de esta patente de invención:

55. 1.- Un sistema de cartuchos de aire comprimido para el lanzamiento de proyectiles utilizando armas cortas y largas, caracterizado por el hecho de que los cartuchos quedan formados por pequeños prismas o cilindros metálicos, que contienen aire a presión y que, cubiertos por una
60. válvula de retención, permitan la salida instantánea del aire contenido, impulsando éste a su salida, la bala o taco de perdigones, que constituye el proyectil propiamente dicho, a cuyo fin, estos proyectiles quedan enchufados en el tubo de escape del aire.
65. 2.- El propio sistema de la reivindicación anterior, caracterizado por el hecho de que la válvula de escape y retención, quede constituida por una tuerca accionable por el mecanismo de disparo del arma, cuyo paso de rosca es muy largo, a fin de provocar una rápida apertura por desplazamiento axial, del tubo de escape de aire, y así, separarlo de los elementos de cierre, constituidos por unos
- 70.

178206

discos de obturación, sostenidos dentro del tubo por los dispositivos adecuados.

75. 3.- El propio sistema de las reivindicaciones anteriores, caracterizado por el hecho de que la tuerca referida en la anterior reivindicación, gira loca en el interior del tapo roscado que cubre la base superior del depósito de aire comprimido, quedando retenida o inmóvil axialmente por este mismo tapo. Asimismo, el hecho de que esta
80. tuerca presente una corona dentada que pueda ser accionada, mediante un trinquete o una cremallera, articulado con el disparador del arma.

Sean cuales fueren las circunstancias que concurren con la esencialidad de la patente de invención definida en las anteriores reivindicaciones, cual objeto, es:

85.

4.- UN SISTEMA DE CARTUCHOS DE AIRE COMPRIMIDO PARA EL LANZAMIENTO DE PROYECTILES UTILIZANDO ARMAS CORTAS Y LARGAS.

90. Conste la presente memoria de cuatro hojas, foliadas y mecanografiadas por una sola cara, y del dibujo unido a la misma.

Barcelona a nueve de mayo de mil novecientos cuarenta y siete.

P. A. de D. Rodolfo Barbudo Cantarero,

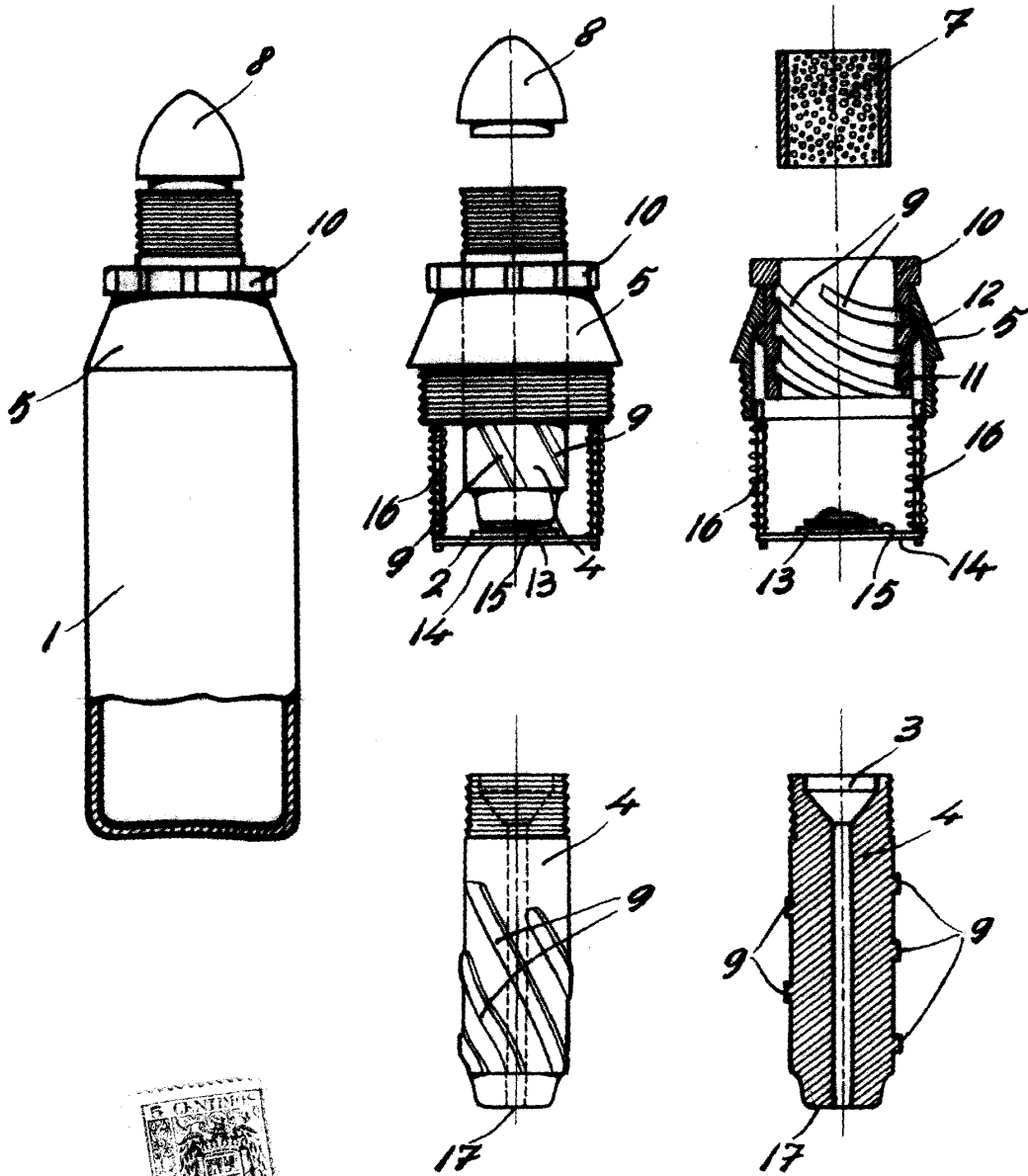
L. DURÁN
P. P.



D. Rodolfo Barbudo Cantarero

178206 Hoja única

178206



Barcelona a 9 de mayo de 1947.

L. DURÁN
P. P.

Escala variable