

MALA REPRODUCCION
POR DEFECTO DEL ORIGINAL

178205

178205

PATENTE DE INVENCION

por 20 años

por "UN SISTEMA DE ARMAS DE AIRE COMPRIMIDO", a favor de Don Rodolfo Barbado Centenero, de nacionalidad española, domiciliado en Barcelona.

=====

MEMORIA DESCRIPTIVA

El recurrente ha ideado y puesto en ejecución práctica un sistema de armas de aire comprimido, que perfecciona todo lo conocido hasta la fecha en esta modalidad de armas, ya que resulta aplicable a las de cualquier calibre, tanto si son cortas como si son largas y que resultará más eficaz por cuanto no requieren ni el accionamiento del platón de aire comprimido, ni, por esta causa, se perderá la puntería en cada disparo.

Siendo este sistema nuevo y de su propia invención, el recurrente solicita que se le garantice en su propiedad y explotación exclusiva, mediante la concesión de la patente de invención a que se refiere la presente memoria descriptiva.

Para mejor comprender la descripción de las características del nuevo sistema, nos referiremos a los dibujos que, a título de ejemplo, se adjuntan a esta memoria descriptiva.

En la figura I, se representa un arma corta, tipo revólver, según el nuevo sistema. Su tambor -1- presenta la particularidad de tener un eje -2- paralelo y al lado de cada conchuto o depósito -3- de proyectil que tenga el tambor. En cada uno de los extremos de cada eje -2- se sitúa un plato solidario -4- y -5- con los que respectivamente, se articulan una cremallera -6- o mejor dicho, un trinquete dentado, y una palanca -7-. Esta palanca, cuando llega a la posición de disparo, se acciona con el percutor -8- del gatillo -9-, y al girar la palanca, gira el eje -2- y el plato -4- arrastrando éste al trinquete -6-. El expresado trinquete, engrana con una corona dentada prevista en el cartucho que contiene aire comprimido y que está en la cámara correspondiente. Abriendo su válvula de retención, produciéndose la salida instantánea del aire que barre e impulsa a la carga o proyectil, ya sea ésta, bala o taco de perdigones.

La figura II, muestra el detalle del eje -2- y sus anexos.

La figura III, representa la base anterior del tambor -1- con sus cremalleras, y la figura IV, la base posterior con las palancas.

A los efectos legales de la patente que se solicita, serán variables todos cuantos detalles no afecten, alteren, cambien o modifiquen la esencia del sistema

178205

ideado.

45. N O T A.

Se reivindica como objeto de esta patente de invención:

50. 1.- Un sistema de armas de aire comprimido, caracterizado por el hecho de que cada cartucho está formado por un pequeño depósito de aire comprimido, cuya válvula de escape se abre por la acción de una cremallera o sector dentado articulado, con un eje paralelo al del cañón, situado al lado de cada recámara que presente el arma y el cual gira por la acción de una palanca sometida a la acción del percutor del gatillo.

60. 2.- El propio sistema de la reivindicación anterior, caracterizado por el hecho de que, en las armas de tipo revólver, presente un eje especial de disparo, según las condiciones anteriores, para cada recámara del tambor; cada uno de estos ejes queda situado paralelo y a un lado del tubo en que se aloja dicho cartucho; presentando este eje en cada uno de sus extremos, un plato solidario; en el plato correspondiente a la cara anterior del tambor, se articula el sector dentado, y en el de la posterior, una palanca que, al llegar a la posición de disparo al recibir el golpe del percutor, hará girar al eje en un ángulo suficiente para que el sector produzca la apertura instantánea de la válvula del tubo de aire comprimido correspondiente.

70. Sean cuales fueran las circunstancias que concurren con la esencialidad de la patente de invención definida en las anteriores reivindicaciones, cual objeto, es:

3.- UN SISTEMA DE ARMAS DE AIRE COMPRIMIDO.

75. Consta la presente memoria de cuatro hojas, foliadas y mecanografiadas por una sola cara, y del dibujo unido a la misma.

Barcelona a nueve de mayo de mil novecientos cuarenta y siete.

P. A. de D. Rodolfo Barbudo Cantarero,

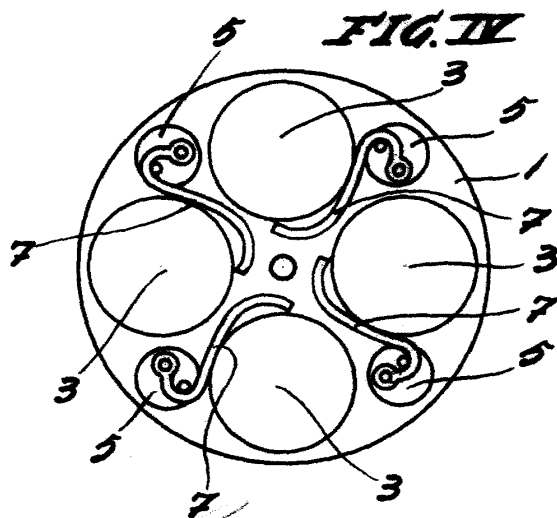
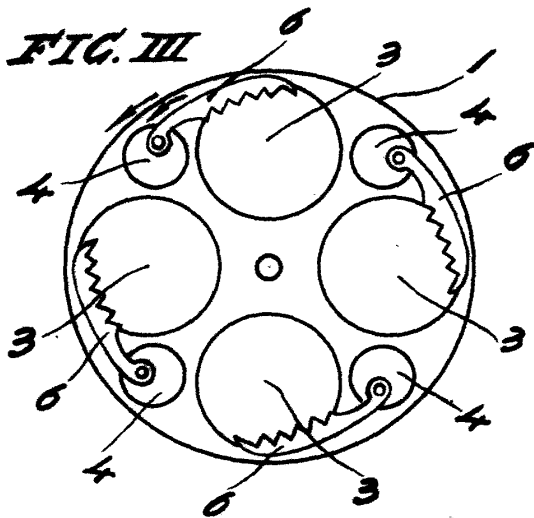
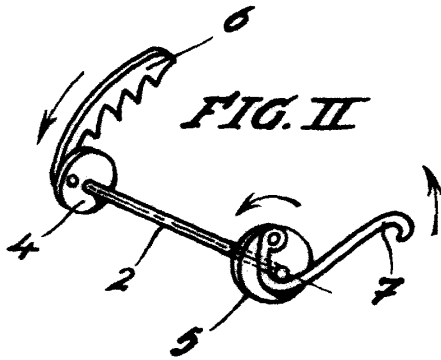
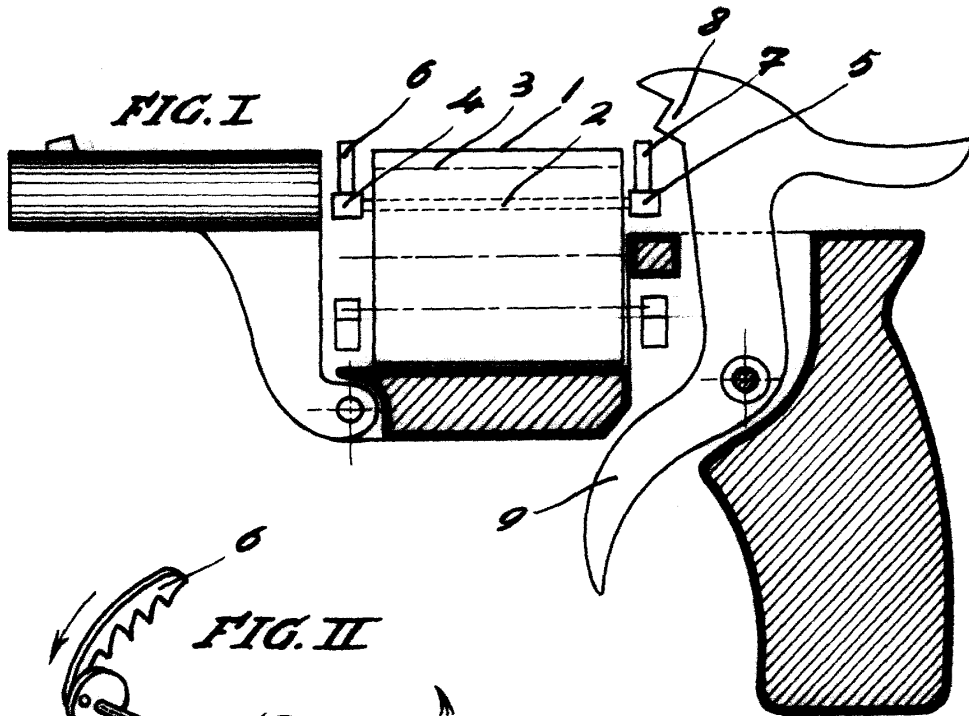
L. DURÁN
P. P.



178205

D. Rodolfo Barbudo Cantarero

Hoja única



Barcelona 9 mayo 1947

L. DURAN
P. P.

Escala variable