



178199

178199

PATENTE DE INVENCION

por "Mejoras introducidas en las cerraduras".

a favor de D^a Antonia LLADÓ TIÓ, domiciliada en Barcelona.

MEMORIA DESCRIPTIVA

5 Las mejoras objeto de la presente patente de inven-
ción se refieren al hecho de dotarlas de medios registradores
autónomos que permiten saber, las veces que una cerradura ha
sido abierta, ello a fin de llevar un control muy útil en
gran número de casos y circunstancias, más aún si se tiene en
10 cuenta que dichos medios de registro son secretos por no exis-
tir en la cerradura ningún detalle externo que permita sospe-
char su existencia y que dicho control puede llevarse a cabo
bajo absoluta reserva y de manera pemanente o solo cuando in-



178199

terese, sin necesidad de manipular en su instalación.

En el dibujo que se acompaña aparecen representadas las mejoras de referencia aplicadas a una cerradura de tipo corriente, siendo en el mismo: Fig. 1, una vista externa por su parte anterior o delantera; Fig. 2, una vista de conjunto del mecanismo estando desplazada la tapa de la cerradura; Fig. 3, también una vista del mecanismo y de la forma de maniobrar su funcionamiento; Fig. 4, una vista externa por su cara posterior mostrando la disposición de la ventana o mirilla de lecturas, con su tapa; y Fig. 5, una vista igual a la de la figura 4 mostrando parcialmente cortada la pared externa posterior de la cerradura a fin de mostrar, como detalle, la fase principal del funcionamiento de los medios registradores.

Las mejoras que nos ocupan se caracterizan concretamente por el hecho de ir la cerradura provista de un cuenta-golpes normal -1- preferentemente fijado en lugar conveniente de la cara posterior de la tapa -2- a propósito para que cada vez que el pasador -3- se desplace en el sentido que indica la flecha F (Fig. 5) o sea de abertura de la cerradura, el tope -4- de perfil adecuado previsto en el citado pasador -3- actúe sobre la palanca -5- de maniobra del cuenta-golpes -1-, haciéndola girar en el sentido de la flecha F' (Fig. 5) para que en aquel se produzca el correspondiente cambio de número. La abertura de lectura del cuenta-golpes -1- se corresponde con una mirilla o ventana -6- practicada en la pared posterior -7- de la cerradura, ante cual mirilla puede deslizarse, cerrándola o abriéndola la corredera -8- unida a la placa interior -9- que se mueve con ella apoyándose sobre la cara interna de la referida pared -7-.

La retención de la corredera -8- en posición de cu-



178199

5 brir o cerrar la mirilla -6- se establece mediante la palanca
 -10- montada en el interior de la cerradura de forma que pu-
 diendo girar alrededor del perno -11- que la sostiene unida
 a la pared posterior -7-, tiene tendencia permanente a apoyar
 su rama vertical contra la placa interior -9- que forma parte
 de la corredera -8-, por la acción de un muelle -23-, a cuyo
 fin, dicha rama vertical va provista de un diente -12- que en-
 caja con una entalla, o muesca o tope de retención cualquiera
 -13- a propósito practicada en la referida placa -9-; de acuer-
 10 do con ello, para desacoplar el diente -12- de la muesca o to-
 pe -13-, se ha previsto en la cara lateral inferior -14- de la
 cerradura, un pequeño agujero -15- situado debajo de la rama
 horizontal de la palanca -10-, por cual agujero puede intro-
 ducirse un punzón -16- que al presionar contra la palanca la
 15 hace girar venciendo la resistencia que ofrece el muelle -23-.

A fin de dificultar aún más la abertura de la miri-
 lla -6-, no basta hacer girar la palanca -10- para que dicha
 abertura sea posible sino que además, el desplazamiento de la
 placa -9- arrastrada por la acción que se ejerza sobre la corre-
 20 dera -8-, solo será posible si el nervio -17- de que vá provista
 dicha placa -9- se corresponde con una entalla -18- practi-
 cada en el larguero -19- dispuesto unido al pasador -3- des-
 plazándose con él, de modo que para que se cumpla esta segunda
 circunstancia será preciso desplazar el pasador -3- con la lla-
 25 ve -20- de la cerradura hasta el punto exacto en que dicha
 coincidencia se produzca, lo cual solo es sabido por quien es-
 tá en el secreto del mecanismo.

En la Figura 3, del adjunto dibujo pueden apreciarse
 cumplidas las dos necesarias circunstancias para que la mirilla
 30 -6- pueda abrirse.



178199

Para que el mecanismo de control no pueda ser tocado impunemente por persona extraña, se han previsto en la cerradura, uno, dos, o más espárragos -21- que atravesando la tapa -2- por agujeros -21'- a tal efecto practicados en ésta, pueden sostener a los correspondientes precintos -22-.

Como complemento de lo descrito, podrá montarse un cuenta-golpes en el alojamiento del pasador registrando las veces que éste penetra en su citado alojamiento; dicho montaje se establecerá preferentemente de forma que el cuenta-golpes quede invisible desde el exterior y con medios para que la lectura del numerador pueda efectuarse secretamente.

En la práctica, el mecanismo que determinan las mejoras descritas podrá ejecutarse en su totalidad o solo parcialmente de acuerdo con la correlación de reivindicaciones que se establecen en la siguiente

N O T A

Se reivindica como objeto de la presente patente de invención:

1ª.- Mejoras introducidas en las cerraduras, caracterizadas por el hecho de ir éstas provistas de un cuenta-golpes (1) preferentemente fijado en lugar conveniente de la cara posterior de la tapa (2), a propósito para que cada vez que el pasador (3) se desplace para abrir o cerrar, un tope (4) previsto en el citado pasador actúe sobre la palanca del cuenta-golpes haciéndola girar para que en aquel se produzca el correspondiente cambio de número, todo ello dándose las circunstancias de que la abertura de lectura del cuenta-golpes



13 MAY

178199

5 quede enfrentada con una mirilla o ventana (6) practicada en la pared posterior (7) de la cerradura, ante cual mirilla puede existir o no una pequeña placa móvil (8) de cierre o protección, y además, de haberse previsto en la cerradura, uno, dos o más espárragos (21) que atravesando la tapa (2) por agujeros (21') a tal efecto practicados en ésta, sostienen adecuados precintos (22).

10 2ª.- Mejoras introducidas en las cerraduras, según 1), en el caso de que la placa móvil de cierre (8) o puerta que se sitúa ante la mirilla (6), sea una corredera unida a una placa interior (9) que se mueve con ella, cual placa puede quedar retenida por medio de una palanca (10) montada en el interior de la cerradura de forma que pudiendo girar alrededor de un perno (11) que la sostiene unida a la pared posterior (7) de la cerradura, tiene tendencia permanente a apoyar uno de sus brazos contra el borde de dicha placa (9) por la acción de un muelle (23), cual brazo va provisto de un diente (12) que encaja con una entalla o tope o muesca de retención (13) que a propósito lleva la referida placa (9), pudiendo provocar su desacomplamiento y por lo tanto el libre movimiento de la repetida placa (9) junto con la corredera (8) a la que va unida, por presión ejercida sobre el otro brazo de la palanca, mediante una varilla aneja (16) pasando a través de un pequeño agujero (15) practicado en la cara lateral inferior (14) de la cerradura precisamente enfrentado con el brazo de la palanca que la varilla (16) ha de mover.

25 3ª.- Mejoras introducidas en las cerraduras, según 1) y 2) yendo provista además la placa interior (9) unida a la corredera (8), de un nervio (17) cuyo perfil es adecua-

30

13 MAY



- 6 -

178199

do para poder pasar a través de una entalla (18) practicada en un larguero (19) unido al pasador (3) de la cerradura, de modo que la placa interior y la correspondiente corredera no podrán desplazarse sin el previo enfrentamiento de la entalla (18) con el nervio (17) que se mueven en planos perpendiculares entre sí, cual enfrentamiento se logra desplazando el pasador (3) con la llave de la cerradura hasta un determinado punto solo conocido por quien está en el secreto de la cerradura.

4ª.- Mejoras introducidas en las cerraduras, según 1), 2) y 3), habiéndose montado además, como complemento, un cuenta-golpes en el alojamiento del pasador registrando las veces que éste penetra en su citado alojamiento, estableciéndose preferentemente dicho montaje de forma que el cuenta-golpes quede invisible desde el exterior y con medios para que la lectura del numerador pueda efectuarse secretamente.

5ª.- MEJORAS INTRODUCIDAS EN LAS CERRADURAS.

Y todo cuanto afecte a la esencialidad de lo mostrado en el adjunto dibujo y descrito en la presente memoria que consta de seis hojas foliadas y mecanografiadas por una sola cara.

Barcelona, 13 mayo 1947.

ANTONIA LLADÓ TIÓ

p/a

170193

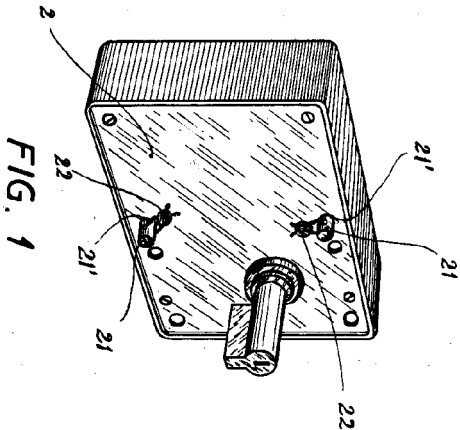


FIG. 1

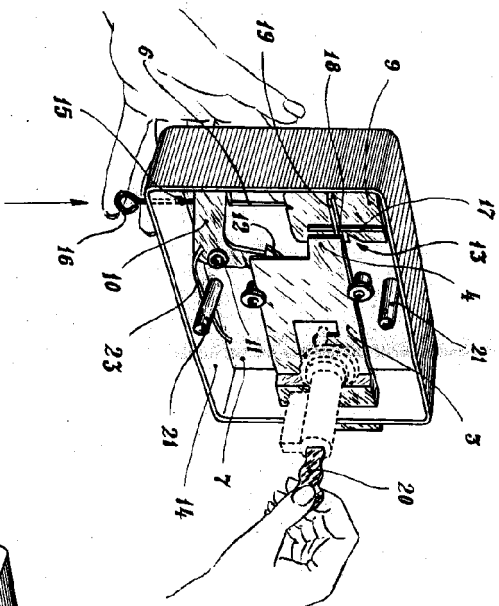


FIG. 3

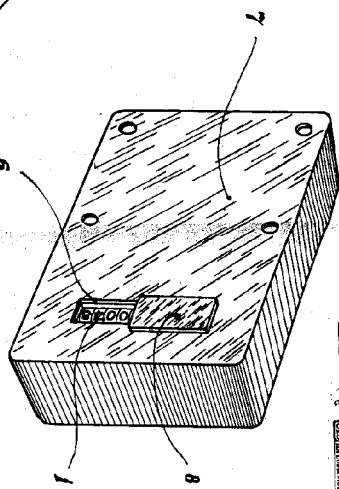


FIG. 4

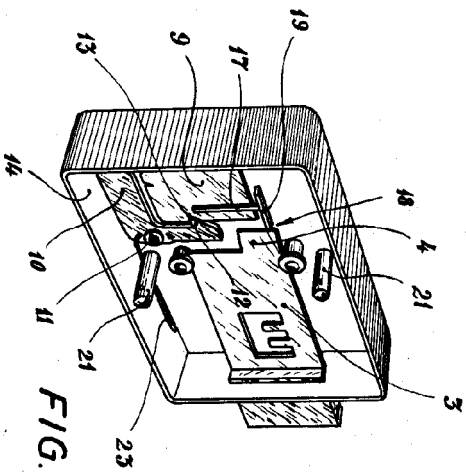


FIG. 2

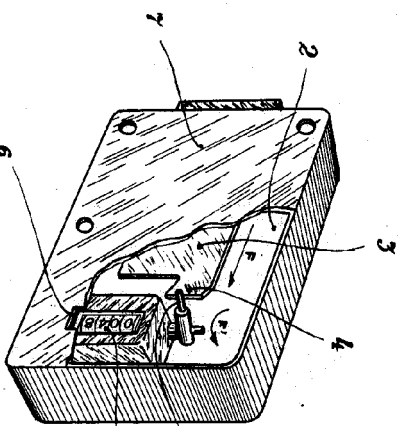
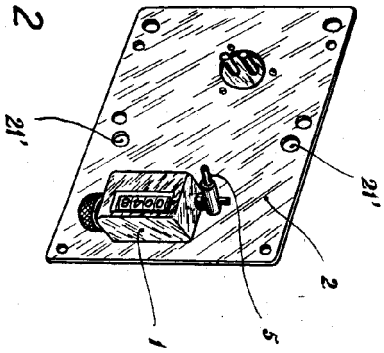


FIG. 5

BARCELONA, 15 DE MAYO DE 1947.

