



SECCION TECNICA
CLASIFICACION I. P. C.
GRUPO <u>E05</u>
SUBCLASE <u>D</u>

MODELO DE UTILIDAD

por VEINTE años

en España, a favor de Don Federico y Don Carlos García Gómez, de nacionalidad española, residente en c/ Arquitectura, nº 15 -MADRID-, el cual se refiere a:

* UNA BISAGRA OCULTA PERFECCIONADA *

MEMORIA DESCRIPTIVA

La presente memoria concierne, como su enunciado indica, a la descripción de una nueva y original bisagra, de tipo oculto, que por la organización que presenta y las ventajas que de ella se derivan, constituye una notable perfección sobre las realizaciones existentes hasta la fecha.

La bisagra propuesta, está destinada a facilitar toda clase de movimientos en practicables, cualquiera que sea el ángulo con el montante ó soporte. Posee la peculiaridad de permanecer oculta, tanto por un lado como por el otro de los

5.-

10.-

34-10-73

178 192

-2-



5.-
tableros ó disposiciones a las que se aplica, con lo cual, una vez cerrado el practicable, no se sabe por que lado se produce la apertura, circunstancia que de por sí constituye un seguro anti-robo.

10.-
Fundamentalmente, la realización que se preconiza, está constituida por dos perfiles o tubos, provistos de bordes enfrentados cortados oblicuamente, a modo de pice de flauta de 45° de inclinación, de modo que se puedan situar entre sí formando una escuadra, o bien alineada mente.

15.-
Uno de estos perfiles o tubos, aloja una pareja de soportes de rodamientos lineales o cojinetes de bronce, protegidos debidamente por retenas de goma, fieltro, etc., por los cuales desliza un vástago desplazable, impulsado permanentemente hacia dentro por la acción de un resorte, que lo empuja incidiendo sobre un pasador extremo.

20.-
Este vástago, en su extremo exterior, posee una zona de asiento, plana en la cual y a través de un eje transversal queda vinculado con giro libre, una pieza parecida a una hombrilla, vinculada mediante rosca a una tuerca fijada al otro perfil o tubo integrante de la bisagra, el batiente de la misma.

25.-
Con ello, la acción tensora del resorte antes comentado, tiende a traccionar hacia dentro el vástago circulante entre rodamientos.

30.-

3:10:73

178 192

-3-



y ello determina que quede solicitado el perfil opuesto, o sea el batiente, hacia una posición en la cual ambos perfiles forman entre sí 90°.

5.-

Al bascular desde esta posición el elemento practicable que solidariza el perfil batiente o tubo descrito, se produce automáticamente un desplazamiento del mismo hacia la parte frontal, arrastrando hacia afuera el vástago, venciendo la tracción antagonista del muelle.

10.-

Una vez se haya comprendido con mayor claridad el conjunto del Modelo, otros detalles y características del mismo, se irán poniendo de manifiesto en el transcurso de la descripción que se da a continuación, en la que se exponen los detalles más particulares del Modelo, como, asimismo, de los medios que para su puesta en práctica, pueden emplearse. Estos detalles se dan a título de ejemplo, haciendo referencia a un caso posible de realización práctica, pero el Modelo, no queda limitado, exactamente, a los detalles que aquí se exponen, debiendo ser considerada, por tanto, esta descripción desde un punto de vista ilustrativo y sin limitaciones de ninguna clase.

20.-

25.-

Una idea más amplia de la invención, la proporciona la descripción siguiente en la que se hace referencia a la lámina de dibujo ilustrativo que a esta memoria se acompaña, en la que de manera un tanto esquemática y exclusivamente por vía de ejemplo, se representan los detalles preferidos por el invento.

30.-

31-10-73

178 192



5.- En este dibujo, se usan marcas de referencia semejantes para indicar piezas conjuntas ó partes, que se corresponden en las distintas vistas presentadas, cuyas piezas, detalle y organización, se define de una manera específica en el transcurso de la memoria, y después, se concretan en las notas reivindicatorias finales.

10.- En este dibujo: se representa una sección longitudinal del dispositivo de bisagra que se preconiza, con representación en línea continua y de puntos, de las dos posiciones que puede adoptar la parte batiente respecto a la fija que aloja el vástago corredizo.

15.- Según se aprecia, el dispositivo de bisagra oculta propuesto, está organizado sobre un perfil o tubo -1-, que parcialmente aloja el perfil o tubo interior -2-, en el que está fijada por puntos de soldadura la chapa de mayor grueso -3-, que permite la adaptación de los tornillos -4-, mediante los que se retienen entre sí dichos tubos -1- y -2-.

20.- Interiormente, el perfil o tubo -2- tiene adaptados los rodamientos lineales -5- adecuadamente previstos de retenes -6-, por los que desliza el vástago -7-, que ensarta la arandela -8-, en la que apoya el resorte -9-, que opuestamente descansa en la arandela -10- apoyada en el pasador -11-.

25.- En el exterior, el vástago -7- posee una zona de asiento -12-, en la que está adaptada con

30.-

3:10:73

178192



5.- posibilidad de movimientos giratorios la pieza en forma de hembrilla -13- que rosca en el núcleo +14- y se asegura mediante la tuerca -15-. Este núcleo está soldado al perfil interior -16-, análogo al -2-, y que de igual modo vincula una pieza más gruesa a modo de pletina, -17- que igualmente recibe tornillos de fijación -18-, que atraviesan el perfil o tubo -19- integrante de la parte batiente de la bisagra y cuyo perfil al igual que el señalado con -1-, constituye una de las partes, la móvil, de la realización.

10.- Se comprenderá fácilmente, después de observar los dibujos y la descripción precedente que la actual concepción proporciona una construcción sencilla y efectiva, susceptible de poder ser llevado a la práctica, con gran facilidad, asegurando la obtención de una manufactura relativamente barata.

15.- Este detalle de economía adquiere gran importancia si se considera en los términos de una producción en escala, ya que es evidente que el mercado puede absorber en cantidades muy considerables el objeto que constituye la invención y cualquier pequeño ahorro logrado mediante la aportación de ciertas mejoras durante su fabricación puede adquirir elevadas proporciones.

20.- Se reitera, que en el objeto que constituye el actual Modelo serán susceptibles de introducirse todas aquellas modificaciones de detalle que las circunstancias y la práctica pudie-

25.-

30.-

3:10:73

178 192



raz aconocer, siempre y cuando que, con las va-
riantes que se introduzcan, no se cambie, altere
ó modifique la esencialidad del invento descrito.

N. O. T. A

Se declara como de propiedad y novedad
para todo el territorio español, el contenido de
las siguientes:

REIVINDICACIONES

- 10.- 1ª Una bisagra oculta perfeccionada, -
que esencialmente se caracteriza por comprender
dos perfiles iguales, cuyos bordes enfrentados
están cortados a 45°, con por lo que pueden que-
dar situados en forma de escuadra ortogonal y -
también, desplazando uno de ellos el batiente -
en posición alineada, y de cuyos perfiles, al -
efecto, el estático posee interiormente una funda
parcial, a la que se vincula una chapa metálica,
que recibe tornillos de fijación.
- 20.- 2ª Una bisagra oculta perfeccionada, -
según apartado anterior, que esencialmente se ca-
racteriza porque en el interior del perfil estáti-
co, se encuentran adaptada una pareja de rodamien-
tos lineales, entre los que puede circular una ba-
rra en función de eje, que está impulsada hacia -
el interior por la acción de un muelle que la empu-
ja, apoyando en un pasador que la atraviesa, y cu-
yo eje, exteriormente, concluye en una zona plana.
- 30.- 3ª Una bisagra oculta perfeccionada, se-
gún apartados anteriores, que esencialmente se ca-
racteriza porque en la zona plana del eje corredi-

34:10:73

178 192



5.- zo, bascula libremente una pieza similar a una
hembrilla cerrada, roscada a una barra vincula
da el perfil batiente en el cual, igualmente,
existe una funda interior y una chapa metálica
receptora de los tornillos de fijación.

4º " UNA BISAGRA OCULTA PERFECCIONADA ".

10.- Todo ello conforme se describe y reivin
dica en la presente memoria que consta de SIETE -
hojas escritas a máquina por una sola de sus caras
y dibujos que la ilustran.

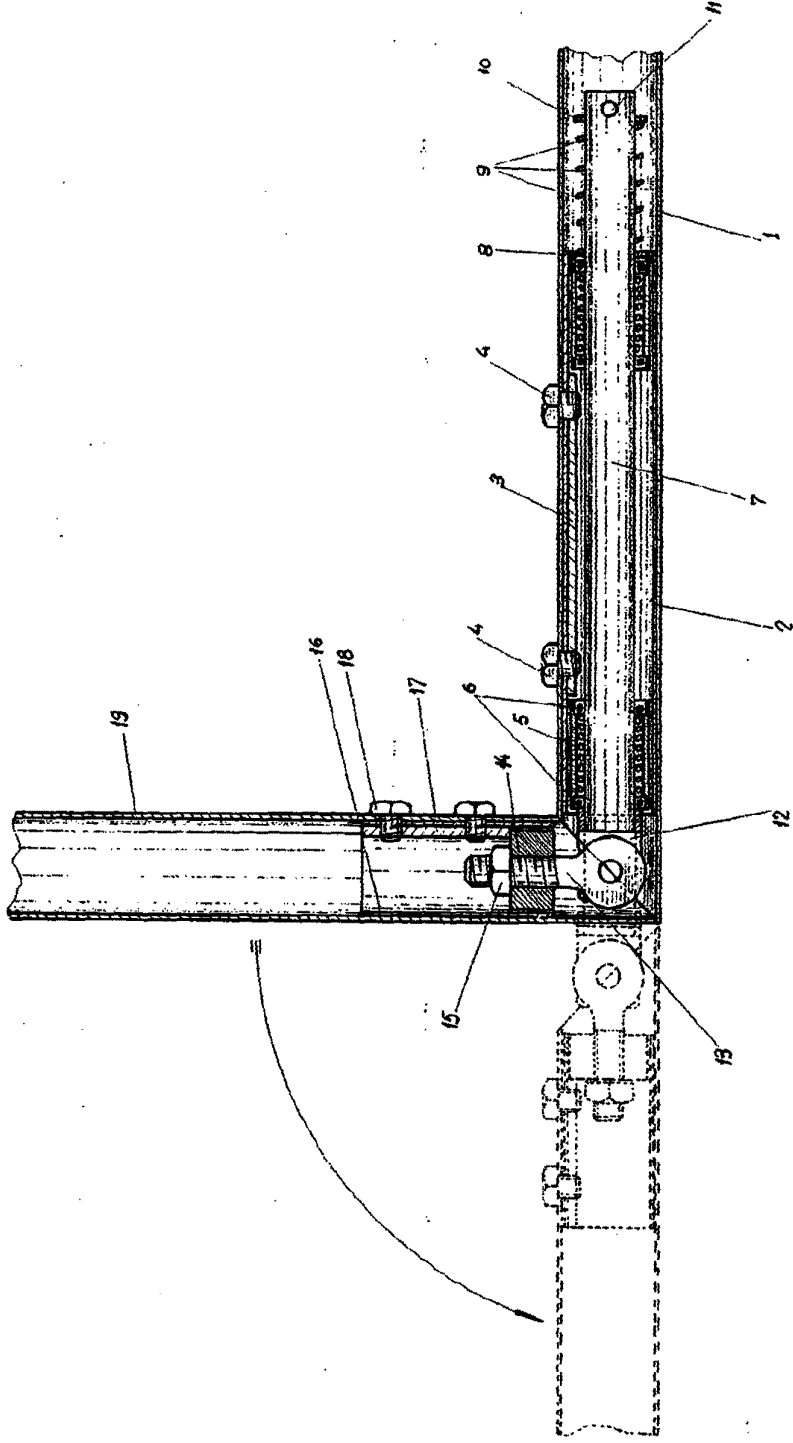
Madrid a 11 de Marzo de 1.972

E. GONZALEZ VACAS

P. P.

178192

178192



MADRID 14 MARZO 1972

E. GONZALEZ FACAS
P.A.
[Signature]