

8:10:73

178184 178184

O. G. 22.716.- MY.

11



MODELO DE UTILIDAD

ASUNCIÓN MERA FERNANDEZ  
CALLE LAS CAÑAS N.º 13  
MADRID

MEMORIA DESCRIPTIVA

Sobre:

"CENICERO PERFECCIONADO"

Solicitante: D<sup>a</sup> Asunción MERA FERNANDEZ, de nacionalidad española, con domicilio en MADRID, calle Las Cañas, nº 13.-



El Modelo de Utilidad al que corresponde esta memoria descriptiva y para el que se solicita privilegio de explotación industrial en exclusiva para todo el territorio nacional, trata de un cenicero perfeccionado, que aporta

5. ventajas utilitarias sobre los de su mismo tipo que son actualmente conocidos en el mercado.

Tales ventajas se derivan principalmente de la forma adoptada en la realización de este objeto, constituido por dos únicos elementos: recipiente y su tapa de cierre,

10. cuya cara superior se prevé en inclinación convergente hacia un orificio central, colector de residuos, que de esta forma penetran resbalando en el interior del recipiente, siendo distribuidos en su caída por medio de un apéndice cónico que sobresale por el orificio colector y los conduce a una

15. u otra parte, evitando el almacenamiento de los mismos en la zona central del depósito.

Puede afirmarse por tanto, que el Modelo de la invención, con supresión absoluta de todo medio mecánico o manual, consigue por su propia disposición, debido a la forma

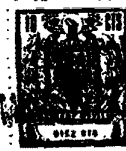
20. adoptada en su diseño, la recolección de colillas y residuos que penetran en el interior del recipiente una vez depositados sobre la tapa, al resbalar sobre esta última, con lo que se evita que dichos desperdicios permanezcan visibles, resultando también disminuído el desagradable olor que producen.

Para una mejor comprensión del objeto y únicamente a título de ejemplo no limitativo, se acompañan unos dibujos en los que:

25.

La figura 1ª, representa la vista en perspectiva y de conjunto del cenicero perfeccionado objeto de la invención.

30.



La figura 2ª, representa la vista en sección longitudinal del mismo cenicero, por la línea II-II de la figura 1ª.

Sobre estas ilustraciones y en la subsiguiente descripción los elementos componentes del conjunto y sus partes principales han sido designadas de acuerdo con la nomenclatura siguiente:

5. 1.- Cuerpo del cenicero.
- 2.- Tapa del mismo.
10. 3.- Cara superior de la tapa.
- 4.- Protuberancia central del recipiente.
5. 5.- Orificio colector.

Haciendo referencia a los dibujos citados, el cenicero objeto de la invención está constituido fundamentalmente por un cuerpo -1- de sección cilíndrica, abierto por su cara superior, sufriendo el borde que limita dicha cara un rebaje en grosor, para permitir sobre él el acoplamiento a presión de la tapa de cierre -2- que adopta una forma circular coincidente.

20. Dicha tapa -2-, ha sido provista en su centro del orificio colector -5-, hacia el cual converge la inclinación rampante -3- que presenta la superficie de su cara superior.

25. El cuerpo -1- presenta en el centro de su base una protuberancia cónica -4-, interiormente hueca, de vértice redondeado y cuya altura es superior a la del conjunto, en tal forma que sobresale a través del orificio colector -5-, cuando la tapa -2- ha sido acoplada en cierre sobre el recipiente.

30. La constitución interior hueca de la protuberan-



cia -4-, forma en la base del recipiente una oquedad resultante que penetra hacia el interior y que eventualmente puede ser utilizada como elemento de anclaje del conjunto para obtener su posición fija sobre cualquier lugar adecuado.

5. Organizado de esta forma el cenicero, las colillas y residuos depositados sobre la cara superior -3- de la tapa, se deslizan por la inclinación rampante de la misma hacia el orificio colector en el que penetran, siendo facilitada y guiada su penetración al depósito del recipiente -1-, por las paredes de la protuberancia cónica -4-, solidaria a dicho depósito.

10. Serán variables las circunstancias de tamaño, forma y material particularmente referidas a cada uno de los elementos que integran el conjunto, en el que podrá ser variado todo aquello que no suponga una alteración de la esencialidad del objeto expuesto en la descripción precedente, la cual deberá ser tomada en su más amplio sentido y no como una limitación de posibilidades de realización.

#### N O T A

20. El Modelo de Utilidad, que se solicita por veinte años, para España, de acuerdo con la vigente Legislación, deberá recaer sobre: "CENICERO PERFECCIONADO", según las características esenciales de las siguientes:

#### R E I V I N D I C A C I O N E S

25. 1ª.- Cenicero perfeccionado, caracterizado por constituirse a base de un cuerpo de sección cilíndrica, abierto por su cara superior, sobre el que se acopla una tapa de cierre a presión, a cuyo efecto el borde de la embocadura del recipiente ha sido provisto de un rebaje externo que posibilite tal acoplamiento, estando provista la tapa de un orifi-
- 30.



cio central que actúa como colector de residuos y sobre el cual converge la inclinación rampante determinada como forma de la cara superior de dicha tapa.

5. 2º.- Cenicero perfeccionado, según la reivindicación 1ª, caracterizado porque en el centro geométrico de la base del cuerpo se constituye una protuberancia cónica solidaria, interiormente hueca, de vértice redondeado y altura superior a la del conjunto, en tal forma que sobresale a través del orificio colector, una vez la tapa ha sido acoplada en cierre sobre el recipiente.
- 10.

3º.- CENICERO PERFECCIONADO.

Según queda sustancialmente descrito en la presente memoria, que consta de cinco hojas, escritas a máquina por una sola de sus caras, y acompañada de dibujos.

15.

Madrid, 11 MAR. 1972

Dª Asunción MERA FERNANDEZ.

P.P.



20.

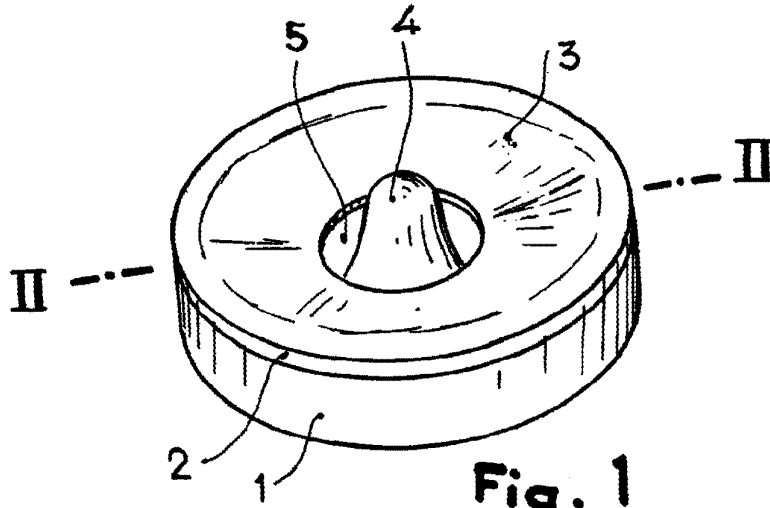


Fig. 1

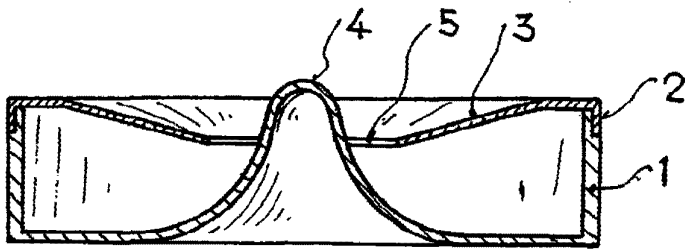


Fig. 2

Madrid, 11 MAR 1972

D.º ASUNCION MERA FERNANDEZ  
P. R.

Escala variable