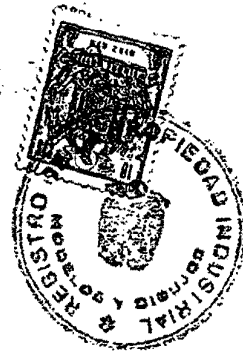


204173

178179

178179



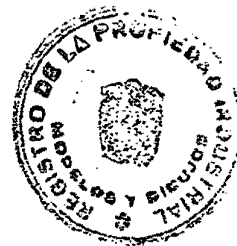
SECCION TECNICA
CLASIFICACION I. P. C.
CLASE A 47
SUBLECLASE B

MEMORIA DESCRIPTIVA

que se acompaña a una solicitud de modelo de utilidad por veinte años, para España y sus Posesiones, por

NUEVA MESA DE COCINA EXTENSIBLE EN SENTIDO LATERAL.

Solicitante : D. Julio MARTINEZ GONZALEZ
Nacionalidad : Española
Residencia : GIJON Asturias
Domicilio : Ana María Final Derecha (Llano)



20:17:8179

-2-

MEMORIA DESCRIPTIVA



El presente modelo de utilidad recae sobre una mesa de cocina, extensible en sentido lateral.

5 Debe hacerse la salvedad de que aunque se enuncia la invención como mesa de cocina, en realidad puede aplicarse a otra necesidad cualquiera, como por ejemplo una mesa de laboratorio, etc.

Esta mesa según la invención se halla diseñada para que con la mínima complejidad mecánica, tenga la máxima capacidad y sencillez funcionales.

10 Las ventajas que la invención aporta se desprenden de la lectura de la presente memoria, para cuya mejor comprensión se unen los dibujos adjuntos que muestran un ejemplo de realización, no limitativo, de los varios que caben en el cuadro general de la invención sin que el mismo se altere. En tales dibujos:

15 La fig. 1 muestra un alzado frontal de la mesa, en el que por razones obvias, no se ha diseñado el terminal de las patas.

La fig. 2 es un alzado lateral de la fig. 1.

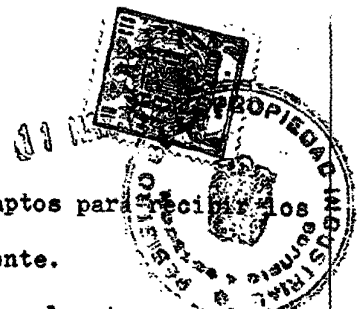
La fig. 3 es una planta del armazón de la mesa.

20 De conformidad con la invención referida a los dibujos adjuntos, la mesa consta de dos tableros abatibles y extensibles en sentido longitudinal, a la anchura de la mesa (1-2) que en posición de retracción se superponen uno (1) sobre el otro (2) y en posición de apertura se abren en abanico quedando uno adyacente al otro y en el mismo plano. De aquí se desprende que la mesa extendida tiene un plano de apoyo exactamente el doble que cuando se halla plegada.

25 Para ello se precisa que el bastidor (4) de la mesa sea extensible y retráctil, y a este fin, el conjunto del bastidor se compone de dos cuerpos en forma de "U", de tubo metálico y preferentemente de sección cuadrada o rectangular; uno de ellos, tubu-

30

179179



bukar (3) es un bastidor cuyos brazos son aptos para recibir los brazos (5) del otro bastidor, telescópicamente.

Este primer bastidor (3) tiene lateralmente en cada brazo una ranura guía (12) para el terminal inferior de una biela (11) cuyo extremo superior se acopla al tablero (1) superior de la mesa. De esta manera, al abrirse dicho tablero, la biela (11) extiende el telescópico del bastidor (3-5) ya que es solidaria de cada uno de ambos (tablero y bastidor) y entonces la mesa abierta tiene su conjunto de apoyo completo; operando en sentido contrario, mesa y bastidor se repliegan.

El bastidor lleva en cada una de sus esquinas un soporte cilíndrico (6) con una amplia ventana abierta (7); estos soportes son huecos, abiertos por lo menos por su base inferior, y son aptos para introducir las patas (9) de la mesa, ranuradas en su extremo superior (no representado) y sujetas por la presión de un tornillo (8) que se acciona fácilmente a mano.

El bastidor (4) en su parte fija, lleva unas varillas (13) para acople del tablero fijo (2) inferior. El acople se hace mediante unas piezas (14) especialmente diseñadas, en perfil de "U" con un par de aletas perforadas para fijación a dicho tablero por la parte inferior de éste.

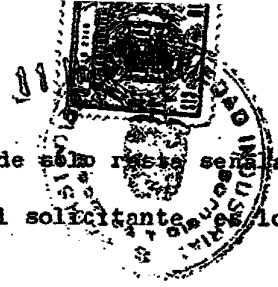
Para el deslizamiento de los cajones y soporte de los mismos se dispone de unas varillas (12) con perfil de "U" tumbada. Tanto las varillas (12) antes citadas, como éstas, van ancladas al larguero delantero del tablero fijo en el bastidor (3) y a un travesaño intermedio (11A) paralelo al mismo.

Finalmente, tras lo descrito sólo resta señalar que en el presente modelo de utilidad caben cuantas variantes de realización como sean posibles sin que se altere su esencia, pudiéndose fabricar su objeto en toda clase de materiales, formas y tamaños adecuados, sin limitación.

178179

-4-

NOTA - Descrito suficientemente lo que antecede solo resta señalar que lo que se declara propio, nuevo y útil del solicitante es lo contenido en las siguientes:



65

REIVINDICACIONES

1 - Nueva mesa de cocina extensible en sentido lateral caracterizada porque consta de dos tableros abatibles y extensibles en el sentido de la anchura de la mesa, que en posición de retracción se superponen uno sobre otro y en posición de apertura se abren en abanico, quedando uno adyacente al otro, en el mismo plano, teniendo la mesa un plano de superficie exactamente doble, cuando se halla extendida, al que tiene replegada.

70

2 - Nueva mesa, según reivindicación 1ª caracterizada porque a tal efecto se dispone de un bastidor para la misma, extensible y replegable, para lo cual el conjunto de bastidor se compone de dos cuerpos de tubo metálico, preferentemente de sección cuadrada o rectangular, cada uno de los cuales tiene planta de "U" y el primero de ellos tiene sus brazos aptos para recibir telescópicamente los brazos del segundo.

75

80

3 - Nueva mesa, según reivindicaciones 1 y 2 caracterizada porque el primero de estos cuerpos tiene lateralmente en la cara externa de cada brazo de la "U" una ranura guía para el terminal inferior de una biela cuyo extremo superior se acopla al tablero superior, móvil, y el terminal inferior al cuerpo móvil del bastidor, y de esta manera al abrirse el tablero, se extiende el telescópico del bastidor, y operando en sentido contrario, el conjunto se repliega.

85

4 - Nueva mesa, según reivindicaciones de 1 a 3 caracterizada porque el bastidor de la misma lleva en cada esquina un soporte cilíndrico, hueco, con una amplia ventana abierta, apto para recibir cada uno de ellos una pata de la mesa, que se afianza me-

90

178179

-5-

95

diante la presión de un tornillo radial, que atraviesa, además del soporte correspondiente, una ranura prevista en el extremo superior de dicha pata a fin de que ésta entre a tope dentro del soporte cilíndrico citado.

100

5 - Nueva mesa, según reivindicaciones de 1 a 4, caracterizada porque el bastidor, en su cuerpo fijo, lleva unas varillas transversales para acople del tablero fijo inferior de la mesa, efectuándose dicho acople a través de unas piecillas de pletina en forma de "U" cuyos brazos se prolongan en unas aletas a escuadra, perforadas, a fin de fijar con tornillos el citado tablero.

105

6 - Nueva mesa, según reivindicaciones de 1 a 5 caracterizada porque para el deslizamiento de los cajones y soporte de los mismos se dispone de unas varillas en perfil de "U" invertida, o más exactamente, tumbada.

110

7 - Nueva mesa, según reivindicaciones 5 y 6 caracterizada porque tanto las varillas de acople del tablero como las varillas de los cajones, se anclan por su parte delantera al larguero fijo del bastidor y por su parte trasera a un travesaño que ocupa aproximadamente el centro del bastidor.

8 - NUEVA MESA DE COCINA EXTENSIBLE EN SENTIDO LATERAL.



2041473

178179



115

Todo según se describe en la presente memoria que consta de seis hojas foliadas y mecanografiadas por una parte con un total de ciento diez y siete líneas y dibujos anexos.

MADRID 11 marzo 1972

p.a.

[Handwritten signature]

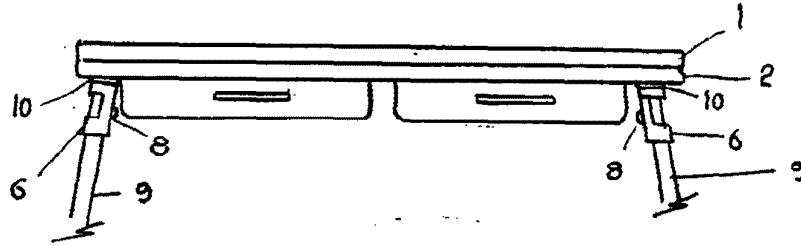


Fig. 1

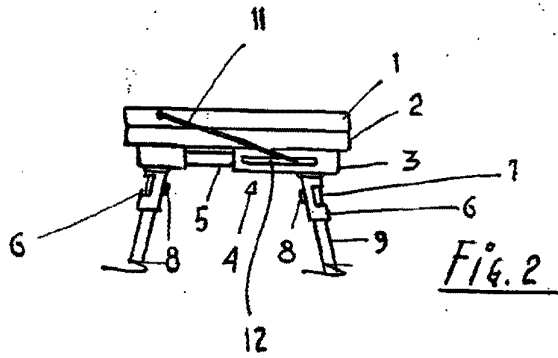


Fig. 2

Fig. 3

