



21

178128

P. 5.634

Folio 80342

21 MAY 1947

178128

MEMORIA DESCRIPTIVA  
para solicitar  
PATENTE DE INVENCION  
en  
ESPAÑA  
por VEINTE años

a nombre de DAVIES & METCALFE LIMITED, entidad británica, establecida en Injector Works, Romiley, Cheshire, INGLATERRA,  
por:

"UN INYECTOR DE VAPOR DE ESCAPE".

=====

Este invento se refiere a inyectores de vapor de escape y tiene por objeto simplificar la construcción del inyector al propio tiempo que se mantiene su eficiencia funcional.

5 En los inyectores de vapor de escape existentes, el método de regular el suministro de agua consiste en des-



178128

plazar el cono de vapor para variar el área entre el diámetro exterior del extremo de salida del cono de vapor y la envolvente que rodea el tubo de tiro o cono de agua. Cuando el inyector no está funcionando, el suministro de agua tiene  
5 que cortarse por una válvula separada en el tubo o ramal del suministro de agua.

El presente invento comprende la disposición en el husillo que acciona la tobera de vapor, para regular el suministro de agua, de una válvula que corta dicho suministro  
10 cuando la tobera de vapor se mueve apartándose de su campo de trabajo normal.

En la adjunta hoja de dibujos explicativos:

La figura 1 es un alzado en corte longitudinal de un inyector de vapor de escape construido y dispuesto en una  
15 forma conveniente, según este invento.

La figura 2 es una vista en planta de parte de la figura 1, que muestra la válvula de corte de agua con la cubierta quitada.

En las figuras 1 y 2 empleamos una válvula de tipo de disco -a- para controlar la entrada de agua desde la cañería  
20 -b- al espacio anular -c- entre la tobera de vapor -d- y el cono de agua -e- del inyector, estando dicha válvula sobre un husillo -f- (que la hace girar) el cual tiene una chaveta  
-g- e una excéntrica en el extremo que entra en un orificio  
25 -h- de un dado en la tobera de vapor -d-, y sirve para mover esta última atrás y adelante al hacer girar la válvula de disco -a- para poner los portillos de la misma y del asiento de válvula -i- más o menos en coincidencia o fuera de ella.



178128

-j- es una válvula de vapor vivo suplementaria, -k- una tobera de vapor adicional que recibe vapor de escape del paso -m-, -n- la tobera combinadora y -o- la tobera de entrega.

5 En el funcionamiento, la tobera de vapor -d- tiene lo que podría llamarse un campo de acción que da la abertura necesaria para el paso de agua entre la tobera de vapor -d- y el cono de vapor -e-; pero cuando el husillo de control -f- es movido más allá de su campo funcional, el suministro de  
10 agua es cortado por la válvula de disco -a-. Al arrancar, el primer movimiento del mango de control sobre el husillo -f- es hacer girar este último para poner la tobera de vapor -d- en el campo de funcionamiento. Este da por resultado que gire la válvula de disco -a- para abrir el suministro de agua.  
15 El inyector está ahora en condiciones de funcionar debidamente, y cualquier regulación del suministro de agua, cuando esto sea necesario, se realiza primariamente por el movimiento de la tobera de vapor -d-, que varía el espacio anular -o- aunque la válvula de disco -a- se mueva simultáneamente.

20 Con la disposición descrita y representada no solo aseguramos el funcionamiento eficiente del inyector por el control exacto del suministro de agua para amoldarse a las condiciones de funcionamiento, sino que impedimos que se inunde el inyector cuando se pone fuera de su sitio, sin necesidad  
25 de usar elementos y controles extraños.

Esta solicitud, que corresponde a la presentada en Gran Bretaña el 21 de marzo de 1940, bajo el número 5314/40, se acoge a los beneficios del artículo 51 del vigente Estatuto



478128

de Propiedad Industrial.

-o- N O T A -o-

Los puntos de invención propia y nueva que se presentan para que sean objeto de esta Patente de Invención en España por VEINTE años, son los siguientes:

5

1º - En un inyector de vapor de escape, la disposición, en el husillo que mueve la tobera de vapor axialmente para regular el suministro de agua, de una válvula que corta dicho suministro cuando la tobera de vapor es movida por el husillo fuera de su campo normal de trabajo.

10

2º - En los inyectores de vapor de escape, la disposición de control de agua mejorada virtualmente como se describe y representa en los dibujos adjuntos.

3º - Un inyector de vapor de escape.

15

Tal y como se ha descrito en la Memoria que antecede, representado en los dibujos que se acompañan y con los fines que se han especificado.

Esta Memoria consta de cuatro hojas escritas por una sola cara.

Madrid, 21 MAY. 1947

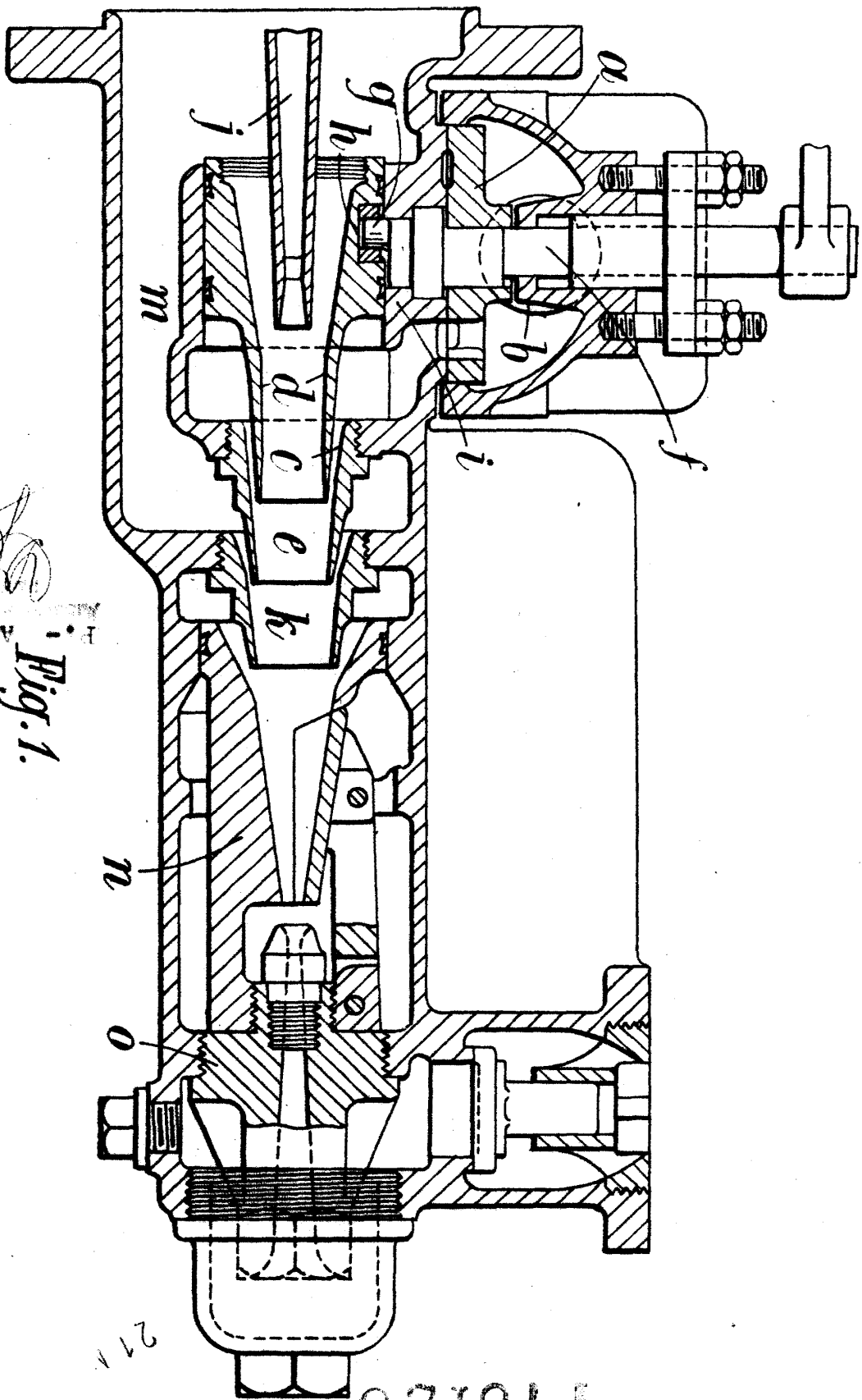
P. A.

Alberto de Elzaburu

Patente

Ch/

- 4 -



*Handwritten signature*  
 H. A. ...  
 ...

Fig. 1.

178128

178128

211

P5834

178128



21/10

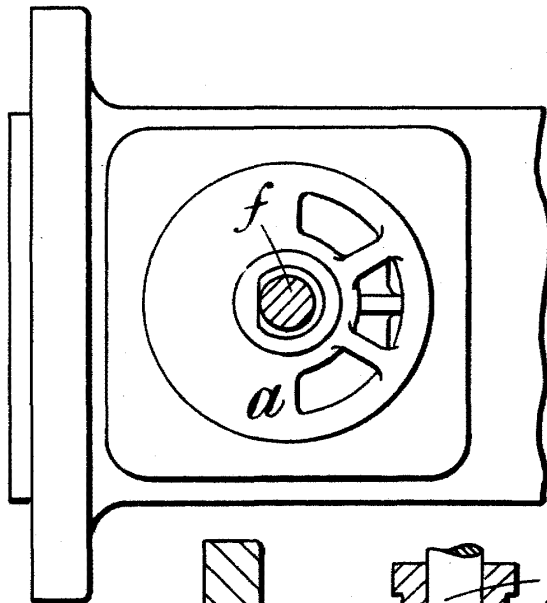


Fig. 2. P.- A.-

*[Handwritten signature]*

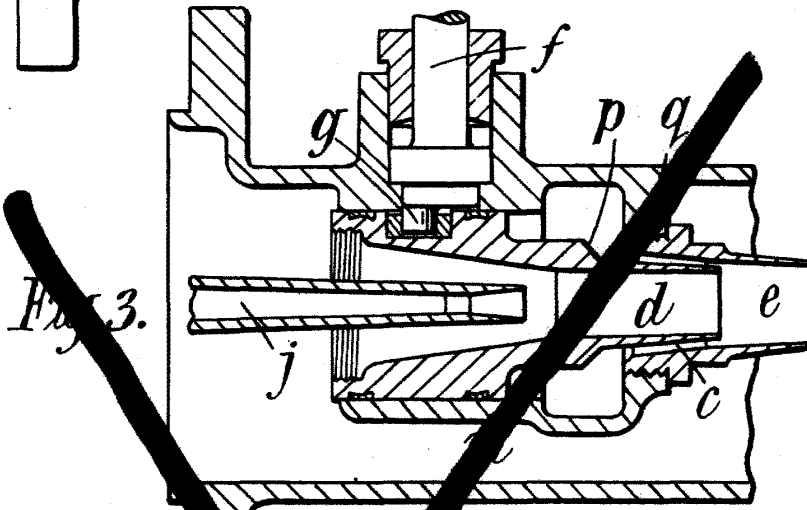


Fig. 3.

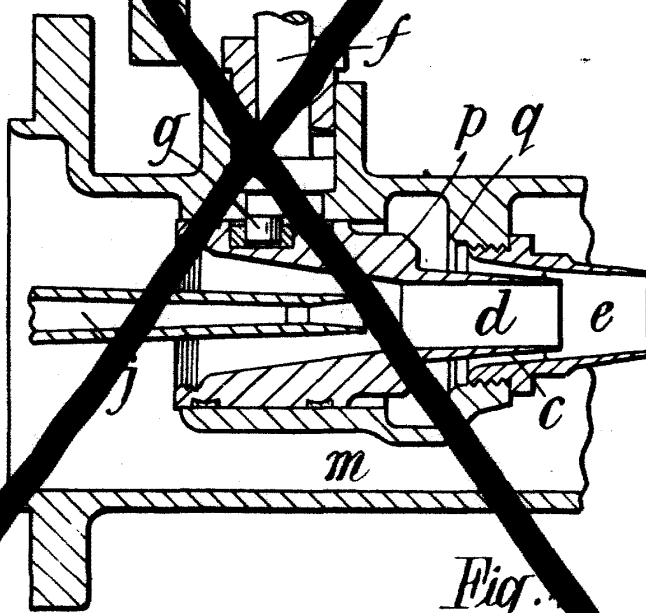


Fig.