

1781201



INDUSTRIAL TECNICA  
S.A. S. R. L. P. C.  
CLASE F16  
SUSTANCIAS F

M O D E L O  
D E  
U T I L I D A D

a favor de Don Valentín AGUSTÍ MARCET, de nacionalidad española, residente en Barcelona, calle Mariano Agulló , 22, por "SOPORTE ANTIVIBRATORIO".

- . -

MEMORIA DESCRIPTIVA

El presente modelo de utilidad tiene por objeto un soporte antivibratorio.

Con el fin de absorber las vibraciones en aparatos, máquinas u otros elementos sobre los que actúan motores o medios productores de vibraciones, se conocen soportes que, si bien proporcionan buenos resultados, ello es a base de una complejidad constructiva que encarece tales soportes y es causa de averías. Con el fin de eliminar las desventajas inherentes a la complicación constructiva, se han realizado soportes sencillos, los cuales tienen el in-

- 2 -  
178720

21



conveniente de que no son eficaces.

El soporte antivibratorio a que se refiere esta invención es, por el contrario, muy simple en el aspecto constructivo y al mismo tiempo sumamente efectivo. En este sentido, el soporte en cuestión se caracteriza esencialmente por el hecho de comprender una base rígida que en la cara inferior lleva fijada una placa de apoyo en el suelo, la cual es elástica y antideslizante y absorbente de las vibraciones. La expresada base rígida tiene en la cara superior un alvéolo en el que encaja el extremo inferior en casquete esférico de una espiga roscada que se fija al aparato, máquina o elemento correspondiente.

Los dibujos adjuntos muestran, esquemáticamente y tan sólo a título de ejemplo no limitativo del alcance de la presente invención, un caso práctico de realización de un soporte antivibratorio de las características indicadas.

En dichos dibujos: La figura 1 es un despiece parcial en perspectiva del soporte; y la figura 2 corresponde a una vista en sección parcial del conjunto.

El soporte antivibratorio ilustrado comporta una base cilíndrica -1- de naturaleza rígida, a la cara inferior de la cual se halla fijada una placa elástica -2- que es apoyable en el piso y presenta en su superficie de aplicación unos nervios anulares concéntricos -3-, mediante los que se evita el deslizamiento.

La base rígida -1- tiene en su cara superior un alvéolo -4- cóncavo en el que encaja un casquete esférico

178120 - 3 -

21 FEB



5. -5- unido al extremo inferior de una espiga roscada -6- que se fija por medio de una tuerca -7- y de una contra-tuerca -8- al aparato, máquina u otro elemento sometido a vibraciones, de tal forma que permiten regular la altura del pie.

10. Dicho aparato similar se apoya, pues, en el piso a través del soporte, el cual puede ser ajustado mediante la articulación a rótula formada por el encaje del casquete -5- en el alvéolo -4-. A través del casquete esférico -5- y del alvéolo -4- son eliminadas las vibraciones al ser absorbidas por la placa elástica -2-, en virtud de todo lo cual las vibraciones no llegan a ser transmitidas al piso, lo que es muy conveniente en multitud de aplicaciones.

15. Es interesante insistir en el hecho de que el soporte antivibratorio objeto de este modelo de utilidad es de constitución sencilla hasta el extremo, a pesar de lo cual resulta de una total efectividad, a diferencia de otros soportes conocidos y empleados actualmente.

20.x Serán independientes del objeto de la invención los materiales, formas y dimensiones del soporte antivibratorio de referencia, así como sus características y detalles accesorios y, en general, todo cuanto no altere su esencialidad.

178120

N O T A

21 FEB.



Se reivindica como objeto del presente modelo de utilidad:

1. Soporte antivibratorio, caracterizado esencialmente por constar de una base rígida que en su cara inferior lleva unida una placa elástica poseedora de una superficie antideslizante de apoyo en el piso, cuya placa elástica es absorbente de las vibraciones, presentando dicha base rígida en la cara superior un alvéolo en el que encaja un casquete esférico solidario del extremo inferior de una espiga roscada fijada al elemento a soportar.

2. Soporte antivibratorio.

La presente memoria descriptiva consta de cuatro hojas foliadas escritas a máquina por una sola cara.

Barcelona, 21 de febrero de 1972

Valentín AGUSTÍ MARCET

p.a.l. PONTI  
P. P.



FIG. 1

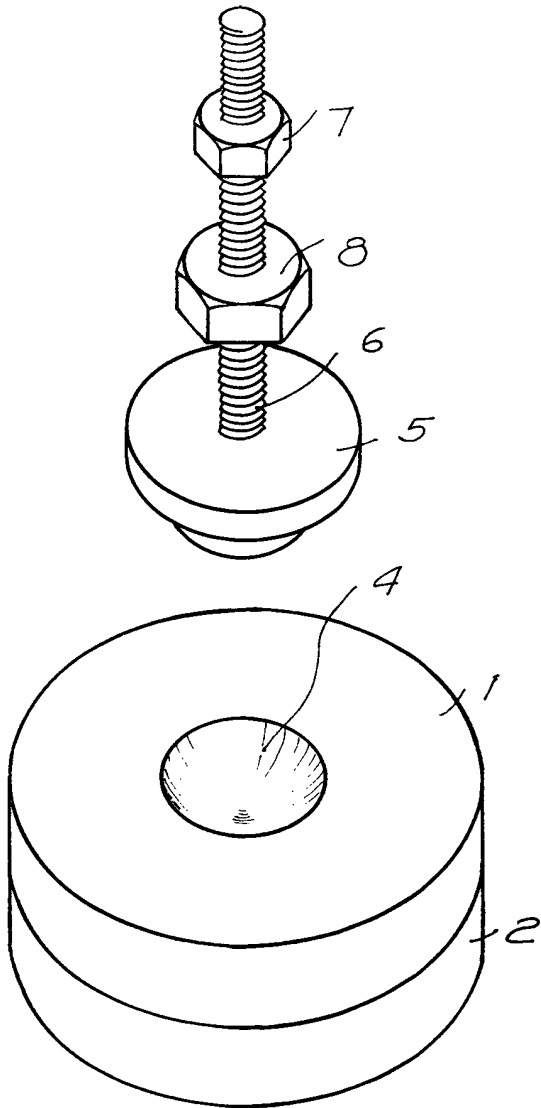
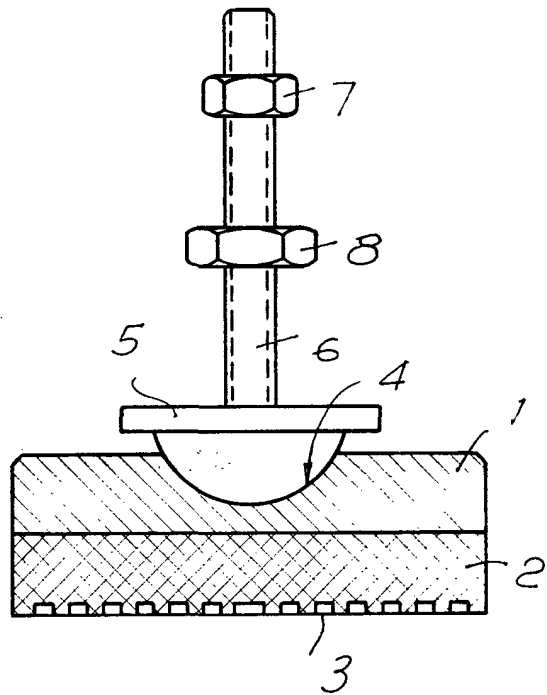


FIG. 2



Barcelona, 21 febrero 1972

Valentín AGUSTÍ MARCEI

p.a. L. PONTI