

1946-73

op.

178089



178089

COMISION DE INVENTOS ADMINISTRACION DE INVENTOS CLASE <u>E05</u> MODELO <u>C</u>

M O D E L O D E U T I L I D A D

a favor de:

D. TOMAS BERRERJO HUERTA, de nacionalidad española, con domicilio en C. Cervantes, nº 1 - MADRID.

por:

"Dispositivo de seguridad para puertas".

—:000:—

Memoria descriptiva.

El presente modelo de utilidad se refiere a un dispositivo de seguridad para puertas que aporta notables ventajas sobre los distintos tipos de dispositivos de esta clase ya conocidos, ya que permite con suma sencillez tanto la libre apertura como la apertura limitada de la puerta disponiendo



simplemente el dispositivo en posición de bloqueo o de desbloqueo respectivamente.

El dispositivo de seguridad objeto del presente modelo de utilidad se caracteriza por la disposición de un cerradero
abierto lateralmente a través de una ranura más estrecha cuyo
5 cerradero adopta la forma general en T, en combinación con una
pieza alargada en U cuya abertura central está alineada sin solución de continuidad con dicha ranura y de la misma anchura
que ella y que está articulada al extremo de la misma, y con
10 un pestillo accionable deslizablemente provisto de un ensanchamiento extremo o cabeza, el cual puede adoptar desde una posición retraída máxima de desbloqueo de la puerta que permite su libre apertura, hasta una posición saliente máxima de bloqueo que permite una apertura limitada de la misma, de manera que
15 estando la puerta en posición de cierre, dicha cabeza del pestillo se puede introducir en el cerradero adoptando la citada posición de bloqueo, para que, al efectuar la apertura de la puerta, el cuerpo del pestillo pase por la ranura del cerradero deslizándose a continuación por dicha abertura central de la
20 pieza en U, hasta que la cabeza del pestillo tops con el extremo de dicha pieza alargada en U, lo cual limita la apertura de la puerta.

Para facilitar la explicación más detallada, se acompaña una hoja de dibujos en los que se ha representado un caso
25 práctico de realización que se cita tan sólo a título de ejemplo no limitativo del alcance del presente modelo de utilidad.

En dichos dibujos:

La figura 1 es una vista en perspectiva que muestra el dispositivo en posición de desbloqueo de la puerta.



La figura 2, es asimismo una perspectiva en la cual se representa el dispositivo en posición de bloqueo de la puerta.

5 La figura 3 corresponde a una vista en alzado que ilustra el dispositivo en posición de bloqueo con la puerta cerrada.

De acuerdo con los dibujos, el dispositivo de seguridad para puertas que se describe se caracteriza por la disposición de un cerradero abierto lateralmente, en forma general de T, que consta del cerradero propiamente dicho -8- que se prolonga lateralmente según una ranura -9- más estrecha, en combinación con una pieza alargada en U -11- cuya abertura central -11a- está alineada y sin solución de continuidad con dicha ranura -9- y con un pestillo -1- provisto de un ensanchamiento extremo o cabeza -2-.

10

15

Como es de observar en las figuras, dicho pestillo -1- está dispuesto en el borde longitudinal de una puerta -3- y es accionado deslizablemente por un pomo de maniobra -4- dispuesto en la puerta -3-, mediante una cremallera con la que engrana un piñón (no ilustrados) solidarios del pomo o mediante cualquier otro mecanismo conveniente. Dicho pestillo -1- puede adoptar desde una posición retraída máxima (como se puede observar en la figura 1) de desbloqueo de la puerta, que permite su libre apertura cualquiera que sea la posición de la pieza

20

25

alargada en U -11-, hasta una posición saliente máxima (figuras 2 y 3) de bloqueo de la puerta que permite una apertura limitada de la misma.

El citado cerradero comprende una entalla -5- abierta al exterior practicada en el borde del marco -6- y está cons-



tituído por una placa cantonera -7- en ángulo correspondiente con el canto del marco -6-, provista de una abertura que comprende una porción extrema -8-, de forma y dimensiones correspondientes a la cabeza -2- del pestillo, constitutiva del cerradero propiamente dicho, y una ranura -9- más estrecha, es decir, de anchura correspondiente a la del cuerpo del pestillo -1-, y abierta lateralmente. Dicha placa -7- presenta dos porciones -10- conformadas tubularmente a las que se articula una pieza en U alargada -11- por medio de dos acodamientos -12- de los extremos de sus ramas, estando la abertura central -11a- de esta pieza alineada y sin solución de continuidad con la ranura -9- del cerradero, siendo por tanto, de la misma anchura.

Como ya se ha indicado antes, la libre apertura de la puerta se conseguirá poniendo simplemente el dispositivo (o sea el pestillo) en la posición de desbloqueo, es decir, en posición de máximo retraído, como se puede observar en la figura 1. Ahora bien, si queremos una apertura limitada de la puerta, dispondremos el pestillo -1- en la posición de bloqueo, es decir, de saliente máximo, estando la puerta en la posición de cierre como se observa en la figura 3, e introduciremos el pestillo accionando el pomo -4-, en la porción -8- del cerradero. Al efectuar entonces la apertura de la puerta, el cuerpo del pestillo -1- se desplazará a lo largo de la ranura -9- del cerradero y a continuación por la abertura central -11a- de la pieza -11-, como se puede observar en la figura 2, hasta que la cabeza -2- del pestillo -1- hace tope con el trazo extremo de la pieza alargada -11- determinando el límite de la apertura de la puerta teniendo lugar el encaje del pestillo en la pieza alargada sin necesidad de situar ésta en una posición determinada.

673

- 5 178089

18



Efectuando un movimiento contrario al anterior, es decir de cierre, el pestillo recorrerá inversamente el camino anterior quedando al final del mismo en la posición indicada en la figura 3, o sea de cierre de la puerta.

5 Asimismo está previsto que el dispositivo en cuestión pueda ser accionado mediante una llave convencional, de manera que el pestillo pueda adoptar tres posiciones, una primero de desbloqueo para la apertura libre de la puerta, una segunda de bloqueo para una apertura limitada de la misma, ambas análogas a las citadas en la presente descripción, y una tercera de cierre más saliente que la anterior para el cierre total de la puerta sin posibilidad alguna de apertura de la misma, para lo cual la entalla -5- del cerradero deberá ser más profunda ya que el pestillo en esta posición quedará más saliente que en la segunda posición.

15 Se debe señalar que el modelo, dentro de su esencialidad, puede ser llevado a la práctica en otras formas de realización que difieran tan sólo en detalle de las indicadas únicamente a título de ejemplo, a las cuales alcanzará igualmente la protección que se recaba. Podrá, por tanto, realizarse el dispositivo de seguridad para puertas de referencia en cualquier configuración y tamaño y con los materiales y medios más convenientes, por quedar todo ello comprendido en el espíritu de las siguientes reivindicaciones.

-----:000:-----

6-73

178089



- 6 -

N O T A

Se reivindica como objeto del presente Modelo de Utilidad:

1. - Dispositivo de seguridad para puertas, caracterizado por la disposición de un cerradero abierto lateralmente a través de una ranura el cual adopta una forma general en T en combinación con una pieza alargada en U cuya abertura central está alineada sin solución de continuidad con dicha ranura y está articulada al extremo de la misma, y con un pestillo accionable deslizablemente provisto de un ensanchamiento extremo o cabeza, el cual puede adoptar desde una posición retraída máxima de desbloqueo de la puerta que permite su libre apertura hasta una posición saliente máxima de bloqueo que permite una apertura limitada de la misma, de manera que estando la puerta en posición de cierre la cabeza del pestillo se puede introducir en el cerradero propiamente dicho y al efectuar la apertura de la puerta el cuerpo del pestillo pasa por dicha ranura del cerradero deslizándose a continuación por dicha abertura central de la pieza en U, hasta que la cabeza del pestillo topa con el tramo extremo de dicha pieza alargada limitando la apertura de la puerta.

2. - Dispositivo de seguridad para puertas.

Esta memoria consta de seis páginas escritas por una sola cara,

BARCELONA, 18 de Febrero de 1.972

P.A.

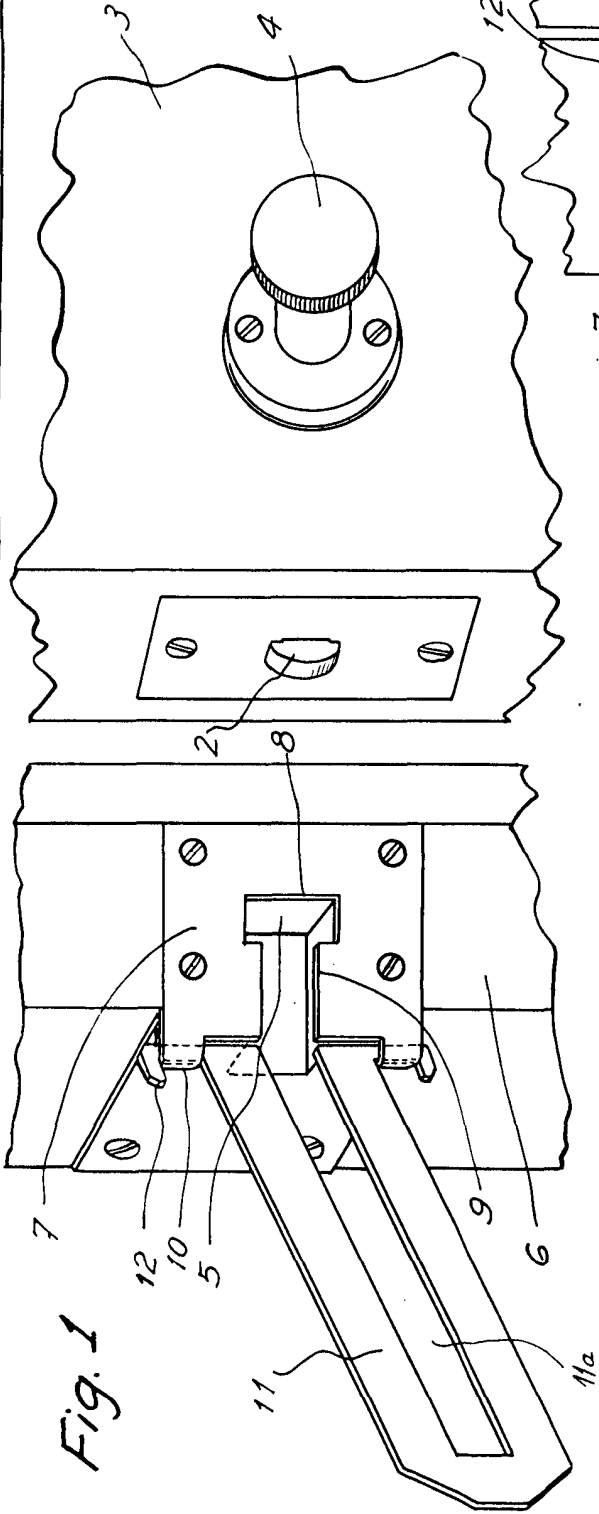


Fig. 1

Fig. 3

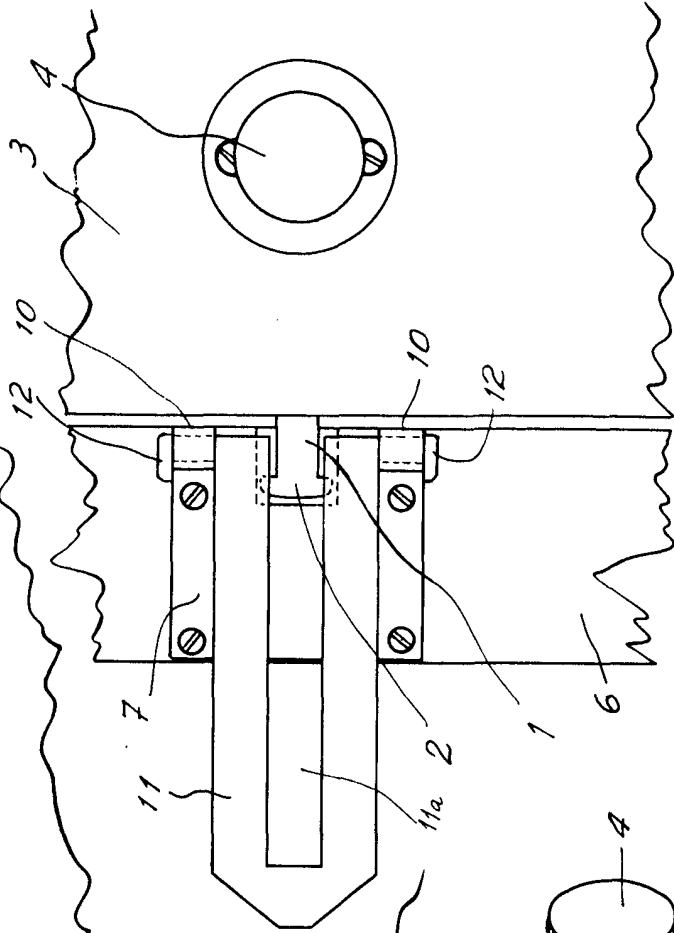
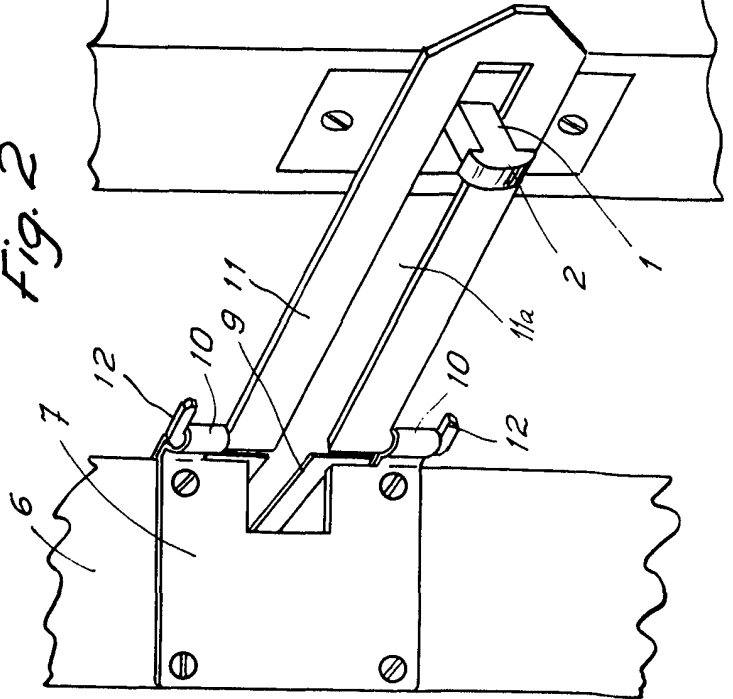


Fig. 2



Tomás Bermejo Huerta