

178051

MEMORIA DESCRIPTIVA

D. Magín DESVEUS DURAN.-



178051

**PATENTE DE INVENCIÓN**

por 20 años

para "Un mecanismo de accionado del cilindro arrollador del tejido en los telares" - - - - -

a favor de Don Mgín DESVEUS DURAN, de nacionalidad y residencia españolas.

- - - - -

**MEMORIA DESCRIPTIVA**

La presente memoria descriptiva se refiere a una patente de invención destinada a conferir el derecho exclusivo de fabricar, producir, utilizar y vender un mecanismo de accionado del cilindro arrollador de tejido en los telares, mediante el cual pueden lograrse fácilmente las variaciones de velocidad del giro de dicho cilindro, denominado comúnmente regulador, sin necesidad de tener que ejecutar cambios de engranajes, así



- 2 - 178051

como resulta posible dejar el mecanismo fácilmente des-  
embragado del resto del telar para poder hacer retroce-  
der a voluntad el propio cilindro regulador.

Consiste esencialmente el mecanismo de que se  
5 trata en un anillo que rodea al eje del tornillo sin  
fin empleado en los telares para producir el giro del  
cilindro regulador, al cual anillo está articulado ex-  
céntricamente el extremo redondeado de una palanca,  
alojado en un hueco del propio anillo, que es capaz de  
10 hacer presa en el citado eje, al ser hecha bascular la  
palanca alrededor de dicha articulación descentrada,  
lográndose con la propia basculación provocadora de la  
solidarización de la palanca al eje el giro de éste,  
que hace avanzar al regulador, produciéndose en cambio  
15 al iniciarse la basculación de la palanca en sentido  
contrario el cese de la antedicha solidarización, y la  
posibilidad de que el anillo del mecanismo gire loco  
respecto al eje del tornillo sin fin para ir a tomar  
de nuevo la posición apta para que produzca la palanca  
20 un nuevo avance del citado eje.

Para asegurar la trabazón entre el eje, el anillo  
y el extremo de la palanca es preferible que el vano de  
dicho anillo no sea perfectamente cilíndrico, sino que  
presente una ligera depresión en la parte opuesta a la  
25 en que sobresale el extremo solidarizador de la palanca.  
Asimismo es conveniente que el anillo del mecanismo no  
se asiente directamente sobre el eje del tornillo sin  
fin, sino sobre un manguito intermediario que aumente el

- 3 + 17805 1



diámetro de dicho eje para que resulte así aumentado el brazo de palanca con que se haga girar el tornillo sin fin. Es también conveniente que el extremo de la palanca que actúa contra el eje sea rayado o rugoso.

5           Para que quede perfectamente determinada cuál es la disposición esencial del mecanismo que constituye el objeto de la patente se representa en el dibujo adjunto un caso de ejecución práctica del mismo, dado tan solo a título de ejemplo, pues ha de tenerse presente la posibilidad de variación de la forma y del tamaño de los órganos de que el mecanismo se componga, sin que tal esencialidad sea por ello alterada.

10           En la figura 1 del dibujo se representa el mecanismo de frente, y en la figura 2 en vista lateral, en sección por A-B de la figura 1.

15           En el caso representado, el anillo 1 que presenta un hueco 2 tiene introducido en éste el extremo 3 de una palanca 4 articulada excéntricamente al anillo en un punto 5, de manera que al bascular la palanca puede tal extremo sobresalir en el vano del anillo tal como puede verse en la figura 1, en la cual se representa, para mayor claridad, el anillo con una porción arrancada.

20           La palanca 4 tiene practicado un largo ojal 6, por el cual puede deslizarse un eje 7 de articulación de un extremo de la biela 8, que tiene el otro extremo articulado análogamente a la palanca 9 accionada en vaivén por el telar.

25           El anillo 1 se apoya directamente en un manguito 10



- 4 - 178051

enchufado en el eje 11 del tornillo sin fin y solidarizado con él por una disposición de nervio y mortaja 12.

La palanca 4 tiene un apéndice 13 en cuya extremidad actúa un resorte helicoidal 14 que, sujeto al anillo 1 en 15, tiende a mantener la citada palanca en la posición en el anillo 1 en que el extremo 3 de aquélla no sobresale en el vano del mismo.

Finalmente, en 16 presenta la palanca 4 una protuberancia en la cual se puede apoyar el extremo de un tornillo 17, enroscado en un saliente 18 del anillo 1, que sirve para dejar fuera de acción al mecanismo.

El funcionamiento es el siguiente: Estando el extremo 3 de la palanca 4 oculto totalmente en el cuerpo del anillo 1, el manguito 10, solidario del eje 11, se apoya inferiormente en dicho anillo con independencia del movimiento de éste; pero cuando la biela 8 obliga a la palanca 4 a bascular de manera que ocupe la posición representada en la figura 1 del dibujo, en la cual su extremo 3 se apoya en el manguito 10, éste es ligerísimamente desplazado hacia arriba cuanto se lo permite una débil deformación de la cilíndricidad del vano del anillo en 19, estableciendo un acañamiento entre el anillo, la palanca y el manguito, que hace girar al eje 11 de modo que provoque el proporcionado avance del cilindro regulador.

Al iniciarse el retroceso de la palanca, el manguito 10 deja instantáneamente de estar oprimido, y el anillo 1 puede girar alrededor del mismo manguito para que quede el mecanismo en disposición de ejercer de nuevo su



- 5 - 178051

acción productora del avance gradual del cilindro regulador.

Si se quiere dejar el eje 11 libre de la acción del mecanismo, por medio del tornillo 17 se inmoviliza a la palanca 4 de modo que no pueda girar alrededor de la articulación 5. Cuando esto sucede el mecanismo se puede mover locamente sobre el manguito 10, resultando posible el accionado del tornillo sin fin a mano para hacer retroceder al regulador.

El mecanismo, que podrá construirse empleando metales, aleaciones o materiales de diversa naturaleza y calidad, es susceptible de aplicarse a telares de diversos sistemas.

#### NOTA

Por la patente de invención a que se refiere la presente memoria descriptiva se REIVINDICA la propiedad y la explotación exclusiva de:

Un mecanismo de accionado del cilindro arrollador de los telares, constituido esencialmente por un anillo que rodea al eje del tornillo sin fin empleado en los telares para producir el giro del cilindro regulador, al cual anillo está articulado excéntricamente el extremo redondeado de una palanca, alojado en un hueco del propio anillo, que es capaz de hacer presa en el citado eje, al ser hecha bascular la palanca alrededor de dicha articulación descentrada, lográndose con la propia basculación provocadora de la solidarización de la palanca al eje el giro de éste, que hace avanzar al regulador, produciéndose en cambio al iniciarse la basculación de la palanca en sen-



- 6 - 178051

5 tido contrario el cese de la antedicha solidarización, y la posibilidad de que el anillo del mecanismo gire loco respecto al eje del tornillo sin fin para ir a tomar de nuevo la posición apta para que produzca la palanca un nuevo avance del citado eje.

2.- Un mecanismo de accionado del cilindro arrollador del tejido en los telares, caracterizado por el hecho de que la palanca basculante puede ser inmovilizada por un tornillo de tope de manera que, no pudiendo sobresalir su extremo en el vano del anillo, no haga presa en el eje del tornillo sin fin, del cual queda en consecuencia el mecanismo desembragado.

10

3.- Un mecanismo de accionado del cilindro arrollador del tejido en los telares tal como el especificado en 1 y 2, caracterizado por el hecho de que el vano del anillo presenta una depresión que permite un ligero descentramiento del eje del tornillo sin fin y de un manguito con preferencia en él enchufado para aumentar su diámetro, coadyuvando dicho descentramiento al acunamiento del conjunto.

15

20

4.- La propiedad y la explotación exclusiva del objeto de la patente, sean cuales fueren las circunstancias que concurran con su esencialidad definida en las anteriores reivindicaciones, cual objeto es:

25 "Un mecanismo de accionado del cilindro arrollador del tejido en los telares".

Consta

---

178051

- 7 -



Consta la presente memoria de siete hojas foliadas, escritas por una sola cara.

Barcelona, 5 de Mayo de 1947.

P. p. de Don Magín DESVEUS DURAN,

A handwritten signature in dark ink, consisting of a series of fluid, connected strokes that form the name "Magín Desveus Duran".

178051



FIG. 1

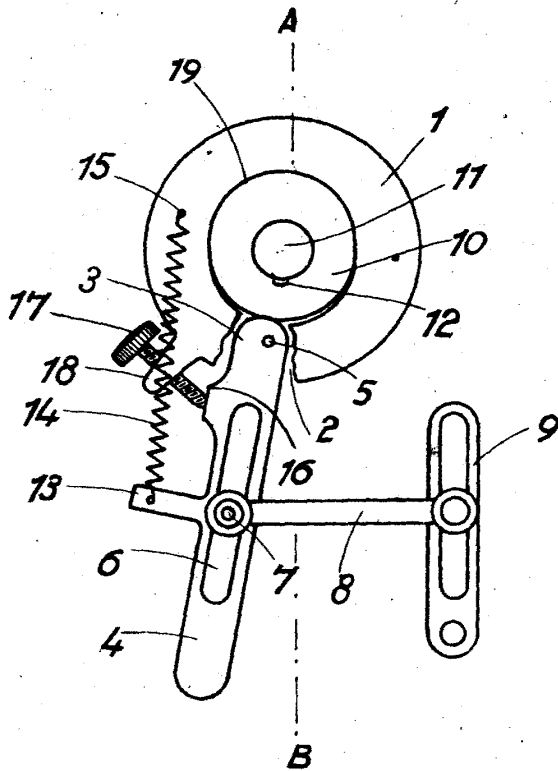
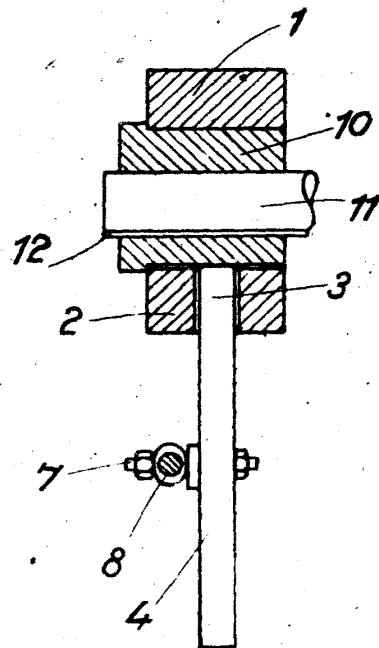


FIG. 2



ESCALA VARIABLE

Barcelona - 5 MAY. 1947