

1273

178043

178043



SECRETARIA TECNICA
 CLASIFICACION I.P.C.
 CLASE G09
 SUBCLASE F

D. Carlos Oriol de Nadal, de nacionalidad española, domiciliado en Barcelona, calle Pedralbes, nº 9, pº 1º 1ª solicita registrar un Modelo de Utilidad, por 20 años, para España y sus Provincias de Ultramar, que se refiere a: "COLUMNA CON BANDEROLAS LUMINOSAS PARA ROTULACION, PUBLICIDAD Y OTROS INDICADORES DE SERVICIOS PUBLICOS".

El objeto de la presente solicitud de Modelo de Utilidad lo constituye una columna o poste tubular con banderolas luminosas de rotulación, publicidad y otros indicadores de servicios públicos, tales como, nombres de las calles y plazas, anuncios de los principales establecimientos radicados en dichas vías urbanas, así como tableros indicadores de los servicios de transporte y de los centros asistenciales próximos y carteleras de espectáculos.

También pueden aprovecharse dichas columnas para instalar interruptores temporizados para pulsar, a voluntad de los peatones, los semáforos de cruce de calzadas en determinados puntos del sistema vial.

Igualmente pueden aprovecharse dichos postes para instalar papeleras.

En líneas generales la columna, que está constituida por un tubo que emerge de un basamento empotrado en el suelo, lleva acopladas, mediante codos tubulares directos, o por sujeción mediante abrazaderas, dos o más banderolas luminosas, constituidas por sendas cajas metálicas, superpuestas una a la otra, cuyas caras frontales son de un material transparente o translúcido, sobre las cuales se inscriben los nombres de las calles o plazas y los textos publicitarios o indicativos.

Las cajas que constituyen las banderolas luminosas son de



25 distinta altura y sirven, indistintamente, como rótulo indicador de la calle o plaza en la que se instala la columna, o como anuncio luminoso para la publicidad de un artículo determinado o de un establecimiento ubicado, o no, en la calle rotulada, o para indicaciones de guía y emplazamiento que guardan, o no, relación con la calle o plaza.

30 En el interior de dichas cajas se dispone un medio de iluminación eléctrica, potente y económico, que haga visible, al trasluz, el rótulo o anuncio que aparece en la placa frontal transparente de las referidas banderolas anunciadoras o rotuladoras.

Los conductores de alimentación de la instalación eléctrica pasan por el interior del poste tubular.

35 La sujeción de las banderolas luminosas y la de los tableros y papeleras sobre la columna, se puede efectuar mediante abrazaderas, constituidas por dos medias bridas semicirculares que abarcan, entre las dos, el poste o columna de fijación, no cerrando totalmente la abrazadera que integran ambas mitades, para permitir que los tornillos que atraviesan las aletas laterales sobresalientes de las medias bridas, ejerzan, al establecer el cierre de la abrazadera, una fuerte presión de las dos mitades sobre el poste tubular que actúa de columna sustentadora de las banderolas luminosas y de los demás accesorios que las complementan.

45 En los dibujos adjuntos, que constituyen parte integrante de la presente memoria descriptiva, se ha representado, a título de ejemplo ilustrativo, pero no limitativo, una realización práctica de la columna o poste anunciador, objeto del Modelo de Utilidad que se registra.

50 Dichos dibujos muestran:

Fig. 1.- Vista alzada frontal de la columna, con dos banderolas luminosas, un tablero anunciador y una papelerera.

Fig. 2.- Vista alzada lateral, correspondiente al alzado de Fig. 1.

55 Fig. 3.- Vista en planta de la abrazadera que permite fijar, al poste tubular de la columna, las banderolas y los accesorios complementarios.

Fig. 4.- Vista de perfil, correspondiente a la planta de Fig. 3.

178043



60 Refiriéndonos concretamente a dichos dibujos, pasamos seguidamente a describir, con mayor detalle, las particularidades de constitución de la nueva columna anunciadora y las características funcionales derivadas de su particular organización.

65 Según se aprecia por las vistas alzadas de las Figuras 1 y 2, la columna, propiamente dicha, está constituida por un poste tubular -1-, preferentemente de hierro, que en su parte inferior -2- presenta las correspondientes alcayatas -3- para su fijación empotrada en el suelo -S-, por encima de cuyo pavimento sobresale un pequeño basamento -4-, que complementa dicha fijación.

70 Sobre la parte superior del citado poste tubular se hallan directamente fijadas, por medio de codos -5- -5'-, soldados en ángulo recto, sendas banderolas luminosas -6- -6'-, que están constituidas por sendas cajas metálicas rectangulares, de distinta altura, cuya boca está delimitada por un marco -7- que retiene una
75 tapa -8- de material translúcido o transparente que constituye la cara frontal de la caja, sobre la que se inscriben los rótulos de las calles o plazas donde se colocan, o bien otros textos publicitarios o indicativos, que resultan visibles al trasluz, en virtud de una fuerte fuente de luz colocada en el interior de dichas cajas y cuya instalación eléctrica de alimentación pasa por el interior del poste tubular -1-.

80 Las dos cajas pueden estar solidarizadas entre sí, mediante un tabique de refuerzo -9-, o por fragmentos de tubo interpuestos.

85 Las banderolas luminosas -6- -6'-, pueden fijarse sobre el tubo -1- en forma desmontable, mediante abrazaderas del tipo representado en las Figuras 3 y 4 de los dibujos de referencia.

Dichas abrazaderas están constituidas por dos medias bridas -10- y -11-, que tienen forma de media caña y presentan, en sus extremos, sendas aletas planas -12- -12'-, con las correspondientes perforaciones -13- -13'- para el paso de los tornillos que cierran la abrazadera sobre el poste -1-, adaptándose a su diámetro.

90 De una de las dos medias bridas -10-, sobresale una prolongación -14-, que establece la unión con uno de los lados de la caja -6-, que ha de sustentarse sobre el poste -1- con la abrazadera
95 descrita.

Se ha previsto la posibilidad de completar la columna anun-



ciadora y rotuladora, mediante un tablero suplementario -15-,
acoplado al poste -1-, por medio de una o más abrazaderas como la
representada en la Fig. 3, en los que se inscriben, por ejemplo,
100 datos sobre los servicios de transportes urbanos, centros asisten-
ciales y carteleras de espectáculos.

Igualmente puede acoplarse al poste o columna, por medio del
mismo sistema de abrazaderas, una papelera -P-, con lo cual el
emplazamiento del poste tubular rinde una nueva función.

105 Por último, se puede aprovechar el propio poste, para insta-
lar, en forma empotrada o sobresaliente, un interruptor temporiza-
do -I- para que los peatones puedan accionar un semáforo, para
pedir paso de cruce.

Naturalmente que podrán variar la forma y dimensiones del
110 poste tubular y de las banderolas luminosas, así como el tamaño
de los demás accesorios acoplados al mismo y elegir la más idónea
clase de los materiales constitutivos de cada una de dichas par-
tes, siempre que no se altere la funcionalidad del conjunto.

El Modelo de Utilidad, por: "COLUMNA CON BANDEROLAS LUMINOSAS
115 PARA ROTULACION, PUBLICIDAD Y OTROS INDICADORES DE SERVICIOS PU-
BLICOS", cuyo privilegio de explotación en España y sus Provincias
de Ultramar se solicita por un periodo de 20 años, deberá recaer
sobre las particularidades que se concretan en las siguientes,

REIVINDICACIONES

120 1ª.- "COLUMNA CON BANDEROLAS LUMINOSAS PARA ROTULACION, PUBLICIDAD
Y OTROS INDICADORES DE SERVICIOS PUBLICOS", caracterizada por el
hecho de que está constituida por un poste tubular, conveniente-
mente empotrado en el suelo, cuya fijación se complementa con un
pequeño basamento superpuesto al pie del poste, sobre cuya parte
125 superior se hallan directamente fijadas, por medio de codos solda-
dos en ángulo recto, unas banderolas luminosas superpuestas, cons-
tituidas por cajas cuya boca está delimitada por un marco que re-
tiene una tapa de material transparente o translúcido, que consti-
tuye la cara frontal de la caja, en la que se inscriben los rótu-
130 los de las calles y plazas donde se instala la columna, u otros
textos publicitarios o indicativos que resultan visibles al tras-
luz, en virtud de una intensa fuente de luz instalada dentro de
la caja, cuya alimentación eléctrica se efectúa mediante conducto-



res que pasan por el interior del poste.

135 2ª.- "COLUMNA CON BANDEROLAS LUMINOSAS PARA ROTULACION, PUBLICIDAD
Y OTROS INDICADORES DE SERVICIOS PUBLICOS", según la 1ª reivindica-
ción, caracterizada por el hecho de que las cajas superpuestas que
constituyen las banderolas luminosas, están solidarizadas entre sí
140 por un tabique o fragmentos de tubo interpuestos, pudiendo ser fi-
jadas al poste mediante un suplemento solidario de una de las dos
mitades de una abrazadera, que se cierra sobre el poste mediante
tornillos que pasan por sendas aletas perforadas previstas en las
dos medias bridas que integran la abrazadera.

145 3ª.- "COLUMNA CON BANDEROLAS LUMINOSAS PARA ROTULACION, PUBLICIDAD
Y OTROS INDICADORES DE SERVICIOS PUBLICOS", según las anteriores
reivindicaciones, caracterizada por el hecho de que el propio pos-
te tubular es aprovechado para fijar, mediante abrazaderas, un ta-
blero supletorio en el que se inscriben datos de utilidad pública,
montar una papelera, e instalar un interruptor temporizado, empo-
150 trado o sobresaliente, para que los peatones puedan actuar sobre
un semáforo para solicitar paso de cruce de la calzada.

4ª.- "COLUMNA CON BANDEROLAS LUMINOSAS PARA ROTULACION, PUBLICIDAD
Y OTROS INDICADORES DE SERVICIOS PUBLICOS".- Tal como se ha des-
crito y demostrado en los dibujos adjuntos.

Consta de cinco hojas foliadas y mecanografiadas por una sola
cara.

Barcelona a 16 FEB. 1972

P.A. de D. Carlos Oriol de Nadal.

JUAN B. RENTER RIDALBA

Fig.1

Fig.2

16

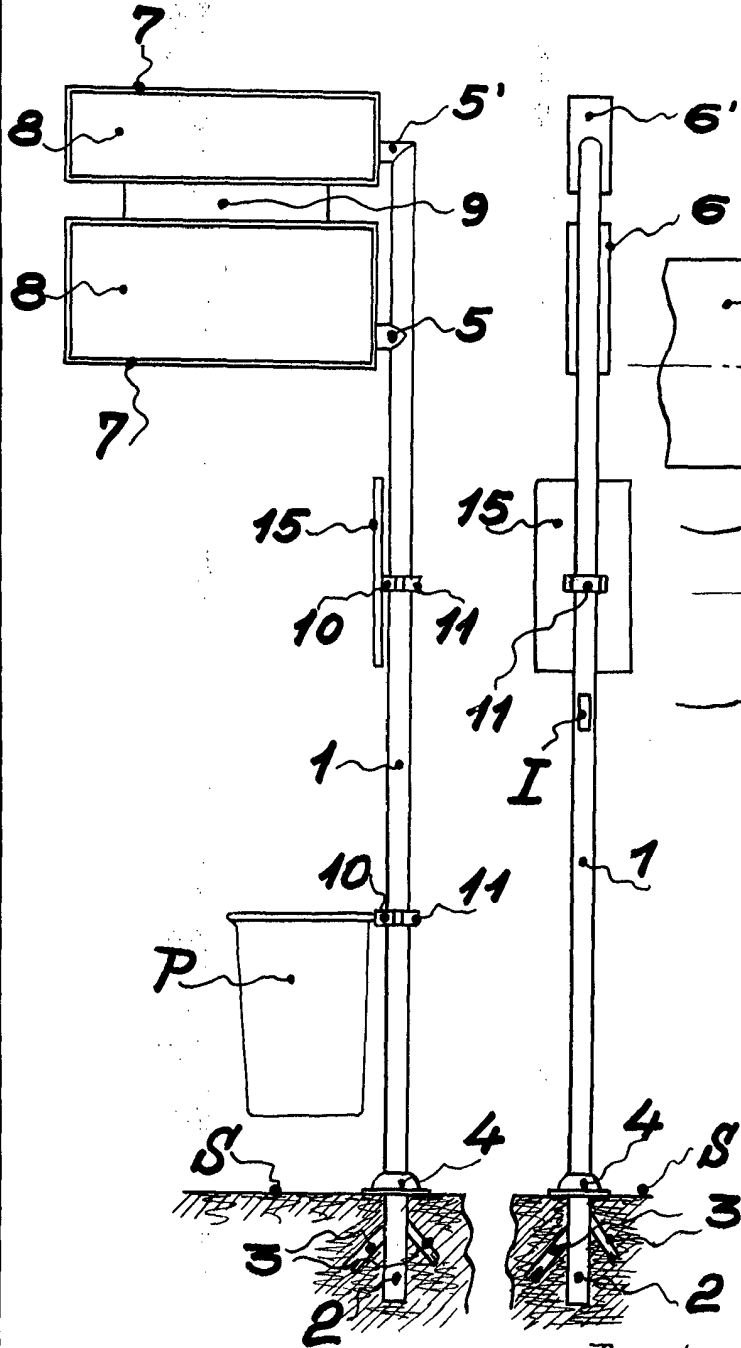


Fig.3

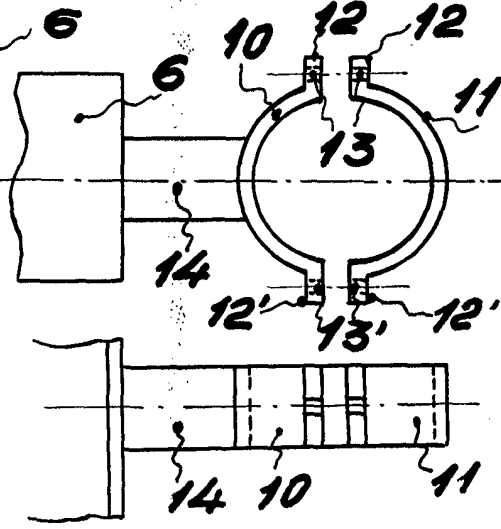


Fig.4

Barcelona 16 de Febrero 1972
 P.A. *Juan B. Rentería*
 Juan B. Rentería Ridaura

Escala variable