

178037

MALA REPRODUCCION
POR DEFECTO DEL ORIGINAL



178037

PATENTE DE INVENCION

por veinte años

a favor de

Don Mario ALONSO_VILLALOBOS Y SOLORZANO

de nacionalidad española, residente en Zamora.

P O R

"APARATO PARA EL SUMINISTRO DE PIENSOS, PRINCIPALMENTE
GRANOS".

MEMORIA DESCRIPTIVA

Consiste el objeto de la presente Patente de invención en un aparato para el suministro de piensos, principalmente granos.

Sabido es el gran interés que, para el incremento de la postura de las gallinas tiene el prolongarlas artificialmente la duración de las horas de luz principalmente en los meses de invierno y facilitarles al mismo tiempo una toma de grano, puesto que, el pienso de harinas, salvados etc. deben tenerlo estas aves siempre a su disposición en reci-

178037

-2- 178037



10 pientes apropiados. Resulta con ello que, las mayores molestias y dificultades para el suministro de una racional alimentación de las gallinas, por ejemplo, las producen las distribuciones a deshora de la noche y durante los meses mas crudos. Estas molestias y dificultades son las que
15 resuelve con toda seguridad y cómodamente éste aparato, principalmente granos, asegurando la más exacta provisión y en el mismo momento para todos los departamentos de la granja o lugar, por numerosos que sean.

Para la mejor comprensión del objeto de ésta patente
20 de invención se acompaña un plano, en el cual se aprecian con detalle las características esenciales de éste aparato para el suministro de piensos, principalmente granos.

En la Fig¹ se aprecia en la letra A la tolva o depósito para el grano o pienso.

25 En la letra B el electroimán.

En la letra C la bisagra o charnela de cobre o materia similar.

En la letra H el pestillo que es accionado por el electroimán.

30 En la letra E la pantalla que esparce el grano o pienso al caer sobre ella.

En la Fig² se aprecia en la letra A la parte inferior de la tolva o depósito.

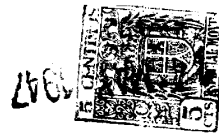
35 En la letra B la bobina del electroimán recubierta de material aislador.

En la letra C la puertilla de bisagra (de cobre o material no magnético).

En la letra D la pieza pestillo (de hierro dulce como el núcleo del electroimán al cual vá embisagrada) sostenida

178037

-3-



40 en su posición de cierre por medio de una pieza en forma de pulsador, con su resorte, en el interior del núcleo.

En la letra E la pieza de sujeción del electroimán.

El circuito se establece por los hilos conductores letras G, G' y G'' al embobinado-pieza pestillo-puerteci-
45 lla de cobre y, como se aprecia en el dibujo queda interrumpido al caer ésta, lo que ocurre instantáneamente.

Así es, que, cuando se desee y por medio de cualquier medio conocido puede funcionar el mecanismo descrito en el párrafo anterior y efectuarse la caída del pienso,
50 grano etc y, precisamente en el tiempo exacto que se precise en todos aquellos lugares donde se instale un aparato de ésta índole.

Descrito suficientemente el objeto de la presente patente de invención, solo consta hacerse mención de que,
55 podrá ser objeto de mejoras, siempre y cuando no se altere la esencialidad del mismo.

REIVINDICACIONES

Reivindica el recurrente la propiedad y el derecho exclusivo de fabricación en España y sus Dominios del objeto de la presente patente de invención por veinte años
60 caracterizada en las siguientes reivindicaciones:

1ª. Aparato para el suministro de piensos, principalmente granos, caracterizado por una tolva en cuyo interior se aloja el grano o pienso y que, en su fondo lleva una puertecilla de bisagra para poder desalojar el grano o pienso, llegado el momento de ser abierta.
65

2ª. Aparato según reivindicación anterior, caracterizado, porque la puertecilla de bisagra de la reivindi-

178037

-4-



70 cación anterior de cobre o metal no magnético actúa en su
abertura y cierre por medio de una pieza-pestillo de hierro
dulce como el núcleo del electroimán al cual vá embisagra-
da, sostenida en su posición de cierre por medio de una pie-
za en forma de pulsador, con su adecuado resorte en el in-
terior del núcleo.

75 3ª. Aparato según reivindicaciones anteriores, carac-
terizado, porque la bobina del electroimán está recubierta
de material aislador y que, éste lleva un conducto a la pie-
za-pestillo de la reivindicación anterior.

80 4ª. Aparato según reivindicaciones anteriores, carac-
terizado porque el electroimán está colocado a un lado de
la tolva-recipiente de la reivindicación primera y que el
circuito se establece por medio de tres conductos que par-
ten o tienen fijación en el emboinado, pieza-pestillo y
puertecilla en su bisagra, que, hace al existir éste, esté
85 cerrada la citada puertecilla de cobre o material no magné-
tico y que, al romper el circuito automática se abre la
mentada puertecilla.

5ª. Por "APARATO PARA EL SUMINISTRO DE PIENSOS? PRIN-
CIPALMENTE GRANOS".

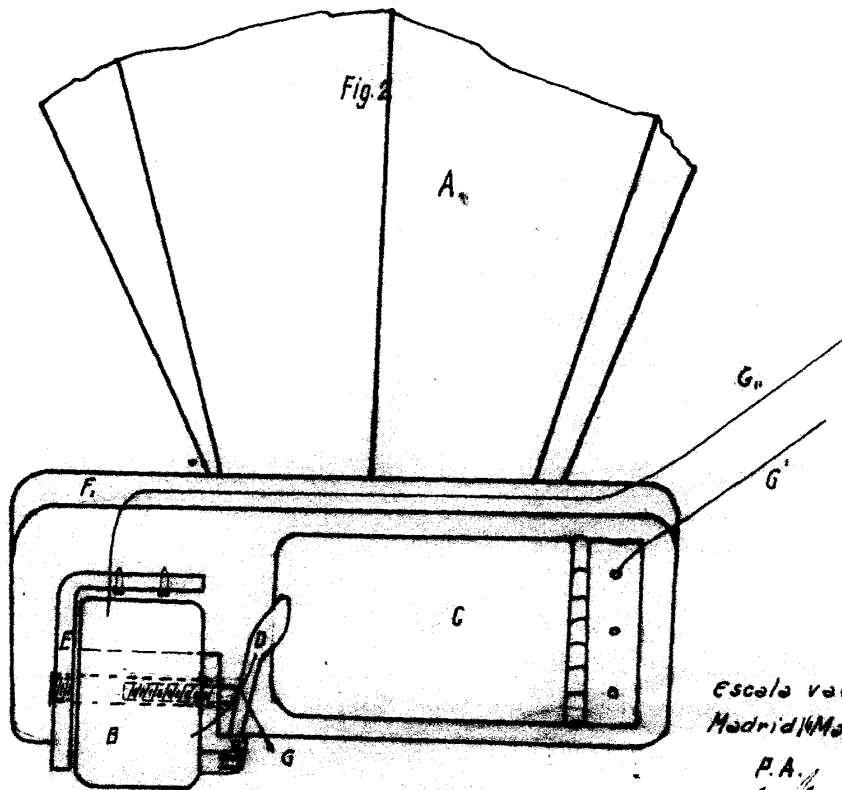
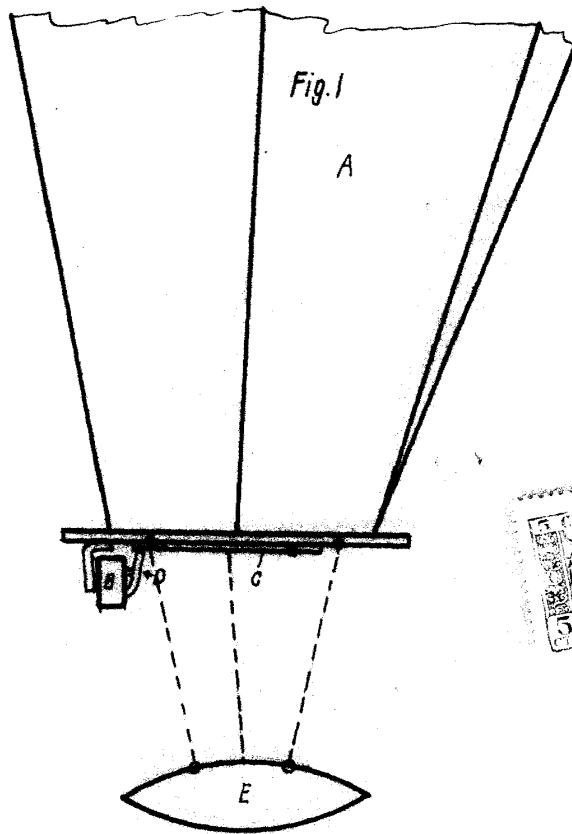
90 Sean cuales fueren las circunstancias que concurren
en la esencialidad de la presente patente de invención.

Consta ésta memoria descriptiva de cuatro hojas meca-
nografiadas por una sola cara, numeradas y acompañadas de un
plano explicativo.

Madrid catorce de Mayo de 1947

P.A.

178037



Escaleta variable
Madrid (Mayo 1847)

P.A.
M. Alonso Villalobos y Solórzano