

30-1-74

333

178033



MAR. 1972

COMISION TECNICA
PATENTACION I.P.C.
BASE 60
2.1.1.1. C

- 1 -

MEMORIA DESCRIPTIVA

que se acompaña

a la solicitud de

registro de Modelo de Utilidad, por veinte años en España, a favor de DON JOSE BAGANT PITARCH, de nacionalidad española, residente en CASTELLON DE LA PLANA, Ctra. Nacional Valencia-Barcelona Km. 63,8

por:

" MIRA TELESCOPICA PERFECCIONADA "

- - - - -

30474

- 2 -
178033



5 La invención a que se refiere la presente memoria, constituye una novedad industrial con características y ventajas que la hacen merecedora del privilegio de explotación exclusiva que por ella se solicita, de acuerdo con las prescripciones del Estatuto vigente - sobre Propiedad Industrial de 26 de Julio de 1.929, texto refundido, publicado el 30 de Abril de 1.930.

10 El presente registro de Modelo de Utilidad, concierne como su enunciado indica a una mira telescópica perfeccionada, de acuerdo con la descripción detallada que del mismo se realiza, debiendo interpretarse siempre este concepto en su más amplio sentido y nunca en limitativo.

15 Para la debida comprensión de este objeto, se adjunta a la presente memoria descriptiva una hoja de planos, en la que a título de ejemplo se representan todas y cada una de las partes que lo forman y relación que guardan entre sí.

En dicha hoja de planos, queda representado:

FIGURA PRIMERA.- Representa una vista en perspectiva de la mira telescópica cuyo registro se preconiza.

20 FIGURA SEGUNDA.- Es un detalle en perspectiva de la mordaza de bloqueo de la mira.

En estas figuras y con el mismo valor en ambas, se aprecian las siguientes referencias:

- 1.- Mira propiamente dicha.
 - 2.- Secciones ajustadas telescópicamente y a base de un distinto diámetro.
 - 3.- Taco elástico de contacto.
 - 4.- Retén que realiza la función de tope de limitación de recorrido entre las secciones telescópicas -2-.
 - 5.- Mordaza de bloqueo previstas entre la mira -1- y el primer tramo telescópico -2-.
- 25
- 30



178033

Esta mordaza está constituida por dos elementos asociados conjuntamente en una ranura que con este fin está practicada en sentido oblicuo longitudinal en el tramo perpendicular fijo dispuesto en la primera sección telescópica de la mira.

35 Los principios de la invención ajustados a la adjunta ilustración, recaen sobre las siguientes características:

A).+ Presentar tres planos limpios, que facilitan su empleo en cualquier posición de trabajo, incluso en rincones o zonas de difíciles acceso.

40 B).- El sistema telescópico permite la ampliación reducción de su longitud sobre cualquier altura.

C).- El sistema de bloqueo facilita la regulación de altura en las distancias que se deseen, sin necesidad de ajustarse a tramos fijos, garantizándose una fijación perfecta.

45 D).- La mira comporta en su interior y precisamente en el cuerpo del extremo inferior, en el cual se encuentra el taco elástico de contacto, facilitando dicho resorte de una manera sencilla la colocación o eliminación de la mira, simplemente con un ligero esfuerzo sobre el soporte angular solidario del segundo cuerpo.

50 El dispositivo del bloqueo, particularmente se compone de una horquilla de soporte, a base de varilla perfilada en U fijada en la parte superior en la que se encuentra una mordaza especial de bloqueo, situada en forma tal que a mayor presión ejercida sobre el tercer cuerpo, el bloqueo de la mordaza sobre el segundo sector telescópico es superior.

55

Esta mira y complementos será fabricada en cualquier clase de material apropiado y en las formas y dimensiones más convenientes, no existiendo sobre el particular ninguna limitación.

60 Hecha la descripción precedente, es preciso añadir que los detalles de realización de la idea expuesta, pueden variar, sin que por ello cambie la esencia de la invención, que es la que se des--

30:1:7A

178033



prende de los párrafos que anteceden y se reivindica en la siguiente:

N O T A

En resumen: El Modelo de Utilidad que se solicita, recaerá sobre las reivindicaciones siguientes:

65

1ª.- Mira telescópica perfeccionada, caracterizada esencialmente porque comprende la disposición de tres perfiles paralelepípedicos, que van conectados telescópicamente en virtud de sus diferentes diámetros y que se deslizan entre sí para establecer selectivamente diversas longitudes de trabajo, contando el terminal de la mira con un taco elástico amortiguador de presión por contacto.

70

2ª.- Mira telescópica perfeccionada, según la anterior reivindicación, caracterizada esencialmente porque los terminales telescópicos de la mira comportan respectivamente un vástago saliente - deslizable a lo largo de una ranura que actúa de tope y simultáneamente para retirar la mira de su posición de trabajo.

75

3ª.- Mira telescópica perfeccionada, según las anteriores reivindicaciones, caracterizada esencialmente porque la mira propiamente dicha presenta tres planos lisos de trabajo que facilitan su empleo en cualquier posición de trabajo, incluso en rincones y zonas inaccesibles.

80

4ª.- Mira telescópica perfeccionada, según las anteriores reivindicaciones, caracterizada esencialmente porque comprende la disposición de un sistema de bloqueo, constituido respectivamente por una horquilla fijada en el tramo principal de la mira y que se ancla en un soporte ranurado previsto en el tramo telescópico intermedio que facilita la fijación de la regulación de altura de la mira.

85

5ª.- Mira telescópica perfeccionada, según las anteriores reivindicaciones, caracterizada esencialmente porque el dispositivo de bloqueo en combinación con un muelle dispuesto en el in-

90

30474

178033

8 MAR 1972



terior del último tramo telescópico, y con el taco elástico, facilitan la colocación o eliminación de la mira con una simple presión ejercida sobre el soporte angular solidario del segundo cuerpo, estando calculados los esfuerzos de presión sobre el segundo y tercer cuerpo de dicha mira.

95

6a.- MIRA TELESCOPICA PERFECCIONADA.

Todo ello tal y como se describe en la presente memoria, que consta de cinco páginas escritas a máquina y dibujos que se acompañan.

Madrid, 8 de Marzo, 1.972

JOSE LAHIDALGA,

033



FIG. 1

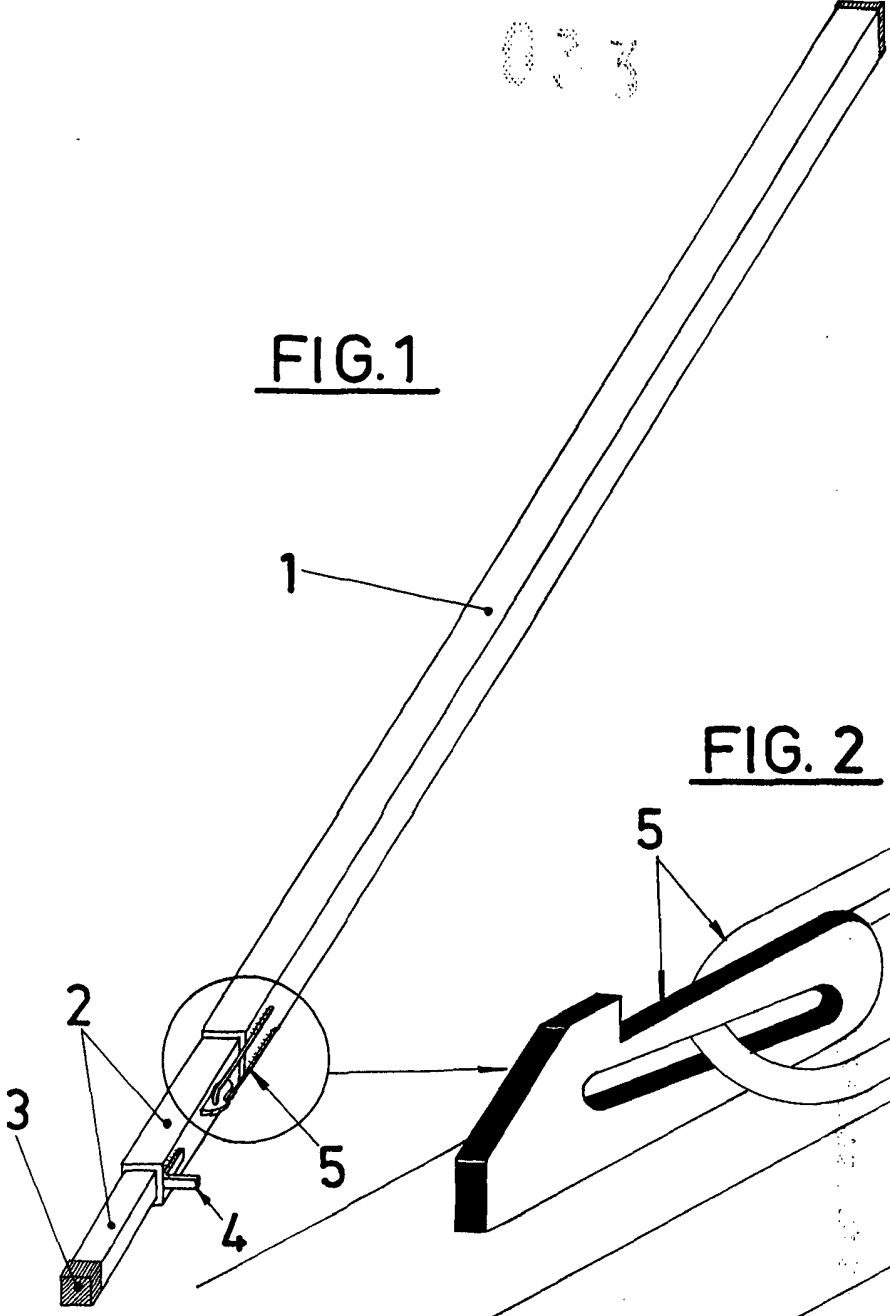
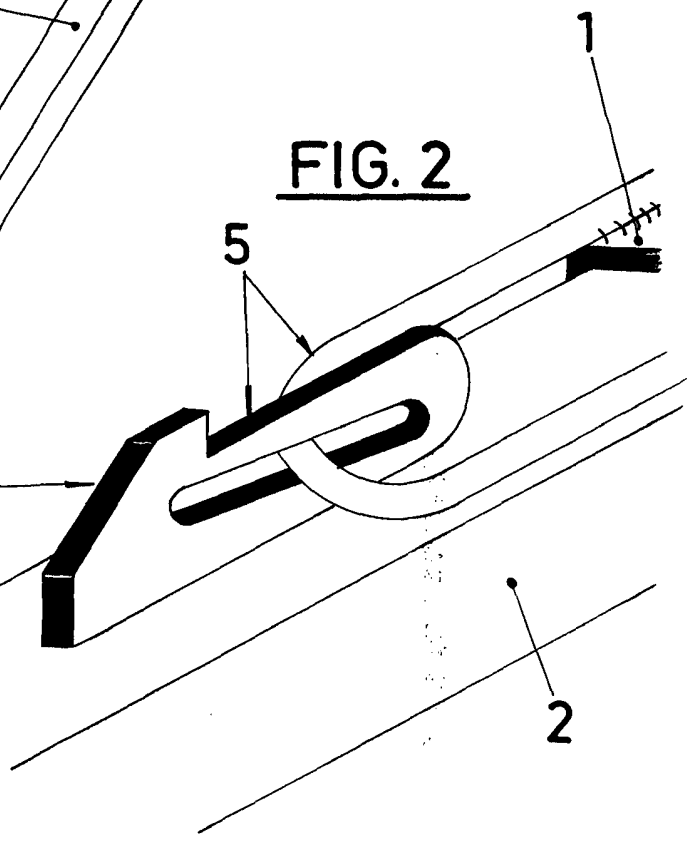


FIG. 2



MADRID, 8 de Marzo, 1.972

JOSE LAHIDALGA

ESCALA VARIABLE