

31-10-73

178023

173023



SEGUNDA CLASE
CLASIFICACION
CLASE B 65
SUBCLASE D

MEMORIA , DESCRIPATIVA

Correspondiente a un MODELO DE UTILIDAD por veinte años.

A favor de

Dña. Concepción COSCULLUELA ESCARTIN, de nacionalidad española.

Residente en BARCELONA.-Navas de Tolosa, 342

por :

"TAPON-PRECINTO"



La presente memoria tiene por objeto la descripción de un nuevo tapón precinto, realizado en una sola pieza de material plástico, para el que se solicita la concesión del privilegio de Modelo de Utilidad de acuerdo con la legislación vigente,

5.- para su explotación comercial e industrial exclusiva en el territorio nacional.

La característica mas importante de este nuevo tapón precinto, es de reunir en una sola pieza el tapón y el precinto, elementos que en la actualidad son independientes; así, por ejemplo, el tapón suele ser una cápsula de material plástico y el precinto formado por un metal blando.

10.-

El tapón objeto de este invento comprende una parte destinada a realizar la función de tapón propiamente dicha que se adapta en la boca de la botella interiormente y exteriormente recubre a ésta mediante una solapa anular, con lo que la hermeticidad queda totalmente garantizada.

15.-

A dicha parte, se une un segundo miembro cuya función es de servir de precinto, que presenta forma de anillo, y rodea lateralmente la primera parte uniéndose a ésta en diversos puntos de su contorno en forma débil, y mediante uniones mas reforzadas, situadas en dos posiciones diametralmente opuestas, que coinciden con respectivos cortes que dividen parcialmente dicho anillo en dos partes iguales.

20.-

La pieza así constituida, se encaja en la forma normal en la boca de la botella. Para proceder a su apertura es forzoso rasgar el precinto para lo cual se tira hacia arriba de las dos partes de éste haciéndolo girar sobre las uniones diametrales, rasgando los puntos de unión débiles, con lo que se forman dos asas que facilitan la extracción del tapón.

25.-

30.- Con el fin de facilitar la mejor interpretación del invento



en los dibujos adjuntos, complementarios de la presente exposición, se representa una forma práctica para su realización industrial que se incluye únicamente a título informativo y no limitativo del invento.

35.- En los citados dibujos:

La figura 1 muestra una vista lateral de un tapón precinto realizado de acuerdo con el invento.

La figura 2, muestra una vista en planta del mismo tapón.

La figura 3, muestra una sección por III-III de la figura

40.- 2.

La figura 4, muestra una sección por IV-IV de la figura 2.

La figura 5, muestra en perspectiva la forma de proceder para la apertura del precinto.

45.- Como se muestra en las citadas figuras, el tapón precinto está constituido por una sola pieza realizada en material plástico del tipo que normalmente se utiliza para la fabricación de tapones, constituida por una parte interior (1) de forma ligeramente tronco-cónica que actúa como tapón propiamente dicho al

50.- encajar en la boca (2) del frasco o botella, cuya parte (1) sobresale de la cara interior de otra parte en forma de cápsula (3) con un reborde exterior que rodea a la boca de la botella el cual presenta un resalte anular (4) de forma angular, destinado a encajar en el correspondiente canal anular (5) del extremo de la botella.

55.- La pieza comprende además una tercera parte (6) en forma de anillo cilíndrico que rodea el lateral de recubrimiento de la parte (3) y sobresaliendo del borde inferior de dicho lateral. El anillo (6) presenta a su vez dos cortes (7) situados en posiciones diametralmente opuestas que lo dividen en dos segmentos iguales unidos en (8) al cuerpo de la cápsula (3). Además,

60.-



el mencionado anillo (6) se une a dicho lateral de la cápsula mediante los pequeños enlaces (9), todos ellos naturalmente realizados en la misma materia, ya que repetimos, siempre se trata de una sola pieza.

65.- Por último, en posiciones diametralmente opuestas en el centro de los respectivos segmentos que forman el anillo (6), presentan las pequeñas solapas (10) destinadas a facilitar la rotura del precinto.

70.- Para abrir la botella se procede en la forma que se indica en la figura 5, es decir, se gira simultáneamente de las pequeñas solapas (10) hacia arriba con fuerza suficiente para romper los enlaces (9) que constituyen los puntos del precinto. Ambos segmentos formativos del aro (6) giran sobre los enlaces (8), de mayor sección, que constituyen los ejes de giro, hasta situarse de manera que forman dos pequeñas asas, con lo que tirando con mayor fuerza de ellas, el tapón se separa de la embocadura de la botella.

75.- Descrita suficientemente la naturaleza del invento, así como un ejemplo de realización práctica del mismo, únicamente cabe añadir que en el conjunto y partes descritas, es posible introducir modificaciones, cambios de materia, forma y disposición de sus elementos siempre que tales alteraciones no supongan variación sustancial en el invento.

R E I V I N D I C A C I O N E S

85.- 1ª).-"TAPON-PRECINTO" que se caracteriza por estar constituido por una sola pieza de material plástico compuesta por una parte en forma de cápsula con un saliente tubular sensiblemente troncocónico interior para encaje en la boca del envase y una parte externa para solapa de la boca del envase, dotada con un resalte interior para ajuste en un canal anular de dicha boca,

90.-

37-10-73

- 5 - 178023



cuya cápsula está rodeada a su vez por un anillo unido a ella por pequeños enlaces consustanciales y dividido en dos sectores por medio de dos cortes, de manera que permiten proceder a la rotura de dichos enlaces tirando de ambos sectores simultáneamente.

95.-

2ª).-"TAPON-PRECINTO" según la reivindicación 1, que se caracteriza porque el anillo de precinto presenta dos cortes triangulares dispuestos en posiciones diametralmente opuestas, y en coincidencia con los vértices de los citados cortes presenta respectivas uniones con la cápsula, de sección relativamente grande, que permiten actuar como ejes de giro durante la apertura, presentando además en la parte media de ambos sectores del anillo una pequeña solapa destinada a facilitar la operación de apertura.

100.-

3ª).-"TAPON-PRECINTO" según la reivindicación 1, que se caracteriza porque el anillo de precinto está situado sensiblemente desplazado respecto al borde de la cápsula, de manera que el borde de ésta solapado por el anillo de precinto.

105.-

4ª).-"TAPON-PRECINTO".

La presente memoria descriptiva consta de cinco hojas foliadas y mecanografiadas por una sola cara, componiendo un total de ciento once líneas, incluidas las presentes.

Madrid, 8 de Marzo de 1.972.-

JOSE M. TORO

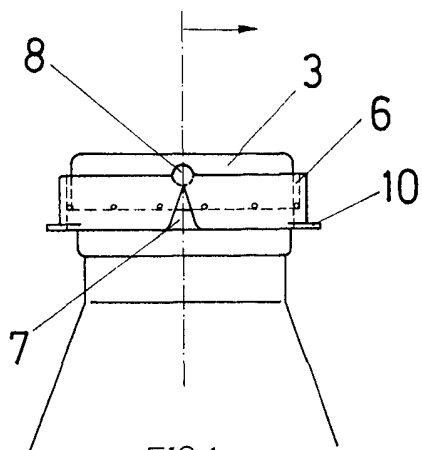


FIG. 1

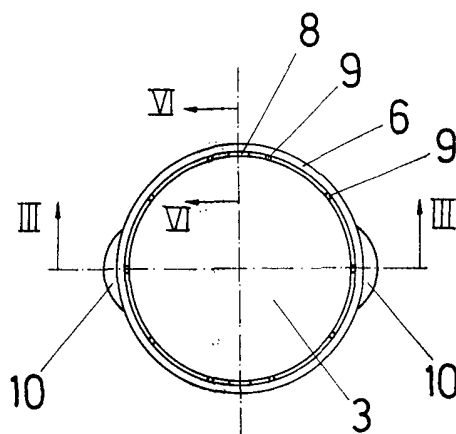


FIG. 2

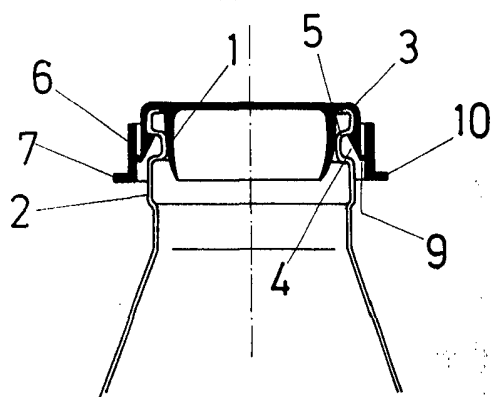


FIG. 3

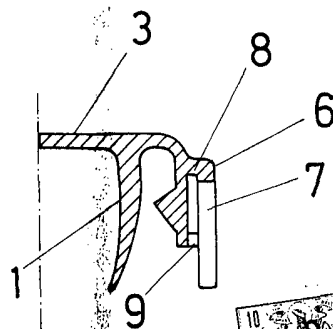


FIG. 4

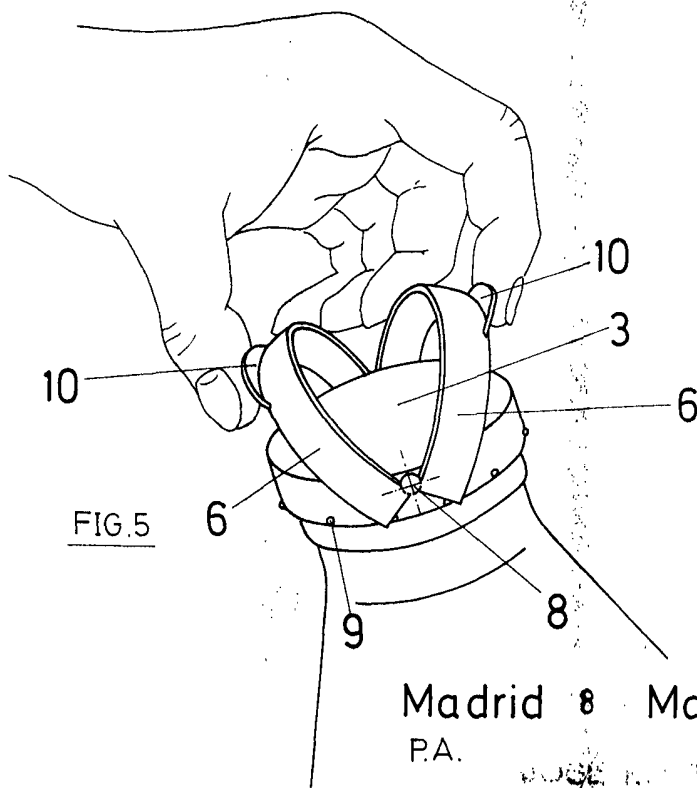


FIG. 5

Madrid 8 Marzo 1972
P.A.

escala variable