

178022



178022

SECCION TECNICA
CLASIFICACION
CLASE <u>E 04</u>
SUBCLASE <u>H</u>

# MEMORIA DESCRIPTIVA

correspondiente a la solicitud de concesión de un...

## MODELO DE UTILIDAD

SOLICITANTE: SMIC, S. A.

RESIDENCIA: HOSPITALET (Barcelona) - Pje. Casa -

Politic, letra E.

ENUNCIADO: "BARANDA MODULAR PERFECCIONADA"

Prioridad: Patente ..... n.º ..... del.....



1 El Estatuto vigente sobre Propiedad Industrial, de  
26 de Julio de 1929, en su texto refundido publicado el 30  
de Abril de 1930, establece los caracteres de patentabili-  
5 dad de las invenciones de tipo industrial que tienen por  
objeto obtener ventajas sobre lo ya conocido, admitiendo  
por consiguiente como patentables, las nuevas máquinas, a-  
paratos, instrumentos, procesos de fabricación, etc. La am-  
plitud de conceptos previstos como patentables, ha llevado  
al legislador a aclarar (Artº. 46) que la enumeración con-  
10 tenida en dicho cuerpo legal es puramente enunciativa y no  
limitativa, haciéndola extensiva incluso a los descubrimien-  
tos de tipo científico (Artº. 47).

15 El Decreto de 26 de Diciembre de 1947, recogiendo  
la Orden de 18 de Noviembre de 1935, confirma el criterio  
legal de que también serán patentables los instrumentos, ob-  
jetos, o partes de los mismos, que aporten a la función a  
que son destinados, un beneficio o efecto nuevo, y en defi-  
nitiva que constituyan una mejora sustancial sobre lo ante-  
riormente conocido.

20 Pues bien, a tenor de lo expuesto, y en base al ar-  
ticulado que recoge los conceptos expresados, debe conside-  
rarse, que la invención a que se refiere la presente memo-  
ria, constituye una novedad industrial, con características  
y ventajas que la hacen merecedora del privilegio de explo-  
25 tación exclusiva que por ella se solicita, premiando así  
los méritos de quien aporta a la industria del país una me-  
jora efectiva y precisamente comprendida entre las enuncia-  
das por la Ley como patentables. (Arts. 46 y 47 en relación  
con el 171, en su nueva redacción afectada por la Orden de  
30 18 de Noviembre de 1.935).



1 El objeto del presente registro lo constitu-  
ye una baranda modular perfeccionada, especialmente concebi-  
da para ser montada y desmontada en el lugar conveniente con  
la máxima rapidez y facilidad, ofreciendo al mismo tiempo -  
5 las necesarias garantías de fiabilidad constitucional.

La referida baranda está constituida por dos  
o más marcos modulares de entramado metálico; uno o más pun-  
tales regularmente dispuestos en el lugar previsto y un apo-  
yamanos que se constituye en el borde superior de la baran-  
10 da.

Ventajosamente, los puntales están constituí-  
dos por un cuerpo tubular, de extremo libre abierto, dotado  
en sus perfiles de elementos de fijación para los marcos.

El apoyamanos, ventajosamente constituido por  
15 un perfil tubular, está dotado de apéndices transversales ca-  
paces de alojarse en el extremo abierto del puntal correspon-  
diente, y de medios de retención para los marcos.

Los marcos contienen y arman una pluralidad  
de pletinas dispuestas equidistantemente y paralelas entre -  
20 sí, que se cruzan con otras perpendicularmente dispuestas a  
las anteriores, formando un enrejado.

Los medios de fijación entre los marcos y la  
estructura formada por puntales y baranda, están constituidos  
por tuercas, dispuestas en la parte interior de la pared del  
25 cuerpo tubular que constituye el puntal y/o el apoyamanos, y  
solidarias a dicha pared, en las que se fijan tornillos, pa-  
santes a través de los marcos, mediante orificios previstos  
en ellos, alineados con otros existentes en los puntales y -  
en el apoyamanos.

30 La disposición de tuercas en el interior de



1 los elementos tubulares, en vez de roscar directamente en la  
pared de estos cuerpos, ofrece a los tornillos mayor longi-  
tud de rosca, ya que el espesor de los referidos cuerpos tu-  
bulares es reducido, a fin de lograr una estructura liviana  
5 pero resistente.

Ventajosamente, entre marco y puntal, y entre  
apoyamanos y marco, coincidente con los puntos de fijación,  
se han previsto casquillos que actúan como separadores cen-  
tradores del marco con respecto a los puntales y/o la baran-  
10 da, a través de los cuales pasan los tornillos que fijándose  
en las tuercas inmovilizan el conjunto.

Con el fin de aclarar suficientemente todo -  
cuanto hemos expuesto se acompaña hoja de dibujos en la que  
se han representado esquemáticamente dos ejemplos de realiza-  
15 ción.

En la fig. 1 se representa parte de una baran-  
da en la que aparecen los elementos que la constituyen conve-  
nientemente montados, y los correspondientes detalles de en-  
caje y fijación de los mismos.

20 En la fig. 2 aparece parte de otra baranda en  
la cual no se han dispuesto separadores entre marco y apoya-  
manos, en cuyo caso los puntos de fijación de la columna se  
encuentran desplazados hacia el extremo superior de la misma

Las referidas figuras quedan señalizadas de -  
25 la forma siguiente: -1- puntal tubular; -2- apoyamanos; -3-  
marco enrejado; -4- elementos de retención para un elemento  
de fijación; -5- casquillo separador; -6- elementos de fija-  
ción; -7- apéndice emergente del apoyamanos que se aloja en  
el extremo del puntal; -8- orificio pasante del marco enreja-  
30 do.



1

De la contemplación de los dibujos y de todo lo expuesto, se desprende que el montaje de la balconera es el siguiente:

5

Se disponen los puntales en los puntos convenientes, cuya distancia va en relación con la longitud de los marcos; se sitúa el apoyamano sobre los puntales introduciendo los apéndices en los extremos abiertos de los mismos; se disponen los marcos enrejados en la posición conveniente, de modo que los orificios pasantes de que están dotados encaren con los elementos de retención de las columnas y del apoyamano, a través de los cuales orificios se disponen los elementos de fijación que rigidizan el conjunto.

10

15

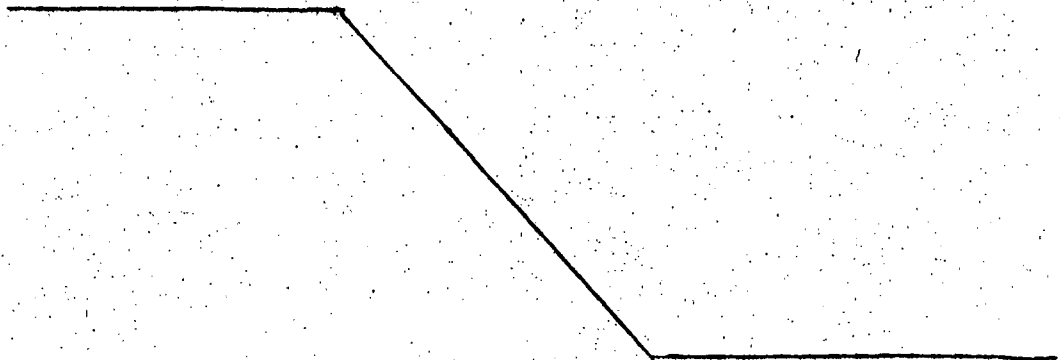
Aunque en los dibujos se han representado barandas, no se descarta la aplicación del objeto descrito a otros fines, por ejemplo la construcción de vallas para cercados, ello, evidentemente, no alterará las características esenciales descritas.

20

Las principales ventajas que presenta son: facilidad y rapidez de montaje y desmontaje, intercambiabilidad de los elementos, sustituyendo partes deterioradas sin que afecte el resto de la estructura, sin auxilio de herramientas especiales y sin el concurso de personal especializado.

25

30



178022



1 Hecha la descripción a que se refiere la memoria  
que antecede, es preciso insistir en que los detalles de  
realización de la idea expuesta, pueden variar, es decir,  
que pueden sufrir pequeñas alteraciones, basadas siempre  
5 en los principios fundamentales de la idea, que son en esen  
cia los que quedan reflejados en los párrafos de la descrip  
ción hecha. En efecto, el Artículo 48 del Estatuto vigente  
sobre Propiedad Industrial, establece como no patentables,  
en su apartado tercero, "los cambios de forma, dimensiones,  
10 proporciones y materias de un objeto ya patentado" fijando  
así el criterio del legislador en el sentido de que paten  
tada una idea que pueda dar lugar a una realidad práctica  
e industrializable, nadie podrá apoyarse en ella para, a  
pretexto de haber introducido ligeras modificaciones, pre  
15 sentarla como nueva y propia.

Este principio, en cuanto al alcance de la protec  
ción del objeto patentado se refiere, se halla confirmado  
por numerosas Sentencias del Tribunal Supremo, y entre -  
ellas, como más terminantes, en las de fechas 16 de octubre  
20 de 1954, 23 de enero de 1959, 20 de marzo de 1964 y otras.

Establecido el concepto expresado, en cuanto a la  
amplitud que debe darse a la protección solicitada, se re  
dacta a continuación la Nota de Reivindicaciones, de acuer  
do con lo que se establece en el último párrafo del apar  
25 tado tercero del Artículo 100 de la Ley, sintetizando así  
las novedades que se desean reivindicar:

#### NOTA DE REIVINDICACIONES

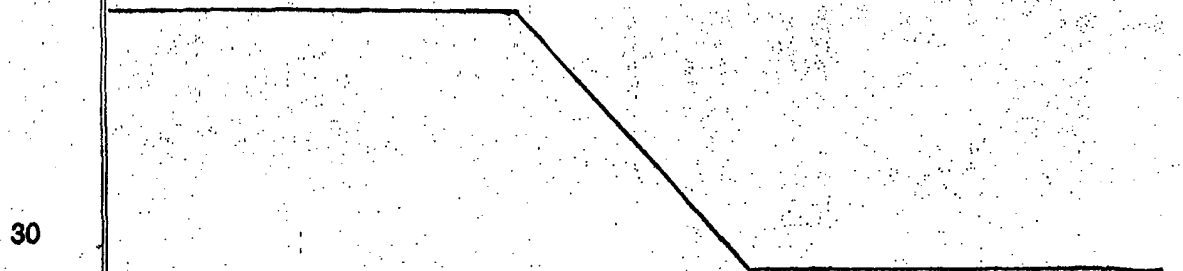
En resumen, el privilegio de explotación exclusi  
va que se solicita, recaerá sobre las reivindicaciones si  
30 guientes:

178022



1                                    1a.- "BARANDA MODULAR PERFECCIONADA", de -  
aquellas que están constituidas por una pluralidad de punta-  
les tubulares equidistantemente dispuestos, un apoyamanos si  
5                                    tuado longitudinalmente sobre los extremos de los puntales,  
y una pluralidad de marcos; caracterizada esencialmente por-  
que el acoplamiento entre apoyamanos y puntales se realiza -  
mediante apéndices, emergentes de los apoyamanos, a un paso  
previsto y constante, destinados a encajar en los extremos  
10                                    huecos de los puntales, inmovilizándose ambas partes entre -  
sí con el concurso de los marcos, que siendo modulares, se -  
fijan a los puntales por dos de sus caras opuestas y al apo-  
yamanos por una de las caras restantes, y caracterizado ade-  
más porque los medios de fijación entre los marcos y la es-  
15                                    tructura formada por puntales y baranda están constituidos -  
por tuercas, dispuestas en la parte interior de la pared del  
cuerpo tubular que constituye el puntal y/o el apoyamanos y  
solidarias a dicha pared, en las que se fijan tornillos, pa-  
santes a través de los marcos, mediante orificios previstos  
20                                    en ellos, alineados con otros existentes en los puntales y -  
en el apoyamanos, habiéndose previsto potestativamente entre  
los puntales y el marco, o bien entre puntales, marco y apo-  
yamanos, casquillos separadores y centradores.

25                                    2a.- Se reivindica por último, como objeto so  
bre el que ha de recaer el Modelo de Utilidad que se solici-  
ta: "BARANDA MODULAR PERFECCIONADA".



- 8 - 178022 - 8



1

Todo conforme queda descrito y reivindicado en la presente Memoria descriptiva que consta de ocho páginas mecanografiadas y dibujos que se acompañan.

5

Madrid, 8 de Marzo 1.972  
BERNARDO UNGRIA  
p.p.

10

15

20

25

30



FIG. 1

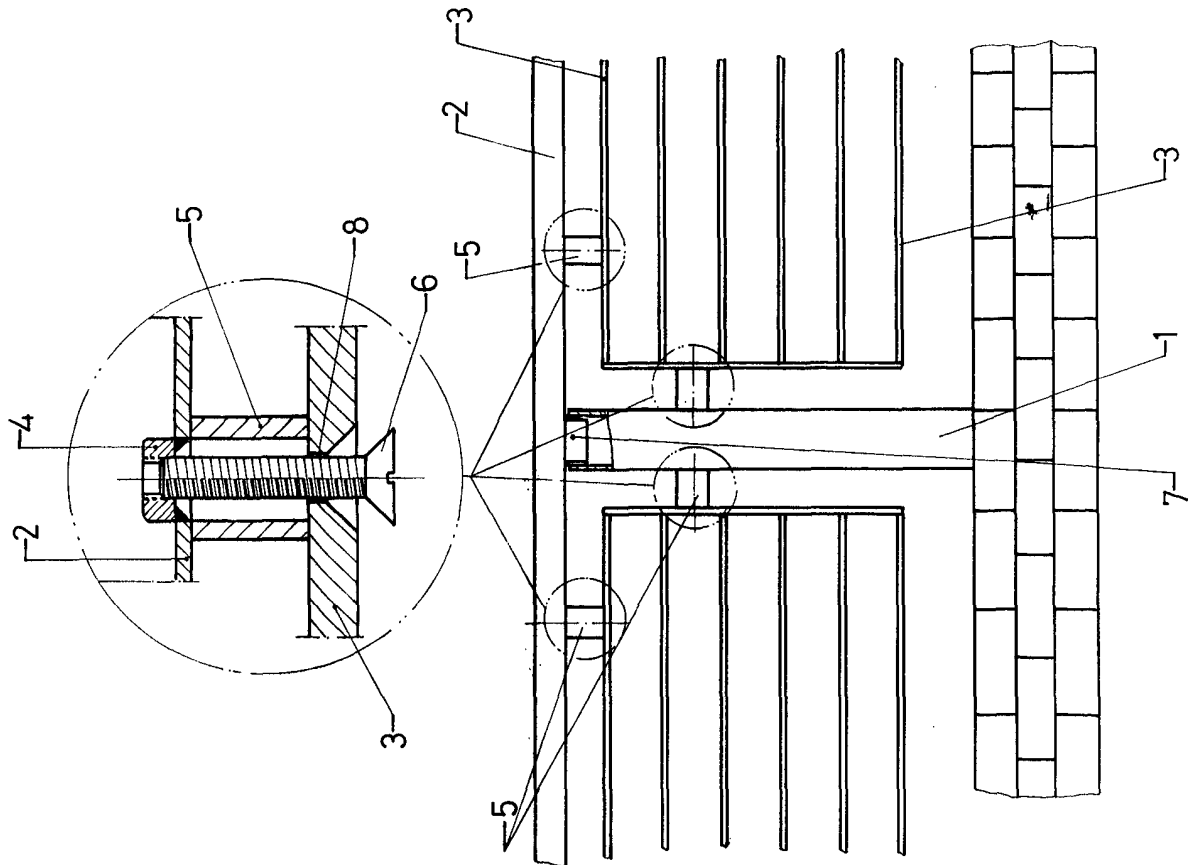
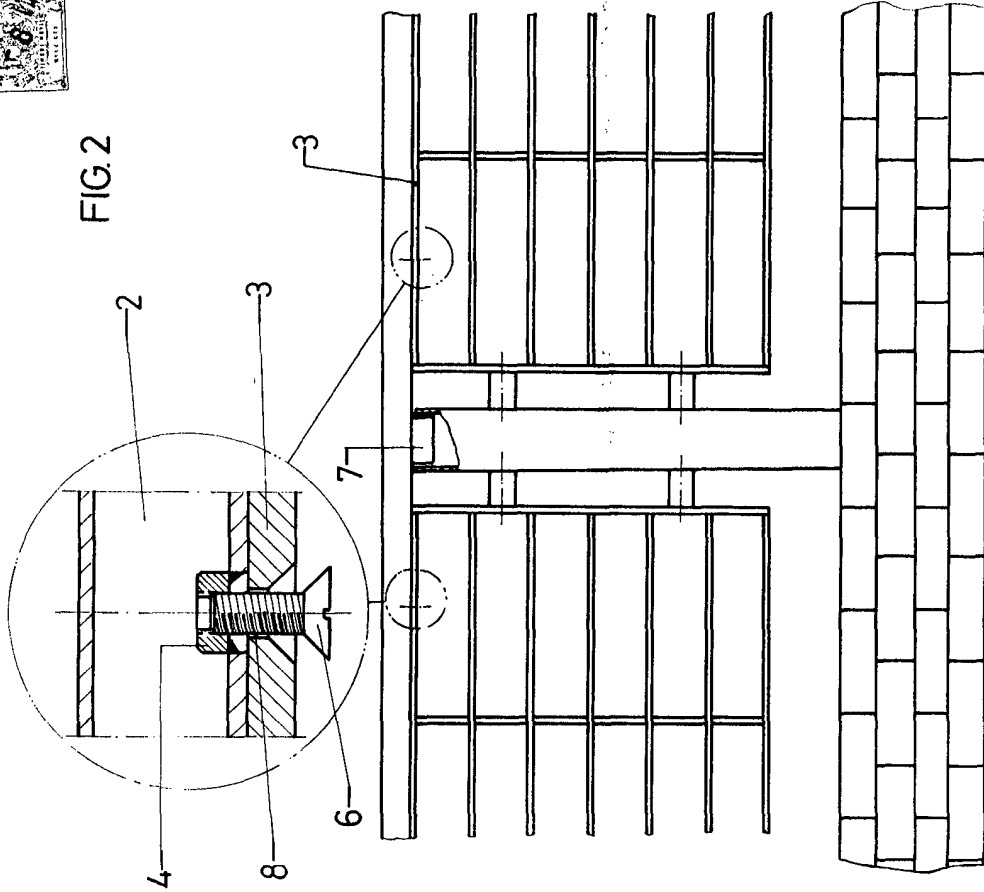


FIG. 2



ESCALA VARIABLE  
 Madrid, 8 de Marzo de 1972  
 BERNARDO UNGRIA  
 P. P.