

178021



P A T E N T E
D E
I N T R O D U C C I O N

178021

a favor de Don JAIME ROSELL VARELA y Don JOSE VILANOVA BOSCH, de nacionalidad española ambos, domiciliados en Barcelona, por "PERFECCIONAMIENTOS EN LOS TIMBRES PARA CORRIENTE ALTERNA".

- . -

MEMORIA DESCRIPTIVA

- La presente invención se refiere a unos perfeccionamientos introducidos en los timbres, los cuales funcionan con corriente alterna, campo magnético constante y superpuesto, y pantalla impulsora de golpe,
5. pudiendo responder a toda clase de potencias sonoras. Tales timbres, debido a la simplicidad de su mecanismo y a la seguridad de su funcionamiento, son adecuados para todos aquellos servicios que precisan gran duración y seguridad, o que son de difícil vigilancia y reparación,
10. tales como señales de alarma, indicadores de circulación,

178021

de tráfico, estaciones de ferrocarriles y en general en muchos servicios públicos y particulares, siendo insustituibles en todas las instalaciones a la intemperie, en ambientes sucios o inflamables.

5. En los timbres perfeccionados objeto de la invención, se elimina por completo el clásico interruptor de corriente que convierte en pulsatoria la corriente que circulando por las bobinas inductoras atrae el martillo de la campana, con lo cual se evitan las averías, tan frecuentes en los timbres corrientes, debido a la oxidación o deterioro del citado interruptor de corriente.



10. Además, los aludidos timbres perfeccionados ofrecen grandes garantías de seguridad, por quedar el mecanismo completamente protegido dentro de una carcasa de metal fundido, sobre la cual va rígidamente unida la campana, que a su vez va recubierta de un baño galvánico, produciendo tales timbres gran cantidad de sonido, con gran constancia del mismo y posibilidad de regulación, siendo además antiparasitario.

15. Para mejor comprensión de la presente memoria descriptiva, se acompaña un dibujo en el que, esquemáticamente y tan sólo a título de ejemplo, se representa un caso práctico de realización del objeto de la invención.

20. En dicho dibujo, la figura 1 representa una vista en alzado frontal del mecanismo; la figura 2, una vista en alzado frontal del mecanismo; la figura 2, una

25.

vista en alzado lateral; la figura 3, una sección de todo el timbre; y la figura 4, un esquema eléctrico del mismo timbre.

5. Un imán -1- envuelve las dos bobinas inductoras -2- de un electroimán centrado respecto al imán, circulando por dichas bobinas -2- y -3-, conectadas en serie, corriente alterna, cuyos terminales son -4- y -5-. La misión del imán -1- consiste en reforzar el campo magnético variable producido por la corriente alternativa al circular por las dos bobinas inductoras -2- y -3- cuando dicho campo sea de su mismo signo y restarle fuerza cuando sea de signo contrario.

10. Los núcleos -6- y -7- de las bobinas -2- y -3- van fijados a los extremos del imán -1- mediante los soportes -8- y -9- a modo de expansiones polares fijadas por los tornillos -10- y -11- de material magnético, penetrando por tales expansiones el flujo magnético del imán a los núcleos de las bobinas. La posición de los dos núcleos -6- y -7- viene determinada por el soporte -12-, fijo por los mismos tornillos -11- y por el soporte -13-, presentando el soporte -12- la guía central -14- y la parte doblada saliente -15-, y el soporte -13- presenta la parte doblada -16-, las orejas -17- y el soporte -18-.



15. Entre las bobinas -2- y -3- va dispuesto el vástago -19- que puede deslizarse longitudinalmente pasando por la guía -14- y atravesando los soportes -12- y -13-. Este vástago termina con la cabeza -20- presionada hacia

178021

el exterior por el muelle -21-, fijo por su extremo al soporte -13-, apoyándose encima de esta cabeza -20- la placa metálica -22- articulada a las orejas -17-, siendo esta placa la que sufre las atracciones de los núcleos magnéticos de las bobinas, la cual cierra el circuito magnético a través del aire y de sí misma, impulsando

5.



en sus movimientos al vástago -19- que es el que actúa de martillo de la campana, y recobrando su posición primitiva gracias a la acción del muelle -21-. Encima

10.

de la placa -22- va dispuesto el muelle -23-, de menor fuerza que el -21-, que tiende a limitar hacia el exterior los movimientos de la placa -22-.

El conjunto va fijado en posición sensiblemente vertical a la carcasa de fundición -24-, perforada lateralmente para el paso del martillo -19-, estando fijada centralmente a dicha carcasa la campana -25-.

15.

Es de gran importancia la acción de los muelles -21- y -23- y la regulación de la distancia a las cabezas de los núcleos de las bobinas, para que el picador dé el máximo rendimiento, lográndose esta regulación variando los indicados resortes o muelles.

20.

La varilla picador -19- trabaja en posición vertical, siendo guiada en su movimiento vibratorio por cojinetes fijados a los soportes superior e inferior, formados a base de material no magnético.

25.

La carcasa -24- va cerrada por la placa -26- que cierra toda la abertura de la misma, quedando completamente protegido el mecanismo interior.

176021

La disposición del timbre descrito ofrece notables ventajas sobre los otros timbres conocidos hasta el presente, pues el funcionamiento del mismo, además de las cualidades primeramente indicadas, no produce chispa de ninguna clase, no se deteriora, las tomas de corriente se efectúan por sólidos bornes roscados que quedan dentro de la carcasa, con lo que se evitan peligrosos contactos, ocupa poco espacio, su presentación es buena, y, en general su rendimiento es excelente.

5.

10.

Serán independientes del objeto de la presente patente de introducción, los materiales, formas y dimensiones, tanto absolutas como relativas de las diversas piezas que forman el conjunto y, en general, todo cuanto no altere, cambie o modifique la esencialidad de la invención.

15.



N O T A

Se reivindica como objeto de la presente patente de introducción:-

1. Perfeccionamientos en los timbres para corriente alterna, que se caracterizan por presentar un imán permanente envolviendo y unido a las bobinas del electroimán accionador del martillo o vibrador del timbre, de

20.

tal modo que el flujo magnético del imán permanente se suma al del electroimán al ser del mismo signo y se contrarresta al ser de signo contrario, estando el conjunto fijado en el interior de una carcasa de fundición completamente cerrada, la cual presenta un orificio lateral para el paso del vibrador o martillo, estando la campana fijada centralmente a la referida carcasa.

5.



26

2. Perfeccionamientos en los timbres para corriente alterna, según la reivindicación anterior, que se caracterizan por el hecho de que el electroimán está constituido por dos dobles bobinas conectadas en serie, cuyos núcleos van fijados por su parte inferior a un soporte de material magnético que va unido a los extremos del imán permanente, y estando dichos núcleos unidos en su parte superior por otro soporte al que van fijados los muelles de limitación del recorrido del vibrador y siendo este soporte portador de las orejas o salientes de articulación de la placa accionada por las atracciones del electroimán.

10.

3. Perfeccionamientos en los timbres para corriente alterna, según las reivindicaciones 1 y 2, que se caracterizan por el hecho de que el vibrador o martillo va dispuesto entre las dos bobinas del electroimán guiado por los correspondientes soportes y cojinetes, terminando con una cabeza a la que se apoya un muelle que tiende a separarlo de la campana, siendo accionado este vibrador por una placa articulada que se apoya contra dicha cabeza y que es la que está sometida a las atracciones

15.

20.

25.

475021

del electroimán, estando tal placa presionada por un muelle contra el vibrador, pero con menor fuerza que la del muelle primeramente indicado.

5. 3. Perfeccionamientos en los timbres para corriente alterna.

La presente memoria consta de siete hojas foliadas, escritas por una sola cara.

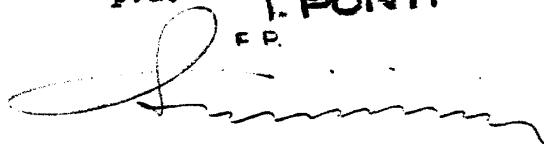
Barcelona, a 28 de abril de 1947.

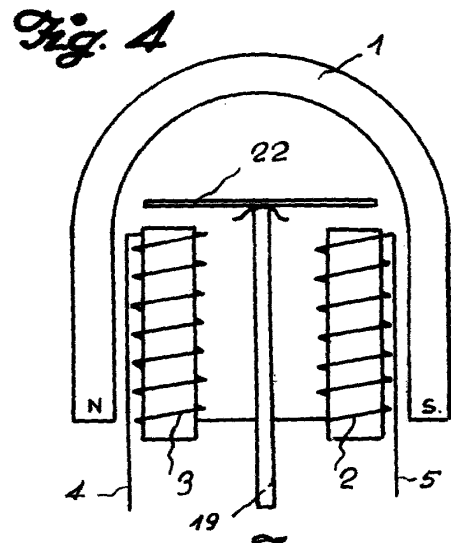
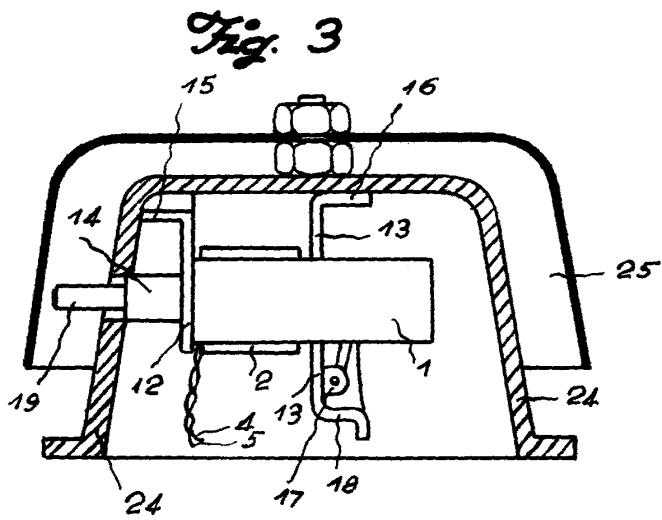
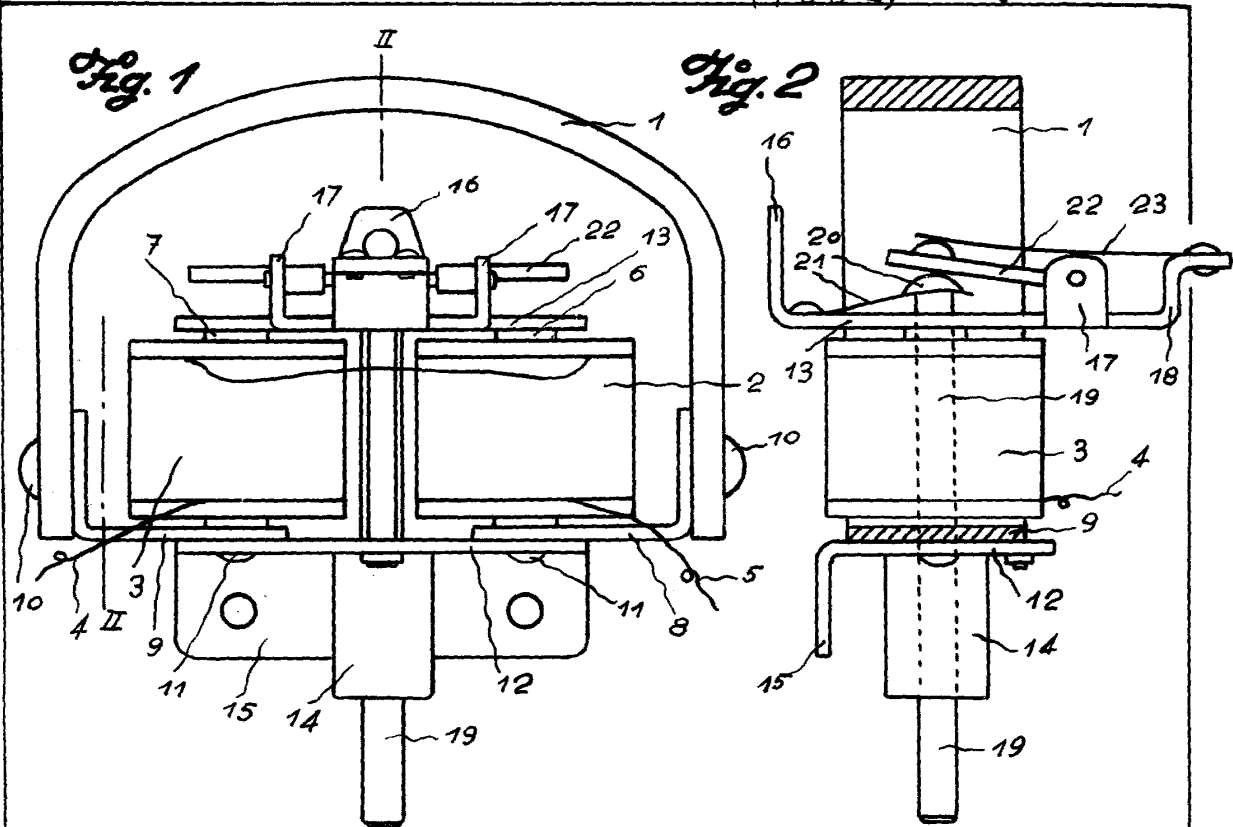
Jaime ROSELL VARELA
José VILANOVA BOSCH

P.a.

J. PONTI

E.P.





Barcelona, 28 Abril 1947
 Jaime Rosell Varela
 José Vilanova Bosch
 p.d.

L. FONTE
 F.F.