

26-6-73

178001



1972

M O D E L O   D E   U T I L I D A D

a favor de

D.JAVIER BATISTA GONZALEZ , de nacionalidad española, residente en c/ Turina nº 1 Dpt. 8, LAS PALMAS DE GRAN CANARIA por: "APARATO PARA FUMAR"

Memoria Descriptiva

El objeto de éste Modelo de Utilidad concierne, de acuerdo con lo que expresa el enunciado, a un aparato para fumar, de muy sencilla fabricación, que es de utilización para toda clase de cigarrillos y aún cigarros puros, siempre que la longitud y grosor de éstos no exceda de unos límites normales.

El aparato en cuestión está fundamentalmente constituido por un cuerpo cilíndrico en el cual resulta embutido el cigarro o cigarrillo, cuyo cuerpo se acopla por medio de



10 roscado sobre una pieza intermedia, ajustable a su vez en el interior de una boquilla.

15 Queda suprimido de este modo todo contacto directo del cigarro o cigarrillo con la mano del fumador, lo que evita se produzcan las consabidas manchas que la nicotina deja en los dedos, como asimismo la caída directa de la ceniza producida por la combustión del tabaco que con tanta frecuencia e involuntariamente se desprende, manchando los vestidos y los pisos, ya que en el aparato de la invención queda depositada en el interior del mismo hasta tanto se haga salir voluntariamente para hacerla caer en el cenicero u objeto similar, recogedor de residuos.

20

De otra parte éste aparato tiene un elevado valor estético, mejorando el aspecto de las boquillas que hasta la fecha existen en el mercado y son conocidamente utilizadas.

25 Para este objeto se solicita privilegio de Modelo de Utilidad que asegure al peticionario el derecho a su explotación industrial en exclusiva, de conformidad en un todo con el que se reconoce en el artículo 171 del vigente Estatuto Ley de Propiedad Industrial.

30 La descripción de éste objeto será hecha con referencia a la hoja de dibujos adjunta, en la que se ha representado un ejemplo de ejecución preferido, que no tiene carácter limitativo alguno, sino simplemente ilustrativo, y que debe por ello interpretarse en su más amplio aspecto, toda



35 vez que será posible introducir en el mismo todas aquellas modificaciones de detalle que no alteren de manera fundamental su propia esencialidad característica.

En el plano:

40 FIGURA 1ª, muestra una vista en sección longitudinal del tubo cilíndrico donde se embute el cigarro o cigarrillo y de su pieza de acoplamiento.

FIGURA 2ª, muestra, también en sección longitudinal, el aparato totalmente acoplado y en disposición de ser utilizado.

45 Haciendo referencia al ejemplo de ejecución que se ha representado en los dibujos, el aparato para fumar objeto de éste Modelo de Utilidad, está constituido esencialmente por un tubo cilíndrico -1- de aluminio, destinado a servir de alojamiento al cigarro o cigarrillo a consumir, a cuyo efecto mantendrá el diámetro y longitud adecuados a cada caso, estando provisto dicho cilindro en una de sus extremidades de un fileteado -3- a modo de rosca.

50

El aluminio resulta un material idóneo para la fabricación de éste tubo cilíndrico, ya que posee cualidades refractarias y resistentes a una alta temperatura.

55 Sobre el fileteado -3- previsto en la extremidad del tubo cilíndrico -1-, ajusta a rosca una pieza también cilíndrica -2-, cuyas paredes exteriores sufren un ligero estrechamiento por el extremo opuesto al de acoplamiento sobre el tubo -1-.



178001



- 4 -

60 Esta pieza, en el interior de la cual se incluye la extremidad del cigarrillo al ser embutido, es utilizable a su vez para llevar a cabo el acoplamiento del conjunto sobre la boquilla -4-, donde se inserta, de manera análoga a la del filtro de un cigarro.

65 La boquilla no presenta características determinadas o especiales, pudiendo ser utilizadas las de forma conocida, aún cuando eventualmente podrá estar provista de una rosca interna que permita el acoplamiento directo del tubo sobre ella, con supresión de la pieza intermedia.

70 Asimismo podrán ser practicados sobre la superficie del tubo cilíndrico -1-, una pluralidad de pequeños orificios -5-, regular o irregularmente repartidos, que establezcan una mejor circulación de aire en su interior, facilitando la combustión del cigarro o cigarrillo embutido.

75 Descrito de manera suficiente el aparato que es objeto de éste Modelo de Utilidad, sólo resta añadir que podrán variarse en su realización industrial todas aquellas características de forma, materia, dimensiones, proporciones, etc., y en general todas las accesorias o secundarias que no tengan influencia en su esencialidad, debiendo quedar todas ellas comprendidas en la protección que se recaba.

80

#### REIVINDICACIONES

=====

1).- Aparato para fumar, caracterizado por comprender un cilindro de longitud adecuada, fabricado preferente-



1972

85 mente en material refractario y resistente a la alta tempe-  
ratura, cuyo cilindro ha sido provisto en uno de sus extre-  
mos de un sistema de rosca que permite su acoplamiento por  
éste medio sobre una pieza intermedia, también de sección  
cilíndrica, que presenta un ligero estrechamiento de sus pa-  
90 redes exteriores, practicado en la extremidad opuesta a la  
de roscado del cilindro, siendo dicha pieza susceptible de  
insertarse a presión en una boquilla de forma convencional  
que eventualmente podrá estar provista de una rosca interior  
que permita el acoplamiento directo del cilindro sobre ella.

95 2).- Aparato para fumar, según la reivindicación 1ª,  
caracterizado porque el cilindro, que constituye el elemento  
donde se aloja por embutición directa el cigarro, puede estar  
provisto de una pluralidad de orificios, comunicantes con el  
exterior, que faciliten la circulación de aire, procurando  
100 una mejor combustión para el cigarro embutido.

3).- "APARATO PARA FUMAR"

Esta memoria consta de 5 hojas foliadas y mecano-  
grafiadas por un solo lado de sus caras.

Madrid, 8 de marzo de 1.972

10  
1972  
MAR 8 1972

FIG. 1

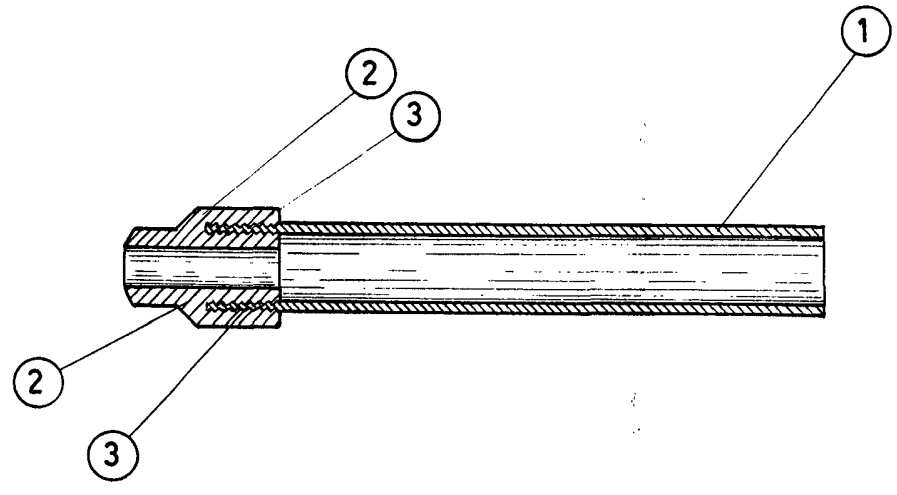
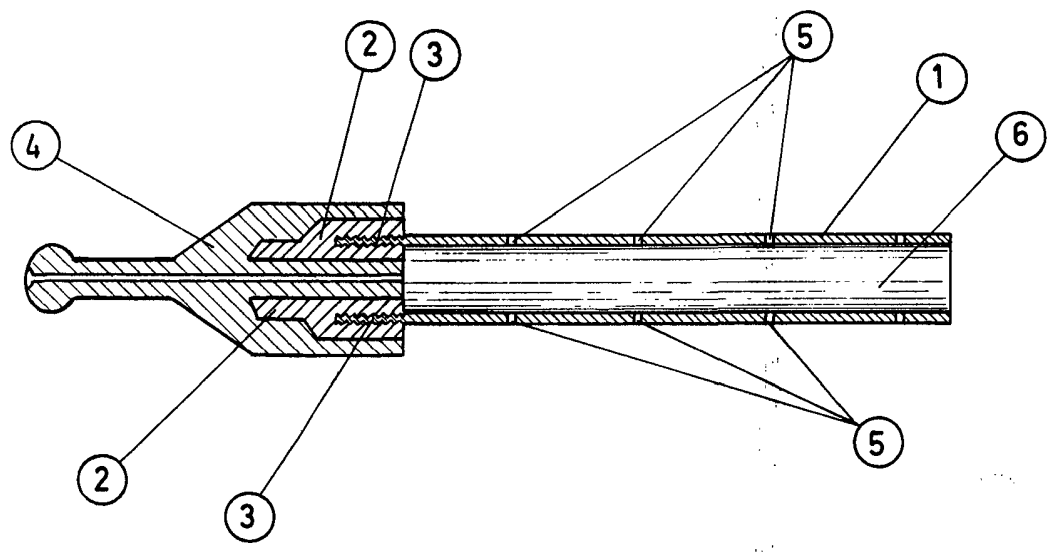


FIG. 2



ESCALA VARIABLE  
MADRID - 8 - MARZO - 1972

*[Handwritten signature]*