

177997

177997

MEMORIA DESCRIPTIVA

Don Luis BONET BELMONTE.- B A R C E L O N A.

177997



177997

PATENTE DE INTRODUCCION

por 10 años

para "Un aparato vaporizador para inhalaciones" - - - - -

a favor de Don Luis BONET BELMONTE, de nacionalidad y residencia españolas.

- - - - -

MEMORIA DESCRIPTIVA

5 La patente de introducción a que se refiere la presente memoria descriptiva está destinada a conferir el derecho exclusivo de fabricar un aparato vaporizador para inhalaciones, especialmente destinado a la ejecución de tratamientos faríngeo-laríngeos.

10 Consiste esencialmente el aparato que constituye el objeto de la patente en un recipiente cerrado, capaz de contener una cantidad de agua que pueda ser puesta en ebullición mediante un infiernillo o foco de calor situado debajo de la parte alta del cual arranca un tubo acodado que termina en un pico aguzado con un orificio de salida



- 2 - 177997

que desemboca frente a otro tubo también aguzado que puede ser introducido por su parte baja en el contenido de un vaso, constituido por el líquido destinado a producir el tratamiento, estando la confluencia de los dos citados tubos encarada con una tobera, de entrada embudada, destinada a ser colocada ante la boca abierta de la persona sometida a tal tratamiento, la cual recibirá la vaporización del líquido contenido en el antes citado vaso producida por la corriente de vapor de agua expelida del primeramente citado recipiente.

Como es natural, el aparato podrá presentar en la práctica una gran variedad de formas, tanto de cada uno de sus elementos en particular como del conjunto con ellos establecido para constituir la disposición esencial explicada; por lo cual debe considerarse que es tan solo un ejemplo, dado para demostrar cuál es tal disposición esencial del aparato, así como el funcionamiento del mismo, el caso de ejecución que está representado en el adjunto dibujo, con partes arrancadas y partes en sección.

El aparato en el caso representado consta de una placa de madera 1, sobre la cual está instalado un cuerpo tubular metálico 2 con una abertura 3 que permite la colocación en él de un infiernillo de alcohol 4 provisto de un mango 5. A la abertura superior de este cuerpo tubular 2 está ajustado el recipiente 6, de cuyo gollete 7 arranca un tubo acodado 8 que se mantiene aplicado al gollete 7 por la acción de un resorte 9 retenido por un estribo 10

177997



- 3 -

enganchado en un saledizo 11 del gollote, lo cual permite que si al hervir el agua aumenta excesivamente la presión en el recipiente 6 pueda separarse el tubo del gollote, a manera de válvula de seguridad.

5 Sujeto al tubo 8, que termina en el pico 12, se halla otro tubo 13 sostenido verticalmente por una pieza de unión 14. El tubo 13 tiene la extremidad superior 15 aguzada y situada frente a la boca del pico 12 del tubo 8.

10 Fijado a la placa 1 se halla un soporte de madera 16 que sostiene, con intermediación de una varilla acodada 17 y una abrazadera 18, una tobera de cristal 19 que tiene una parte inicial embudada 20 que queda situada frente a los picos 12 y 15. Entre el soporte 16 y el cuerpo tubular 2 está instalada una pequeña plataforma 21, destinada a sostener una cubeta 22 en la cual se sitúa el vaso 23 que
15 contiene el líquido que debe ser pulverizado para suministrarlo en inhalación. En este líquido queda inmerso el tubo 13 por su mitad más baja, de modo que la extremidad inferior del mismo alcance las cercanías del fondo del vaso 23.
20

El funcionamiento del aparato es el siguiente:

25 Estando depositada en el recipiente 6 una cantidad prudencial de agua y en el vaso 23 el líquido que debe producir el tratamiento, se enciende el infiernillo 4. Al hervir el agua encerrada en el recipiente 6 se produce un aumento de presión en el mismo, que obliga al vapor producido por la ebullición a salir por el pico 12 en forma de

177997



- 4 -

5 chorro dirigido a la tobera 19. Este chorro al pasar ante el orificio del extremo aguzado 15 del tubo 13 produce en él una absorción que da lugar a que el contenido del vaso 23 vaya emergiendo por el citado orificio y se incorpore vaporizado al vapor de agua para producir la mezcla que es inhalada por el usuario del aparato.

10 Podrán ser variables, sin que se altere la esencialidad del objeto de la patente, los metales y materiales que se empleen en la constitución de las diferentes partes del aparato.

N O T A

Por la patente de introducción a que se refiere la presente memoria descriptiva se REIVINDICA la explotación exclusiva de:

15 1.- Un aparato vaporizador para inhalaciones esencialmente constituido por un recipiente cerrado, capaz de contener una cantidad de agua que pueda ser puesta en ebullición mediante un infiernillo o foco de calor situado debajo de la parte alta del cual arranca un tubo acodado que termina en un pico aguzado con un orificio de salida que desemboca frente a otro tubo también aguzado que puede ser introducido por su parte baja en el contenido de un vaso, constituido por el líquido destinado a producir el tratamiento, estando la confluencia de los dos citados tubos encarada con una tobera, de entrada embudada, destinada a ser colocada ante la boca abierta de la persona sometida a tal tratamiento, la cual recibirá la vaporización del líquido con-

20

25

177997



- 5 -

tenido en el antes citado vaso producido por la corriente de vapor de agua expelida del primeramente citado recipiente.

5 2.- La explotación exclusiva del objeto de la patente, sean cuales fueren las circunstancias que concurren con su esencialidad definida en la anterior reivindicación, cual objeto es:

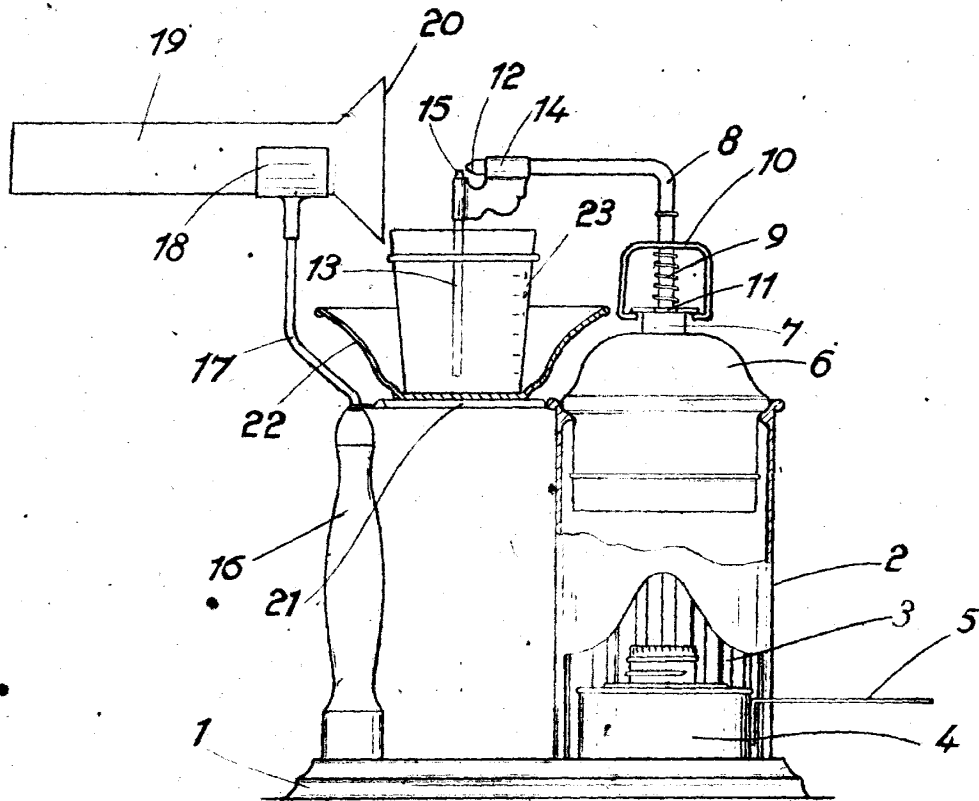
"Un aparato vaporizador para inhalaciones".

Consta la presente memoria de cinco hojas foliadas, escritas por una sola cara.

Barcelona, 30 de Abril de 1947.

P. p. de Don Luis BONET BELMONTE,

111997



ESCALA VARIABLE

Barcelona 30 ABR. 1947