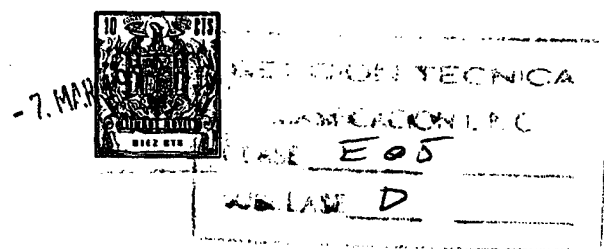


177984

177984



MEMORIA DESCRIPTIVA

=====

Correspondiente a la solicitud de registro de Modelo de Utilidad que, por veinte años, se solicita para todo el territorio nacional, a favor de la firma SANTIAGO CORCOSTE-GUI, S.A., de nacionalidad española, residente en ONATE (Guipúzcoa), Obispo de Otaduy núm. 25, - - - - -

p o r

"BISAGRA EMPOTRABLE CON RETENCION DE POSICION DE CERRADO"

=====

El Modelo de Utilidad a que se refiere la presente Memoria, se destina a garantizar la explotación y la propiedad exclusivas, en todo el territorio nacional, de una bisagra empotrable con retencion de posición de cerrado.

5 El tipo conocido de estas bisagras tiene la caja y la pala relacionadas por medio de dos bielas articuladoras -



10 muelleantes cuyas formas se oponen al comienzo de cualquier  
 movimiento realizado a partir de las posiciones extremas -  
 de apertura o cerrado y, una vez vencido un punto máximo,  
 favorecen la terminación del movimiento y mantienen respec  
 tivamente a las dichas caja y pala en las posiciones de ce  
 rrado o apertura.

15 Esta condición tiene la consecuencia de que la más míni  
 ma deformación que, por el uso continuado, se acuse en las  
 bielas articuladoras, la menor pérdida de elasticidad del  
 material de las mismas, las más pequeñas holguras que se  
 produzcan entre sus cabezas y los respectivos ejes de arti  
 culación, perjudican extraordinariamente el buen funciona  
 miento de la bisagra; se atenúa rápidamente el poder mue--  
 lleante de las dichas bielas articuladores que son incapa  
 ces de mantener la posición de cerrado de la pala sobre la  
 20 caja y, por tanto, de la puerta sobre el marco, para conse  
 guir lo cual se tiene que recurrir a otro tipo de herrajes  
 complementarios como pueden ser cerrojos, cierres de bo  
 fetón, magnéticos, etc.

25 La bisagra empotable según el Modelo aventaja a los ti  
 pos que se conocen por el hecho de que las bielas articula  
 doras no son muelleantes y se limitan a cumplir su misión  
 como tales medios de articulación. Esto evita los forza---  
 30 mientos de las cabezas de las mismas sobre los ejes de ar  
 ticulación y suprime las holguras que se producían por tal  
 causa. En su movimiento de cierre, la puerta no encuentra  
 ahora ninguna resistencia o impulso elástico sino que tie  
 ne que ser acompañada hasta que, próxima al final del reco  
 35 rrido, tropieza con un dispositivo de retención que va in  
 cluído en la propia bisagra y que comprende un fuerte re--  
 sorte a compresión en espiral cuya resistencia hay que ven

177

-7.12



40

cer tanto para llegar como para salir de la posición de cierre, la cual es mantenida por la reacción del dicho resorte a través de un tope basculante que actúa directamente sobre la cabeza de la biela más exterior que se articula en la pala. Una vez que la pala se zafa de la posición de retención, queda libre para que la puerta pueda colocarse en cualquier posición comprendida entre la salida de la retención y la máxima de apertura.

45

Se suprimen pues los resortes que trabajan a torsión y que son fácilmente deformables, utilizándose en cambio la correcta reacción a la compresión de un vulgar resorte en espiral incluido en un cajetín que es prolongación de la caja.

50

Para mejor comprensión del objeto y solamente a título de ejemplo, se adjunta una hoja de planos en la que:

55

La fig. 1ª, representa la sección longitudinal de los elementos de articulación y retención de la bisagra empotrable según el Modelo dispuesta en su posición de apertura, con indicación de transporte a su posición de cierre dibujado con líneas de trazos.

La fig. 2ª, representa la vista superior en planta.

60

Refiriéndonos a las citadas ilustraciones, vemos que, de manera conocida, la caja -1- dispone de dos ejes delanteros -2-3- para articulación de las cabezas de una biela plana -4- y una biela curva -5- cuyas otras cabezas se articulan respectivamente sobre los ejes extremo -6- y central -7- pertenecientes a la pala -8-, la cual presente en esta zona la forma de una horquilla determinada por un escote abierto -9- cuyo objeto será explicado más adelante.

65

En zona posterior inferior de la dicha caja -1- va situado un eje -10- sobre el que se articula el extremo inferior



70

de un tope basculante -11- que presenta lateralmente la forma de un triángulo obtusángulo con uno de sus ángulos -12- irrumpiendo en la embocadura de la caja -1- y prolongando por el lado opuesto con un escalón saliente -13- y un tetón -14- que resultan dispuestos en el interior de un cajetín -15- que prolonga a la caja -1- en sentido contrario a la posición de la pala -8- y que lleva incluido un resorte a contracción en espiral -16- que se centra sobre el citado tetón -14-.

75

80

85

90

95

Con esta disposición y cuando, partiendo de la posición de apertura ilustrada en las figs. 2ª y 1ª con línea llena se desea llevar la pala -8- a la posición de cierre -8a- dibujada en línea de puntos sobre la fig. 1ª, al realizar el movimiento, llega un momento en que la cabeza de la biela plana -4- que va articulada sobre el eje extremo -6- de la pala toma contacto con la extremidad -12- del tope basculante -11- y, venciendo la oposición del resorte -16-, la desplaza para poder pasar a ocupar la posición -6a- en el fondo de la caja -1-, en donde queda elásticamente retenida por la reacción del citado resorte, aplicada ahora por su plano delantero oblicuo que resulta montado sobre la dicha cabeza sobre el eje extremo -6- pasando libremente para ello a través del escote abierto -9- practicado en la pala -8-, de la cual el eje central -7-, que también se ha desplazado, se coloca en la posición -7a- en la que, la cabeza de la biela curva -5- que articula en el mismo, se coloca en contacto con la citada extremidad -12- del tope basculante -11- que confirma la posición de cerrado del conjunto de la bisagra, en la que la pala -8- resulta parcialmente alojada en la caja -1- y proyectándose perpendicularmente al fondo de la misma.



100 Son variables las circunstancias de tamaño, forma y ma-  
terial particularmente referidos a cada uno de los elemen-  
tos que integran el conjunto, en el que podrá ser variado  
todo aquello que no suponga una alteración de la esenciali-  
dad del objeto expuesto en la pasada descripción, la cual  
105 deberá ser tomada en su más amplio sentido y no como una  
limitación de posibilidades de realización.

N O T A

EN RESUMEN: El Modelo de Utilidad que, por veinte años  
se solicita para todo el territorio nacional, a de recaer  
110 sobre las siguientes reivindicaciones:

1a.- "BISAGRA EMPOTRABLE CON RETENCION DE POSICION DE -  
CERRADO", del tipo que comprende una caja y una pala rela-  
cionadas por medio de dos bielas articuladoras, caracteri-  
zada porque, en zona posterior inferior de la caja va si-  
115 tuado un eje, paralelo a los dos delanteros en los que se  
montan las cabezas posteriores de las bielas, en el que -  
se articula el extremo inferior de un tope basculante que  
presenta lateralmente la forma de un triángulo obtusángulo  
con uno de sus ángulos irrumpiendo en la embocadura de la  
120 caja y prolongando por el lado opuesto con un escalón sa-  
liente y un tetón que resultan dispuestos en el interior -  
de un cajetín que prolonga a la dicha caja en sentido con-  
trario a la posición de la pala y que lleva incluido un re-  
sorte a contracción en espiral que se centra sobre el cita-  
do tetón.  
125

2a.- "BISAGRA EMPOTRABLE CON RETENCION DE POSICION DE -  
CERRADO", según la reivindicación 1a, caracterizada porque  
en su paso de la posición de apertura a la de cierre, la -  
cabeza de la biela plana que va articulada en el eje extre-  
130 mo de la pala toma contacto con la extremidad superior de-

17790



lantera del tope basculante, al que desplaza venciendo la  
 oposición del resorte a contracción para pasar a situarse  
 en el fondo de la caja, en cuya posición es retenida elás-  
 ticamente por la acción del dicho resorte aplicada ahora  
 135 por el plano oblicuo delantero del precitado tope basculan-  
 te, que resulta montado sobre la tal cabeza de biela y pa-  
 sando libremente a través de un adecuado escote abierto -  
 practicado en la pala, de la que el eje más central que ar-  
 tricula a la cabeza de la biela curva se coloca en una posi-  
 140 ción en la que la dicha cabeza de biela toma contacto con  
 la repetida extremidad delantera del tope basculante, que  
 confirma así la posición de cerrado del conjunto de la bi-  
 sabra, en la que la pala resulta parcialmente alojada en la  
 caja y, de manera conocida, proyectándose perpendicularmen-  
 145 te al fondo de la misma.

3a.- Por último, se reivindica como objeto sobre el que  
 ha de recaer el Modelo de Utilidad que, por veinte años, -  
 se solicita para todo el territorio nacional, - - - - -

p o r

150 "BISAGRA EMPOTRABLE CON RETENCION DE POSICION DE CERRADO"

Todo conforme queda expresado en la presente Memoria -  
 descriptiva, que consta de seis páginas, escritas a máqui-  
 na por una sola cara, y dibujos que se acompañan.

Madrid, - 7 MAR 1972

P.A.,  
 ANTONIO ARICHA  
 P. P.

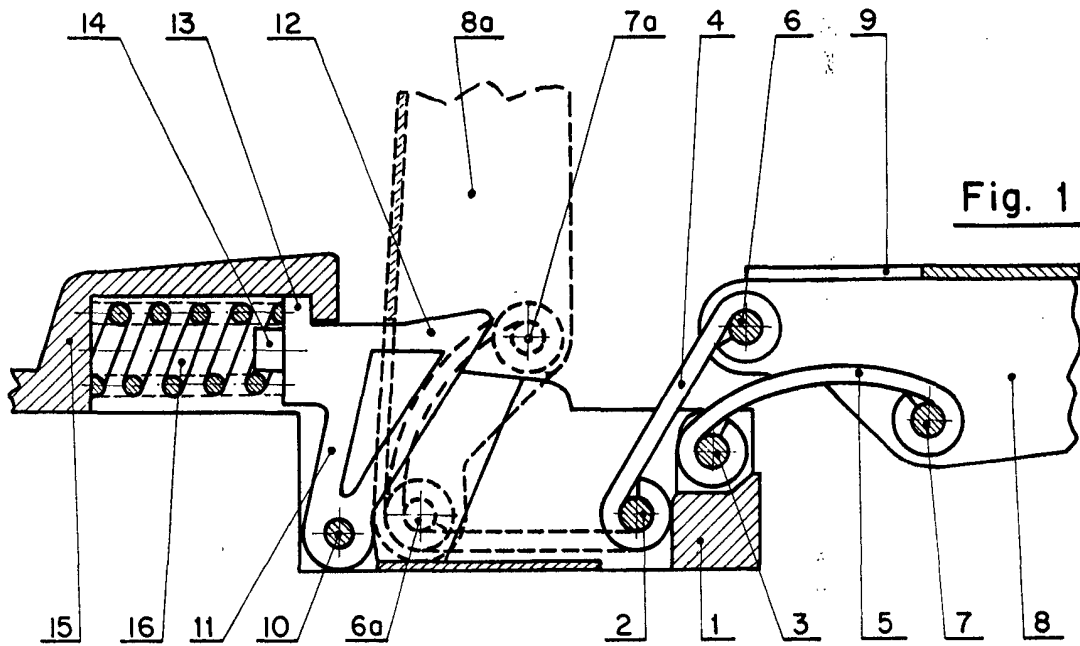


Fig. 1

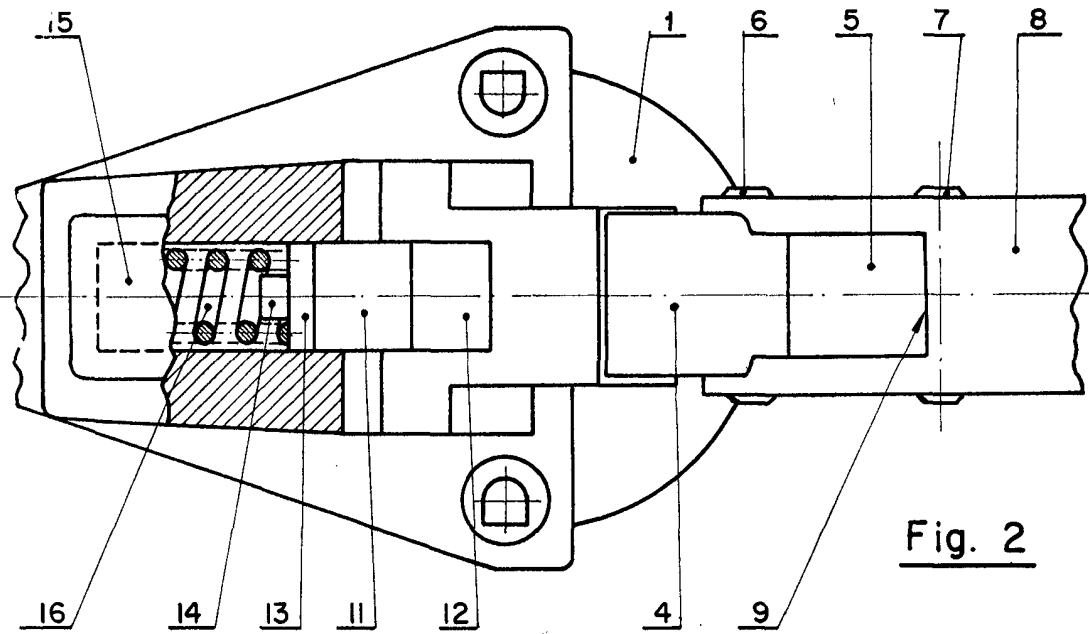


Fig. 2

Madrid P.A.

*[Handwritten signature]*

ESCALA VARIABLE